

# Fachbodenregal Stecksystem

## Montage- und Bedienungsanleitung

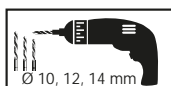
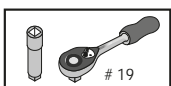
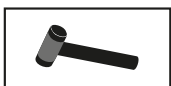
Lieber Kunde,

vielen Dank, dass Sie sich für ein Produkt von SCHULTE Lagertechnik entschieden haben.

Bitte lesen Sie vor dem Aufbau der Regale diese Montage- und Bedienungsanleitung. Sie enthält wichtige Informationen. Bitte beachten Sie die Sicherheits- und Bedienungshinweise ab Seite 4.

Garantieleistungen gewähren wir nur bei fachgerechter Montage gemäß Montageanleitung, sowie bestimmungsgemäßen Einsatz der Regale.

Ihr Team von  
SCHULTE Lagertechnik



## INHALT

<b>Montagehinweise und Sicherheitsbestimmungen</b>	<b>4</b>
- Ausführung der Montage	
- Sicherheitsbestimmungen	
<b>Sicherheit &amp; Bedienung</b>	<b>5 - 7</b>
- Bedienung des Regals	5
- Kennzeichnung des Regals	5
- Lotrechte Aufstellung	5
- Knicklänge	5
- Mindestabstände von Regalzeilen	6
- Kippsicherung von Regalen	6
- Bodenverdübelung	7
- Querverbände	7
- Wandbefestigung	7
<b>Fachbodenregale</b>	<b>9 - 33</b>
- Fachbodenregale mit Kreuzstrebe, einseitig nutzbar	9-14
- Doppelregale mit Kreuzstrebe, einseitig nutzbar	15-20
- Fachbodenregale mit Längsriegel, beidseitig nutzbar	21-26
- Doppelregale mit Längsriegel, beidseitig nutzbar	27-34
<b>Büroregale</b>	<b>35 - 45</b>
- Büroregale 300 mm Tiefe	35-40
- Büroregale 600 mm Tiefe	41-45
<b>Zubehör Stecksystem</b>	<b>47 - 63</b>
- Vollblech-Seitenwand oder Seitenwand mit Eurolochung	48-49
- Vollblech-Rückwand	49
- Drahtgitter-Seitenwand	50
- Drahtgitter-Rückwand	50
- Lochplatten- und Vollblech-Seitenblende	51
- Schüttgutmulde	52
- Schüttgutleiste / Sockelblende	53
- Stecktrennblech	53
- Unterzüge für <b>MULTIplus</b> -Fachböden	53
- Fachbodenteiler / Buchstütze	54
- Kleiderstange	54
- Füllleiste	54
- Leitern - Montage Schienenanlage	54
- Flügeltüren	55
- Einbausatz waagrecht	56
- Einbausatz senkrecht	57
- Universalsatz Hängevorrichtung-Set	58
- Universalsatz Reifenaufgabe geschraubt	58
- Aufhängekonsolen für Eckregal	59
- Einzelschublade / 3er-Schubladen	60
- Ausziehboden	60
- Hängeregisterauszug	61
- Schubladenblöcke	62
- Gewindestangenhalterung	62
- Stirnwandabgrenzung	62
- Distanzhalter / Wandhalter	63

## Technischer Anhang A1 - A9

Stichwortverzeichnis	A10
----------------------	-----

# REGALÜBERSICHT



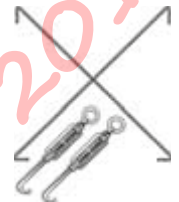
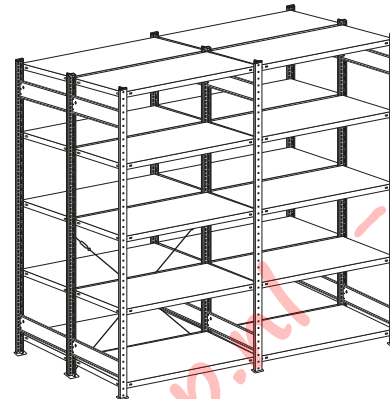
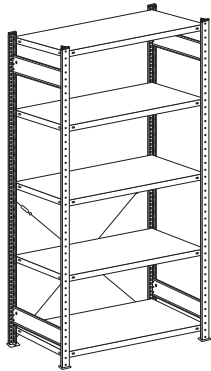
Bitte beachten Sie beim Aufbau die verwendeten Fachböden und beachten Sie die gesondert gekennzeichneten Montageschritte!

85 kg

150 kg

250 kg

330 kg



## Fachbodenregale mit Kreuzstrebe

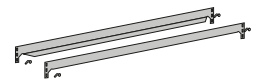
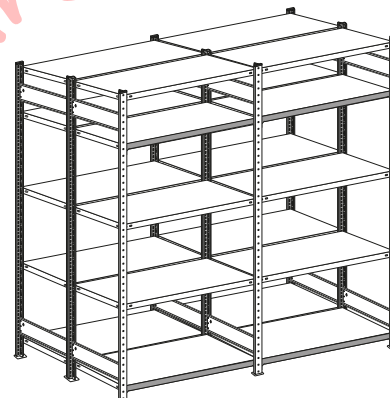
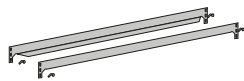
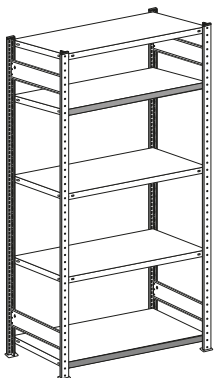
85, 150, 250, 330 kg Fachböden  
330 kg Fachböden

Seiten 9-13  
Seiten 9-11, 14

## Doppelregale mit Kreuzstrebe

85, 150, 250, 330 kg Fachböden  
250 kg, 330 kg Fachböden

Seiten 15-20  
Seiten 16, 20



## Fachbodenregale mit Längsriegel

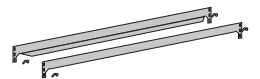
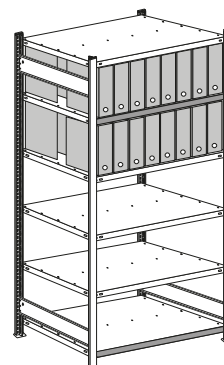
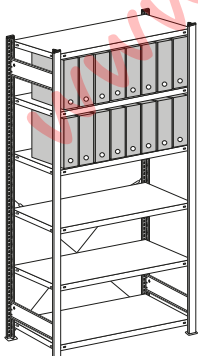
85, 150, 250, 330 kg Fachböden  
330 kg Fachböden

Seiten 21-26  
Seiten 22, 25

## Doppelregale mit Längsriegel

85, 150, 250, 330 kg Fachböden  
330 kg Fachböden

Seiten 27-34  
Seiten 28, 31



## Büroregale mit Kreuzstrebe 300 mm Tiefe

Seiten 35-40

## Büroregale mit Längsriegel 600 mm Tiefe

Seiten 41-45

## ALLGEMEINE HINWEISE

Regale und Regalanlagen erfüllen die Kriterien für bauliche Anlagen, denn sie werden aus Baustoffen und Bauteilen gebildet und sind direkt oder indirekt (über andere Bauteile) mit dem Erdboden verbunden. Damit ist eine Regalanlage grundsätzlich baugenehmigungspflichtig und für die Errichtung, Änderung und Unterhaltung sind daher die Bestimmungen der Landesbauordnungen der Länder der Bundesrepublik Deutschland maßgebend.

Aufgrund der Länderkompetenz auf dem Gebiet des Ordnungsrechts gibt es in jedem der 16 Bundesländer bzw. Stadtstaaten eine eigene Landesbauordnung, die von den gesetzgebenden Organen (Landtage) erlassen worden sind. Sie setzen unmittelbar geltendes Recht. Wegen der zeitlichen Unterschiede bei der Verabschiedung haben sie auch unterschiedliche Inhalte im Detail.

Allen Bauordnungen gemeinsam ist das einheitlich formulierte Ziel, daß durch die von diesen erfassten baulichen und sonstigen Anlagen Gefahren für die öffentliche Sicherheit oder Ordnung, insbesondere für Leben und Gesundheit, nicht ausgehen dürfen.

Es kann also grundsätzlich möglich sein, dass ein Bauantrag eingereicht werden muss und mit einer Baugenehmigung zu rechnen ist.

Wir bitten Sie vor dem Aufbau Ihrer Regalanlage unbedingt die in dieser Anleitung aufgeführten Informationen und Hinweise zu lesen. Halten Sie sich bitte bei dem Aufbau und bei der späteren Nutzung exakt an die Angaben dieser Anleitung, sowie den Hinweisen in unseren Auftragsunterlagen.

Die von uns gelieferten Regalbauteile dürfen nur ihrem Verwendungszweck entsprechend eingesetzt werden. Für unsachgemäßen Einsatz, Nutzung oder Montage übernehmen wir keine Gewährleistung. Alle Angaben dieser Anleitung beziehen sich nur für Regalanlagen für Innenaufstellung! Ansonsten bitten wir um Rücksprache.

Der Kunde steht in der Verpflichtung im Projektfall eine Klärung der erforderlichen Anforderungen und Unterlagen mit dem Bauamt abzustimmen. Weiterhin hat der Kunde im Falle der Beurteilung als bauantragspflichtiges Objekt, die erforderlichen Unterlagen inklusive der Statik der Gründung und ggf. Brandschutzgutachten auf seine Kosten bereit zu stellen und zu beantragen.

## AUSFÜHRUNG DER MONTAGE

Die Montage ist durch qualifiziertes Personal (idealerweise mindestens 2 Personen) mit entsprechendem Werkzeug auszuführen. Beim Zusammenfügen der Bauteile darf keine rohe Gewalt angewendet werden. Es ist gemäß der folgenden Anleitung zu montieren. Ausnahmen sind nur zulässig, wenn im Einzelfall unsere Begleitpapiere eine abweichende Montage fordern. Unstimmigkeiten sind mit unserem Fachpersonal abzustimmen. Bei verzinktem Material empfehlen wir, bei der Montage mit Handschuhen zu arbeiten.

Die gültigen Vorschriften der Berufsgenossenschaft sind zu beachten. Siehe Punkte 1 – 14, sowie die Vorgaben der BGR 234, oder ab 01.05.2014 die neue „DGUV Regel 108-007“.

Bei der Planung von Regalanlagen gelten die „Richtlinien für Lagereinrichtungen und -geräte BGR 234“ des Hauptverbandes der gewerblichen Berufsgenossenschaften und die einschlägigen Arbeitsstättenverordnungen verbindlich. Des Weiteren sind die allgemeinen Unfallverhütungsvorschriften zu beachten.

Die zulässigen Belastungen der Regale dürfen nicht überschritten werden. Die Belastung können Sie an der Bodenprägung erkennen bzw. den Begleitpapieren entnehmen. Die Angaben gelten bei gleichmäßig verteilter statischer Last. Feldlast siehe Tabellen.

## SICHERHEITSBESTIMMUNGEN

Die folgenden Sicherheitsbestimmungen sind teilweise Auszüge aus den BG-Regeln für Lagereinrichtungen und -geräte der BGR 234 (bisherige ZH 1/428) der Berufsgenossenschaft.

- Verkehrswege für Fußgänger in Regalanlagen, die nur von Hand bedient werden, müssen eine Mindestbreite von 1.250 mm, Nebengänge eine Mindestbreite von 750 mm besitzen.
- Durchgänge in Regalanlagen müssen eine lichte Höhe von mindestens 2.000 mm haben.
- Die Regale sind ausschließlich für das Be- und Entladen von Hand bestimmt. Die nicht für die Be- und Entladung vorgesehenen Seiten müssen gegen Herabfallen von Ladeeinheiten gesichert sein.
- Regale müssen lotrecht aufgestellt werden. Die Abweichung der Regale von der Lotrechten in Längs- und Tiefenrichtung darf nicht mehr als 1/200 der Regalhöhe betragen. Die Abweichung der Waagerechten darf nicht mehr als 1/200 der Feldweite betragen. Abweichungen sind durch Unterlegplatten zu korrigieren.
- Regale müssen in bestimmten Fällen ausreichend gegen Kippen gesichert werden.

- Gesichert werden müssen Regale, deren Höhen-Tiefenverhältnis größer als 5:1 ist.

*Beispiel 1:* Regalhöhe = 2.500 mm; Tiefe = 400 mm; → 6,25:1.  
Das Regal ist nicht standsicher.

*Beispiel 2:* Regalhöhe = 2.500 mm; Tiefe = 500 mm; → 5:1.  
Das Regal ist standsicher.

- Ebenfalls gesichert werden müssen Regale mit Flügeltüren, deren Höhen-Tiefenverhältnis größer als 4:1 ist. Geeignete Maßnahmen zur Kippsicherung (S. 5-6) sind: Bodenverdübelung, Wandbefestigung oder die Sicherung durch Querverbände. Im Fall einer Bodenverdübelung ist der Klemmfuß (mit Lasche) vor dem Dübeln mit dem T-Profil zu verschrauben.

- Weiterhin sind zu sichern: Regale mit herausziehbaren Elementen (wie z. B. Schubladen, Hängeregisterauszügen) und Regale mit Leiteranlagen. Geeignete Maßnahmen zur Kippsicherung (S. 6) sind: Wandbefestigung oder die Sicherung durch Querverbände.

- Die Fachböden sind in gleichmäßigen Abständen auf die Regalhöhe verteilt einzubauen. Der maximale Abstand beträgt 600 mm. Der unterste Fachboden darf max. 600 mm vom Boden entfernt montiert werden.

- Lieferbar sind Fachebenen mit einer maximalen Fachlast von 330 kg. Die Regale müssen mit Typenschildern ausgestattet sein. Dieses muss folgende Angaben enthalten: Hersteller, Typ, Baujahr oder Kommissioniernummer, zulässige Lasten.

- Die maximal zulässigen Bodenebenenheiten richten sich nach der DIN 18202, Tabelle 3, Zeile 3. Der Fußboden muss mindestens eine Flächenpressung von 50 kg/qcm aufnehmen.

DIN 18202, Teil 5, Zeile 3:

bis	1 m	Abstand:	4 mm
über	1 - 4 m	Abstand:	10 mm
über	4 - 15 m	Abstand:	12 mm
über	15 m	Abstand:	15 mm

- Handelt es sich um einen korrosionsaktiven Boden (z.B. Magnesitboden), muss das Regal durch die Verwendung von speziellen Unterlegplatten entkoppelt werden, d.h. es darf kein direkter Kontakt zwischen Boden und Regal bestehen. Diese Unterlegplatten sind bei SCHULTE Lagertechnik erhältlich.

- Der Auf- oder Umbau der Regale darf nur im unbeladenen Zustand erfolgen.
- Die Regale sind nicht zur Aufnahme dynamischer Lasten geeignet (keine Schiebe- oder Stoßlasten).
- Die Regale dürfen nicht von Personen betreten werden.
- Beschädigte Regalteile sind sofort auszutauschen.
- Die Lagerung von Lebensmitteln direkt auf verzinkten Fachböden ist nicht zulässig.
- Unsere Qualitätsstandards gelten nur bei Aufbau in trockenen, gut belüfteten Räumen. Die Luftfeuchtigkeit darf nicht mehr als 60 Prozent betragen. Zum Aufbau im Temperaturbereich von - 20 Grad Celsius bis + 50 Grad Celsius.
- Alle Belastungsangaben gelten für den Aufbau in NICHT Erdbeben gefährdeten Gebieten. Für Erdbeben gefährdete Zonen gelten Abminderungsfaktoren.

## REGALINSPEKTIONEN

Die Betriebssicherheitsverordnung sieht Lagereinrichtungen/Regale als Arbeitsmittel an. Nach § 10 der BetrSichV müssen diese regelmäßig von befähigten Personen kontrolliert werden. Dabei müssen eventuelle Beschädigungen aufgenommen, vermessen und dokumentiert werden. Grundlage der Kontrollen ist die neue europäische Norm DIN EN 15635 („Leitlinien zum sicheren Arbeiten“). Sie legt den Ablauf der Kontrollen von Lagereinrichtungen/Regalen fest.

### Sichtkontrollen

Der Sicherheitsbeauftragte muss sicherstellen, dass Inspektionen in regelmäßigen Abständen, üblicherweise wöchentlich, durchgeführt werden, bzw. in anderen Abständen, die einer Risikoanalyse zugrunde liegen. Ein formaler, schriftlicher Bericht ist aufzuzeichnen und aufzubewahren.

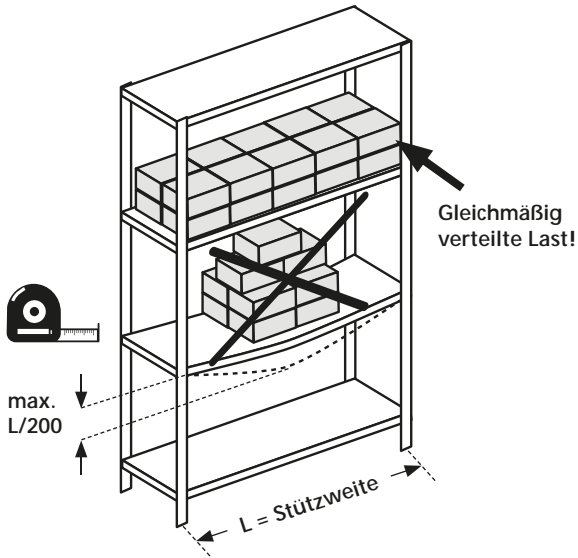
### Experteninspektionen

„In Abständen von nicht mehr als 12 Monaten ist eine Inspektion von einer fachkundigen Person durchzuführen. Ein schriftlicher Bericht ist an den Sicherheitsbeauftragten mit Beobachtungen und Vorschlägen zu etwaigen erforderlichen Handlungen zu richten.“  
(Auszug DIN EN 15635)

### Experteninspektion durch fachkundige Person

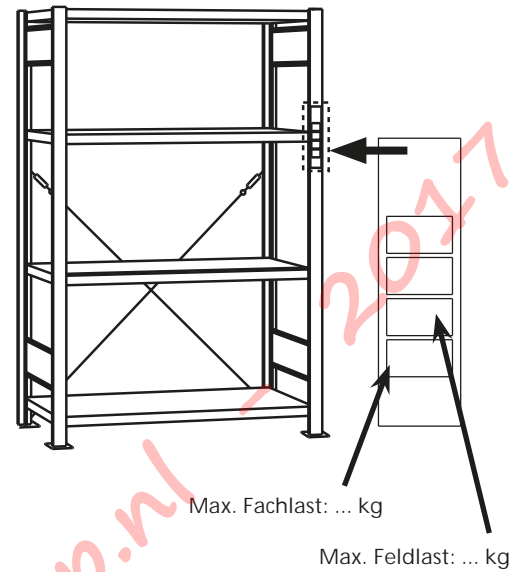
Die Experteninspektion ist von einer fachkundigen Person (z. B. ausgebildeter Regalprüfer) durchzuführen, die entsprechende Gesetze und Verordnungen, berufsgenossenschaftliche Regeln sowie die entsprechenden Normen und Normenentwürfe kennt. Zusätzlich werden spezielle Kenntnisse über Lagereinrichtungen und Regale vorausgesetzt.

**Beladung des Regals**



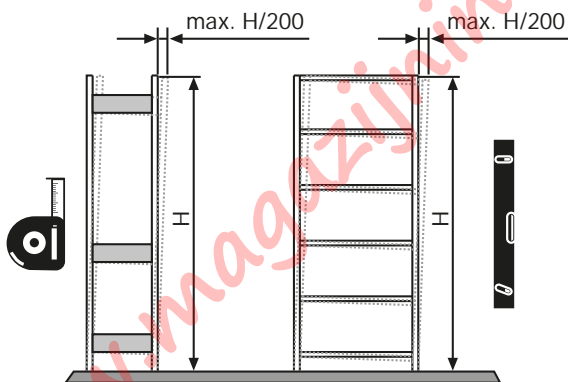
**i** Beim Beladen des Regals muss die maximale Last des Fachbodens beachtet werden. Die Fachböden müssen gleichmäßig beladen werden. Die **max. zul. Durchbiegung** der tragenden Fachböden darf nicht mehr als  $L/200$  mm der Stützweite betragen!  
**BEISPIEL:** Fachbodenlänge 1.000 mm, Durchbiegung max. zul.  $L/200 = 1.000 \text{ mm} \div 200 = \underline{5 \text{ mm}}$

**Kennzeichnung des Regals**



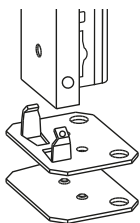
**i** Bei Regalen mit einer Fachlast von mehr als 200 kg oder einer Feldlast von mehr als 1.000 kg sind Belastungsschilder vom Betreiber auszufüllen und an gut sichtbarer Stelle anzubringen.  
Die maximale Feldlast entnehmen Sie bitte aus dem Technischen Anhang (Seiten A2-A5).

**Lotrechte Aufstellung**

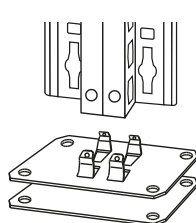


**Achten Sie auf eine lotrechte Aufstellung!**

Unterlegplatte für Einfach-Klemmfuß

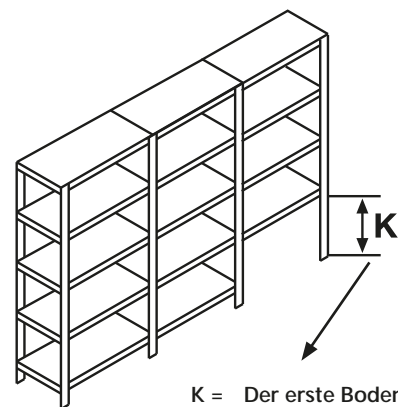


Unterlegplatte für Doppel-Klemmfuß



**i** Bei Abweichungen am Boden, verwenden Sie bitte Unterlegplatten für die KlemmfüÙe.

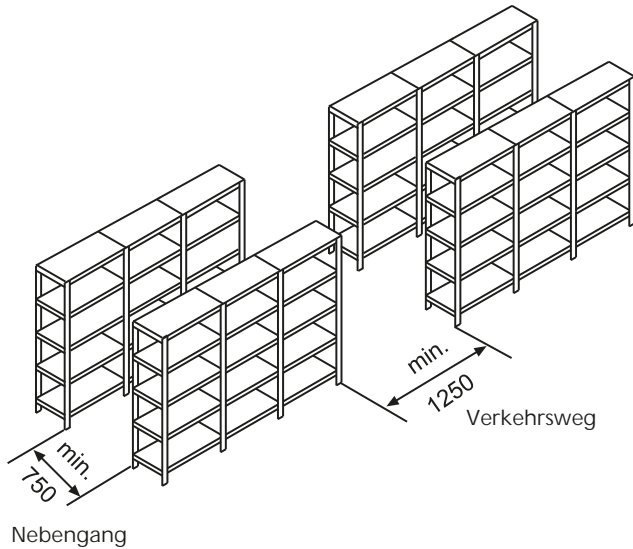
**Knicklänge**



**K = Der erste Boden muss bei max. 600 mm eingesetzt werden!**

**i** Die freie Knicklänge (K) darf nicht mehr als 600 mm betragen.

## Mindestabstände von Regalzeilen

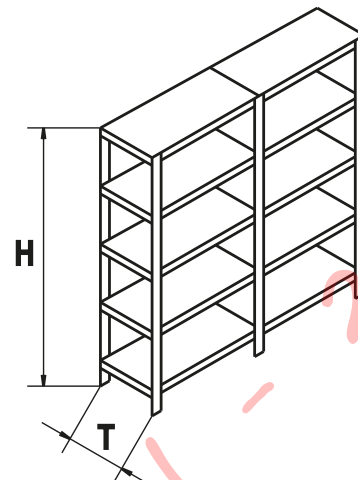


Die Abstände zwischen den Regalzeilen müssen bei einem Verkehrsweg (siehe BGR 234) min. 1.250 mm betragen.

Bei einem Nebengang (siehe BGR 234) beträgt der Mindestabstand 750 mm.

## Kippsicherung von Regalen

A

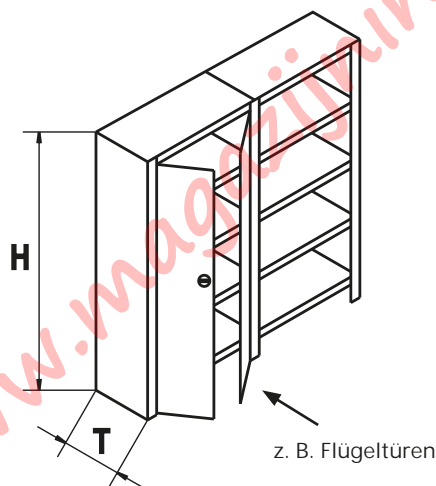


Ist das Verhältnis Höhe (H) zur Tiefe (T) größer als 5:1 sind Maßnahmen zur Kippsicherung erforderlich!

Für geeignete Maßnahmen zur Kippsicherung wie Bodenverdübelung, Wandverdübelung oder Querverbände siehe Seite 7.

## Kippsicherung von Regalen

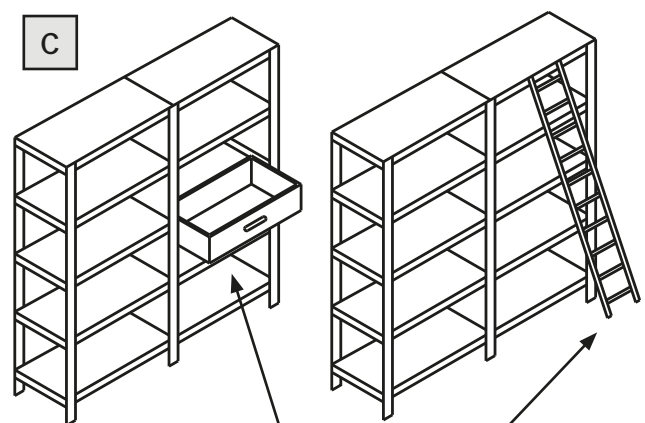
B



Beim Einsatz von Flügeltüren und Schubladen müssen Maßnahmen zur Kippsicherung bereits ab einem Verhältnis Höhe (H) zur Tiefe (T) größer als 4:1 erfolgen!  
Für geeignete Maßnahmen zur Kippsicherung wie Bodenverdübelung, Wandverdübelung oder Querverbände siehe Seite 7.

## Kippsicherung von Regalen

C

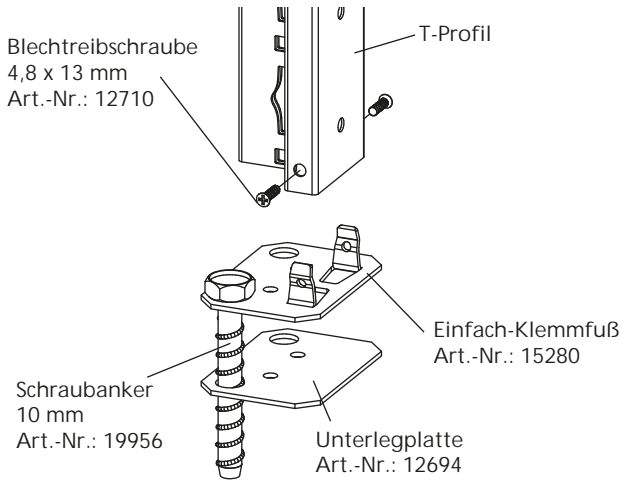


Bei Regalen mit herausziehbaren Elementen und Leiteranlagen muss die Sicherung durch Wandverdübelungen oder Querverbände erfolgen!

Für geeignete Maßnahmen zur Kippsicherung wie Bodenverdübelung, Wandverdübelung oder Querverbände siehe Seite 7.

**Bodenverdübelung**

Geeignete Maßnahme zu **A** und **B**



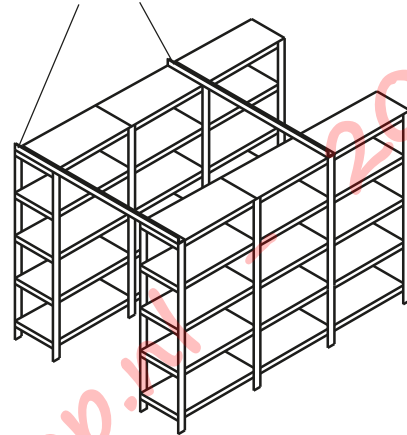
Zur Bodenverdübelung verschrauben Sie den Einfach-Klemmfuß mit dem T-Profil und befestigen diese Einheit mit dem Schraubanker am Boden.

Die Blechtreiberschrauben, die Schraubanker und die Unterlegplatten zur Bodenverdübelung gehören **NICHT** zum Standard-Lieferumfang.

**Querverbände**

Geeignete Maßnahme zu **A**, **B** und **C**

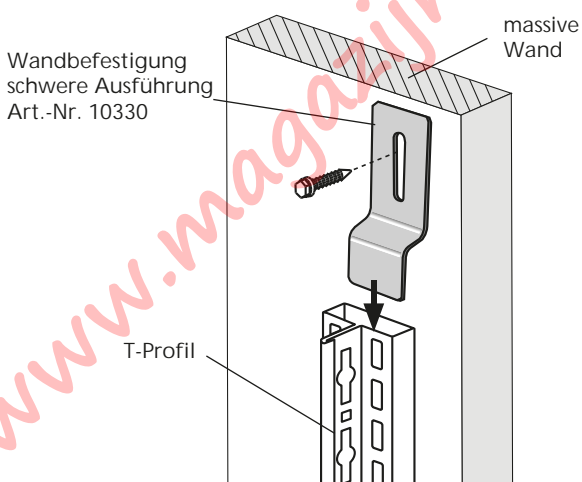
Winkelprofil 40 x 40 mm bzw. 60 x 45 mm



Zur Verbindung und Stabilisierung von mehreren Regalreihen werden Winkelprofile (40 x 40 mm bzw. 60 x 45 mm) und Einfach-KlemmfüÙe benötigt.

**Wandbefestigung schwere Ausführung**

Geeignete Maßnahme zu **A**, **B** und **C**

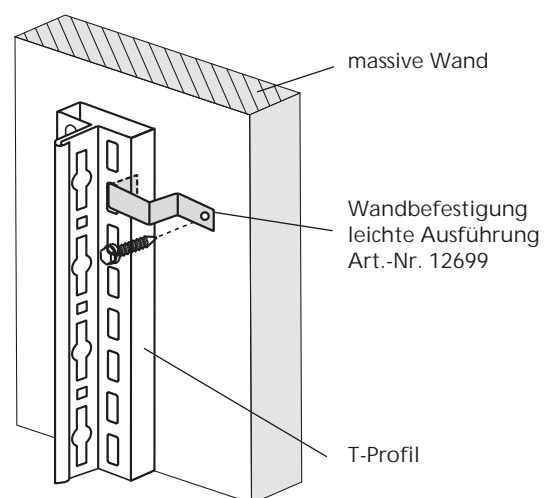


Die Wandbefestigung wird mit T-Profil und Wand verschraubt.

Für den Wandtyp geeigneter Dübel und Schraube gehören **NICHT** zum Lieferumfang und müssen bauseits beschafft werden.

**Wandbefestigung leichte Ausführung**

Geeignete Maßnahme zu **A**, **B** und **C**



Die Wandbefestigung wird mit T-Profil und Wand verschraubt.

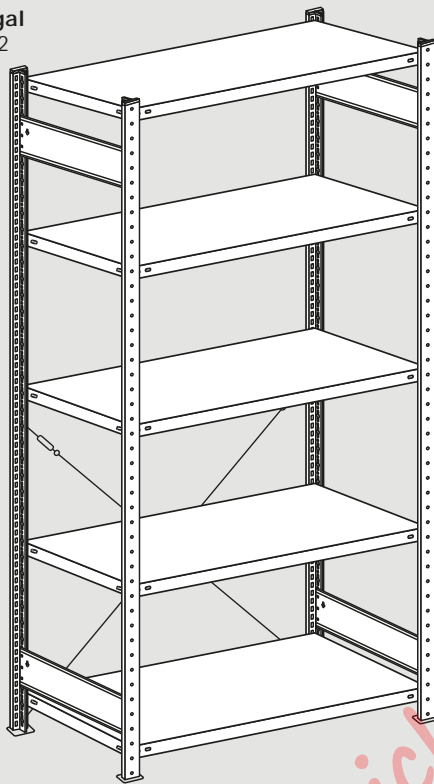
Für den Wandtyp geeigneter Dübel und Schraube gehören **NICHT** zum Lieferumfang und müssen bauseits beschafft werden.

[www.magazijninrichtingshop.nl](http://www.magazijninrichtingshop.nl) - 2017

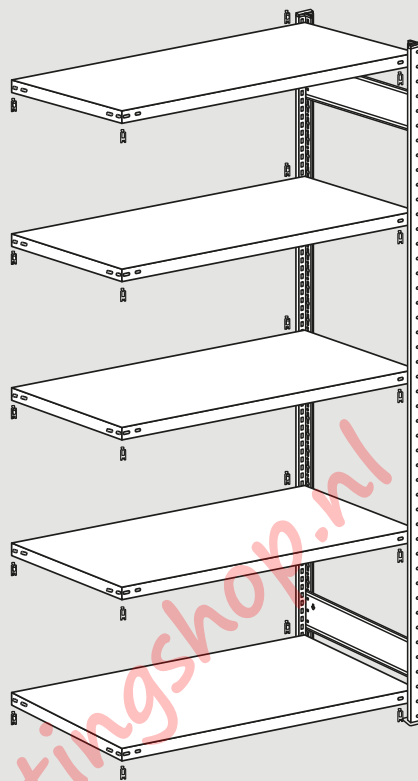


**Grund- und Anbauregal mit Kreuzstreben**

Grundregal  
Seite 10-12



Anbauregal  
Seite 13



**1**

Montage der  
T-Profil-Rahmen

Seite 10-11

**2**

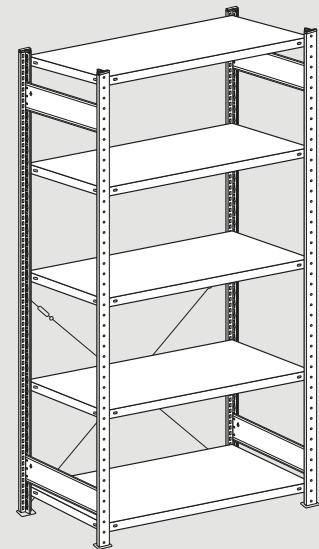
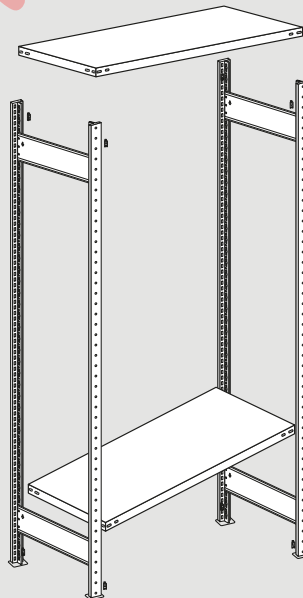
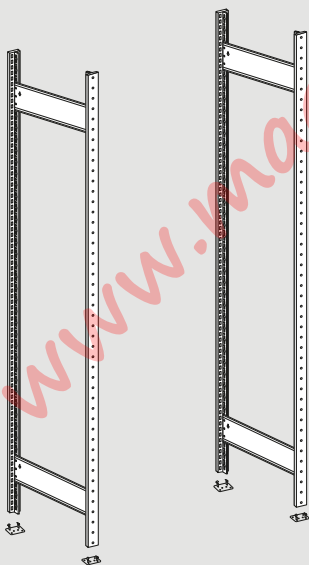
Einsetzen  
der Fachböden

Seite 11

**3**

Aussteifung  
durch Kreuzstrebe

Seite 12-13



**Hinweis:**

Montage mit Seitenwänden  
Seite 48-49

**Hinweis:**

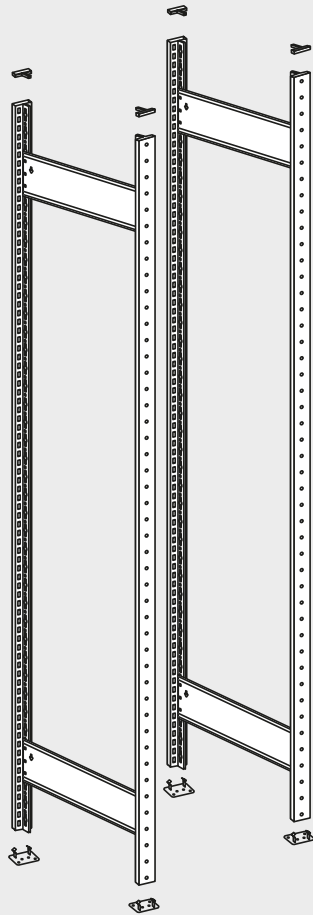
Einsetzen von Fachbodenträgern und  
Fachböden bei Anbauregalen  
Seite 14

**Hinweis:**

Aussteifung bei 330 kg Fachböden mit  
Doppel-Kreuzstrebe  
Seite 13

## 1

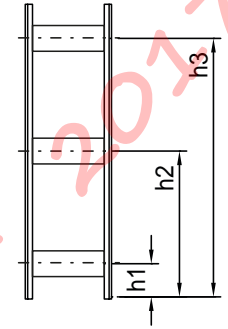
### Montage T-Profil-Rahmen



**A** 85 kg 150 kg 250 kg

Position und Anzahl der Tiefenriegel für Fachböden 85, 150 und 250 kg

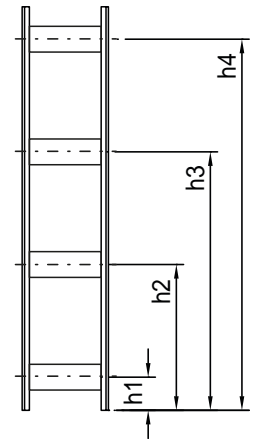
Rahmenhöhe H mm	Anzahl Tiefenriegel	Höhenpositionen der Tiefenriegel in mm		
		h1	h2	h3
2.000 - 2.299	2	206	1.756	---
2.300 - 2.499	2	206	2.056	---
2.500 - 2.999	3	206	1.006	2.256
3.000 - 3.999	3	206	1.206	2.756



**A1** 330 kg

Position und Anzahl der Tiefenriegel für Fachböden 330 kg

Rahmenhöhe H mm	Anzahl Tiefenriegel	Höhenpositionen der Tiefenriegel in mm			
		h1	h2	h3	h4
2.000 - 2.299	3	206	806	1.756	---
2.300 - 2.499	3	206	906	---	2.056
2.500 - 2.999	4	206	656	1.356	2.256
3.000 - 3.999	3	206	1.206	---	2.756

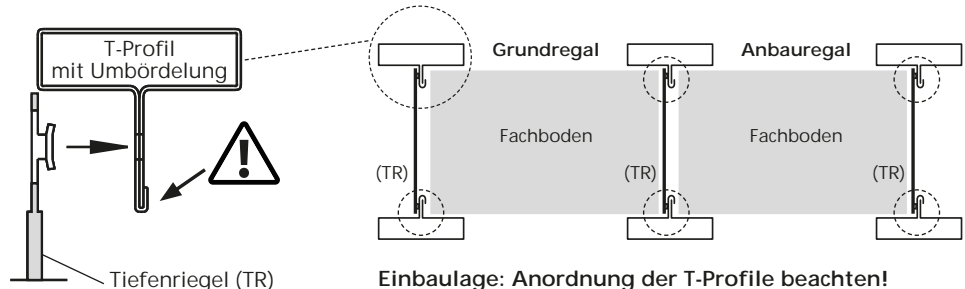


Bei anderer Bauweise gelten die Angaben im technischen Anhang auf Seite A6!  
Bei höheren Feldlasten bitte um Rücksprache!

### B Einsetzen der Tiefenriegel in T-Profile

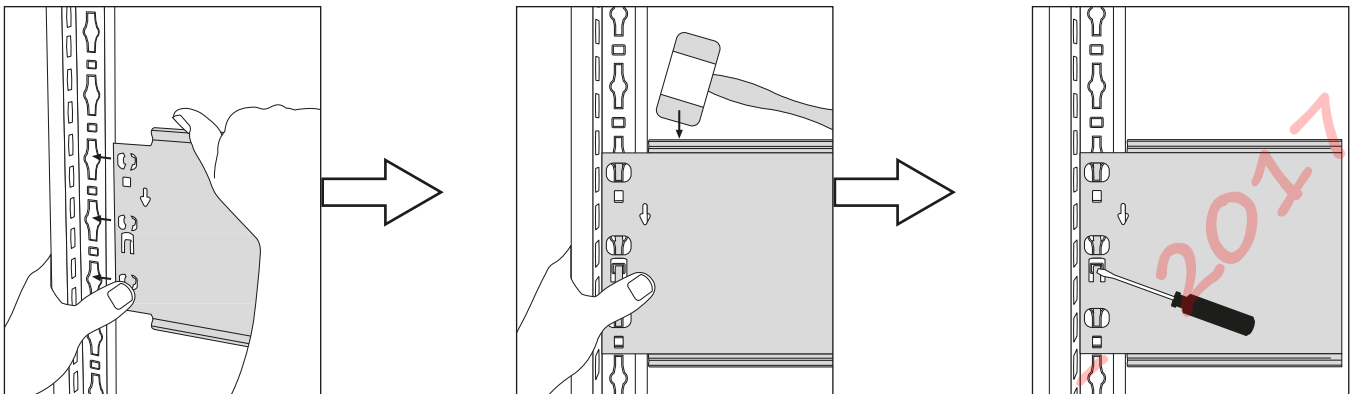
#### Vollblech-Seitenwände:

Regale mit Vollblech-Seitenwänden werden ohne Tiefenriegel montiert (s. S. 48-49)!

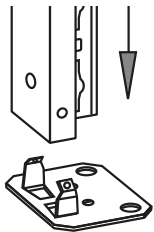


Einbaulage: Anordnung der T-Profile beachten!

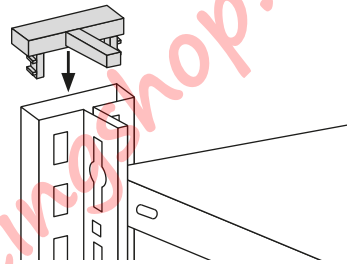
**C** Montage der Tiefenriegel



**D** Montage der KlemmfüÙe

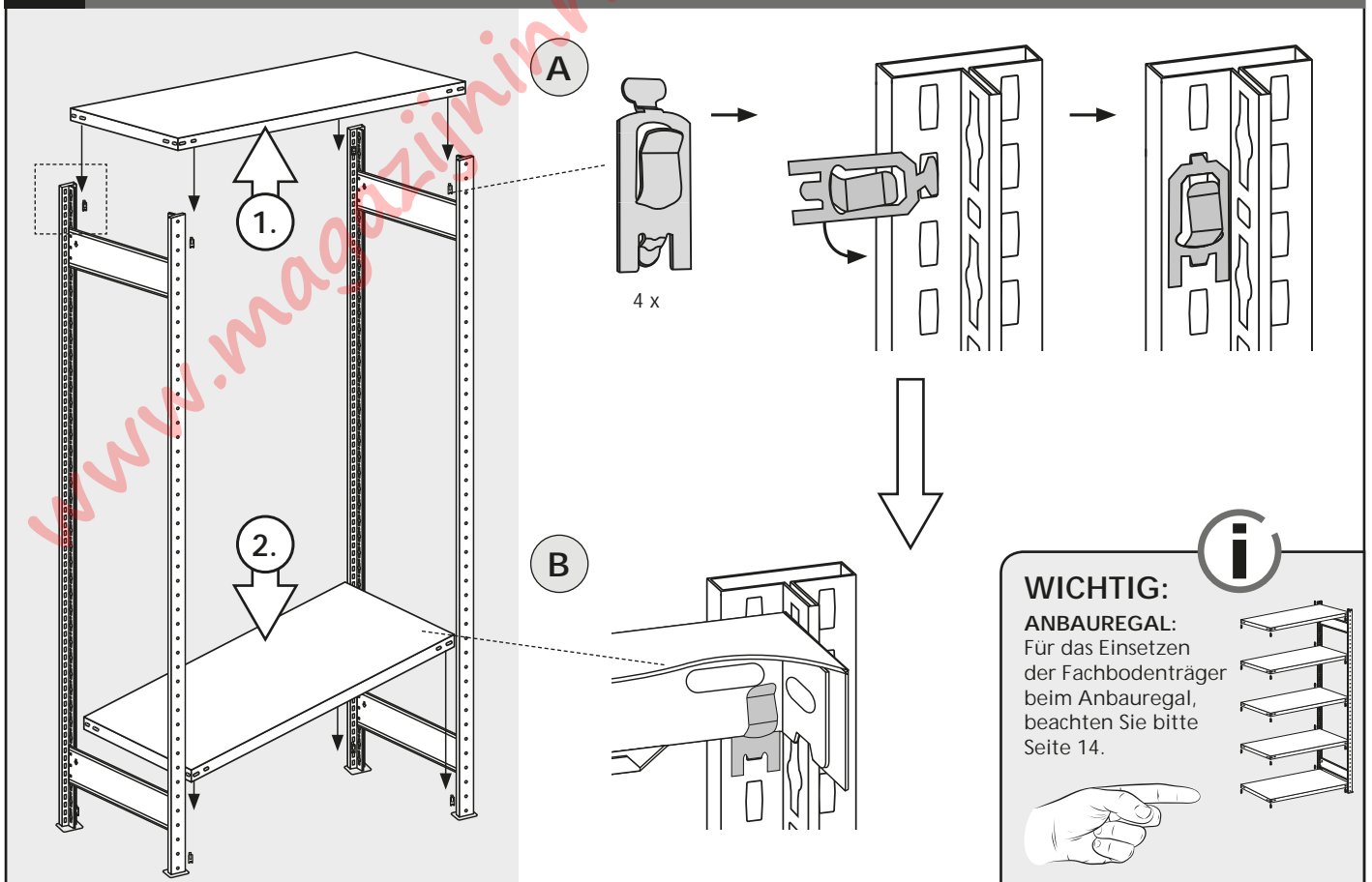


**E** Montage der Abdeckkappen



**2**

Einsetzen der Fachbodenträger und Fachböden



**WICHTIG:**  
**ANBAUREGAL:**  
Für das Einsetzen  
der Fachbodenträger  
beim Anbauregal,  
beachten Sie bitte  
Seite 14.



## 3

## Montage der Kreuzstreben

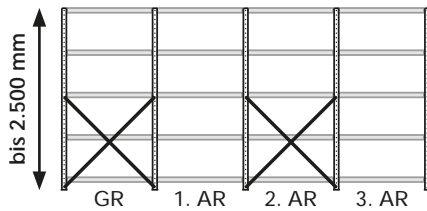
85 kg

150 kg

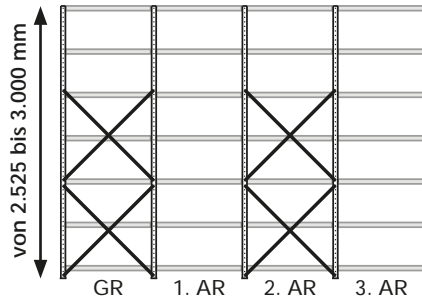
250 kg

### Anzahl der Kreuzstreben je Feld und Regalhöhe:

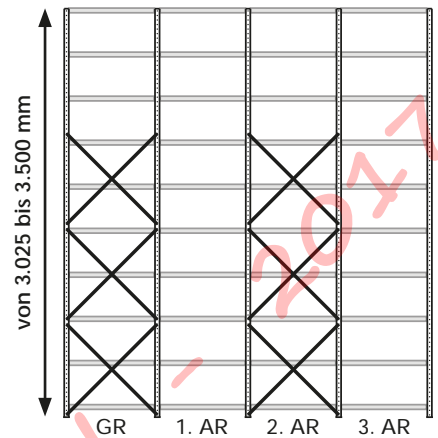
Jedes 2. Feld ist mit Kreuzstreben auszusteißen!



Aussteifung bis 2.500 mm Regalhöhe



Aussteifung 2.525 - 3.000 mm Regalhöhe



Aussteifung 3.025 - 3.500 mm Regalhöhe

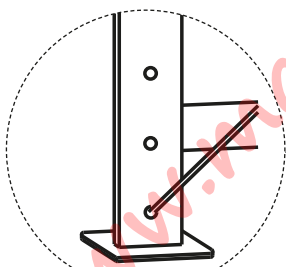
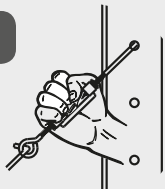
### Montage der Kreuzstrebe:

#### WICHTIG:

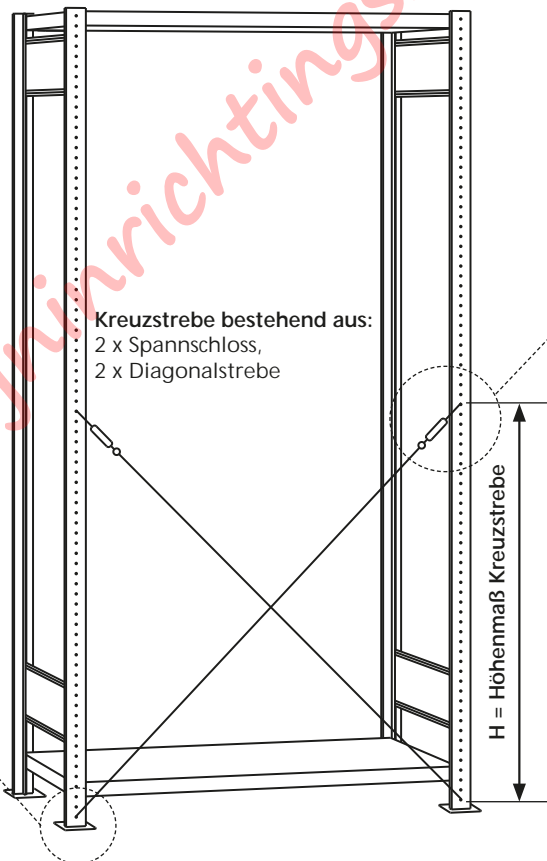
330 kg Fachböden  
siehe Seite 14



330 kg



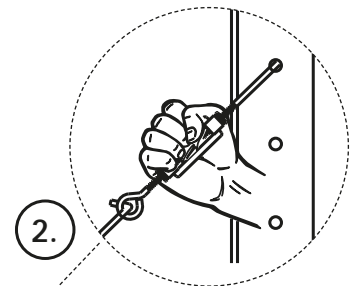
Die Strebe muss in das unterste Loch eingesetzt werden.



Kreuzstrebe bestehend aus:  
2 x Spannschloss,  
2 x Diagonalstrebe

H = Höhenmaß Kreuzstrebe

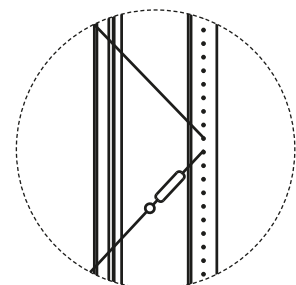
- Fachbreite/Boden 750 mm = H 1.250 mm
- Fachbreite/Boden 1.000 mm = H 1.000 mm
- Fachbreite/Boden 1.300 mm = H 1.000 mm



Regale mit Wasserwaage rechtwinkelig ausrichten.  
**Spannschlösser der Kreuzstreben nur handfest anziehen!**

Regale setzen sich im beladenen Zustand. Spannung der Kreuzstreben kontrollieren, ggf. Spannschlösser etwas lösen oder anziehen um eine gleichmäßige Spannung der Kreuzstreben zu erreichen.

Bitte halten Sie ggf. Rücksprache mit ihrem Lieferanten.



Weitere Streben nach oben werden im nächsten Loch eingehangen.

3a

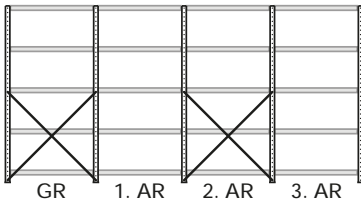
Montage der Kreuzstreben für 330 kg Fachböden

330 kg

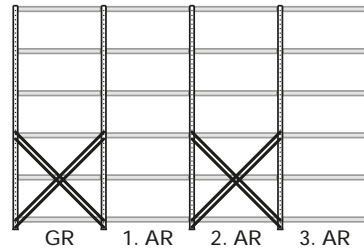
Anzahl der Kreuzstreben je Feld und Regalhöhe:

Jedes 2. Feld ist mit Kreuzstreben auszusteuern!

**A** Regalhöhe 2.000 mm

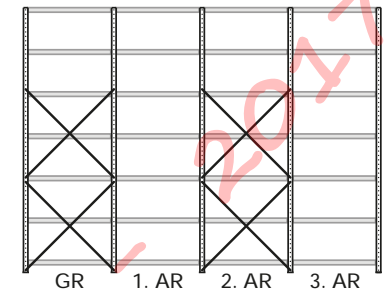


**B** Regalhöhe 2.500 mm



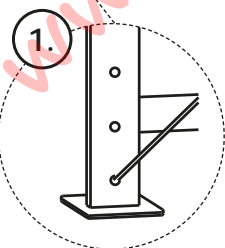
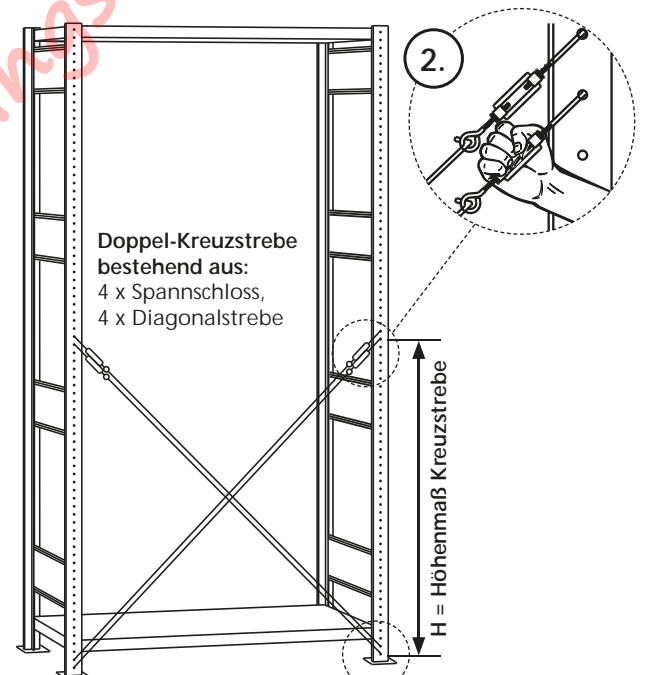
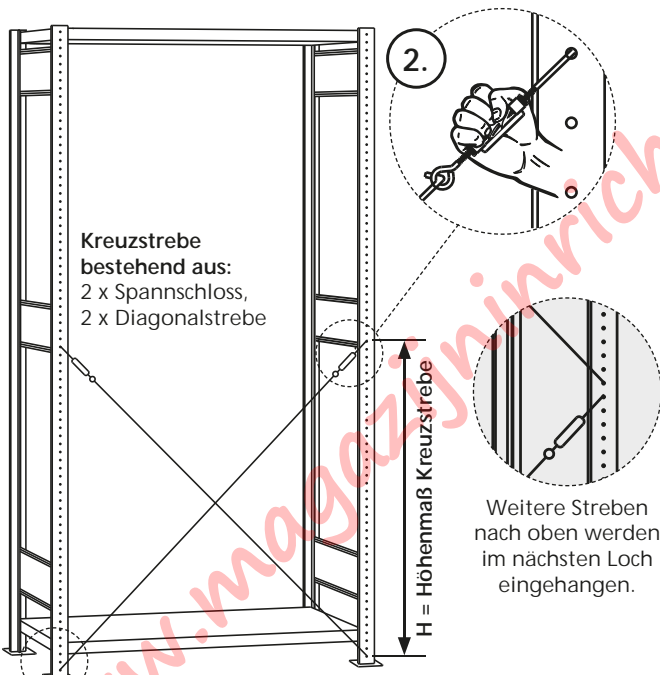
Doppel-Kreuzstreben nur bei 2.500 mm hohen Einfachregalen!

**A** Regalhöhe 3.000 mm

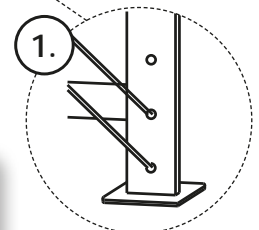


**A** 2.000 und 3.000 mm Regalhöhe  
Montage von Kreuzstreben

**B** 2.500 mm Regalhöhe  
Montage von DOPPEL-Kreuzstreben



Die Strebe muss in das unterste Loch eingesetzt werden.



**MONTAGEHINWEIS:**

Regale mit Wasserwaage rechtwinkelig ausrichten. Die Spannschlösser der Kreuzstreben nur handfest anziehen!

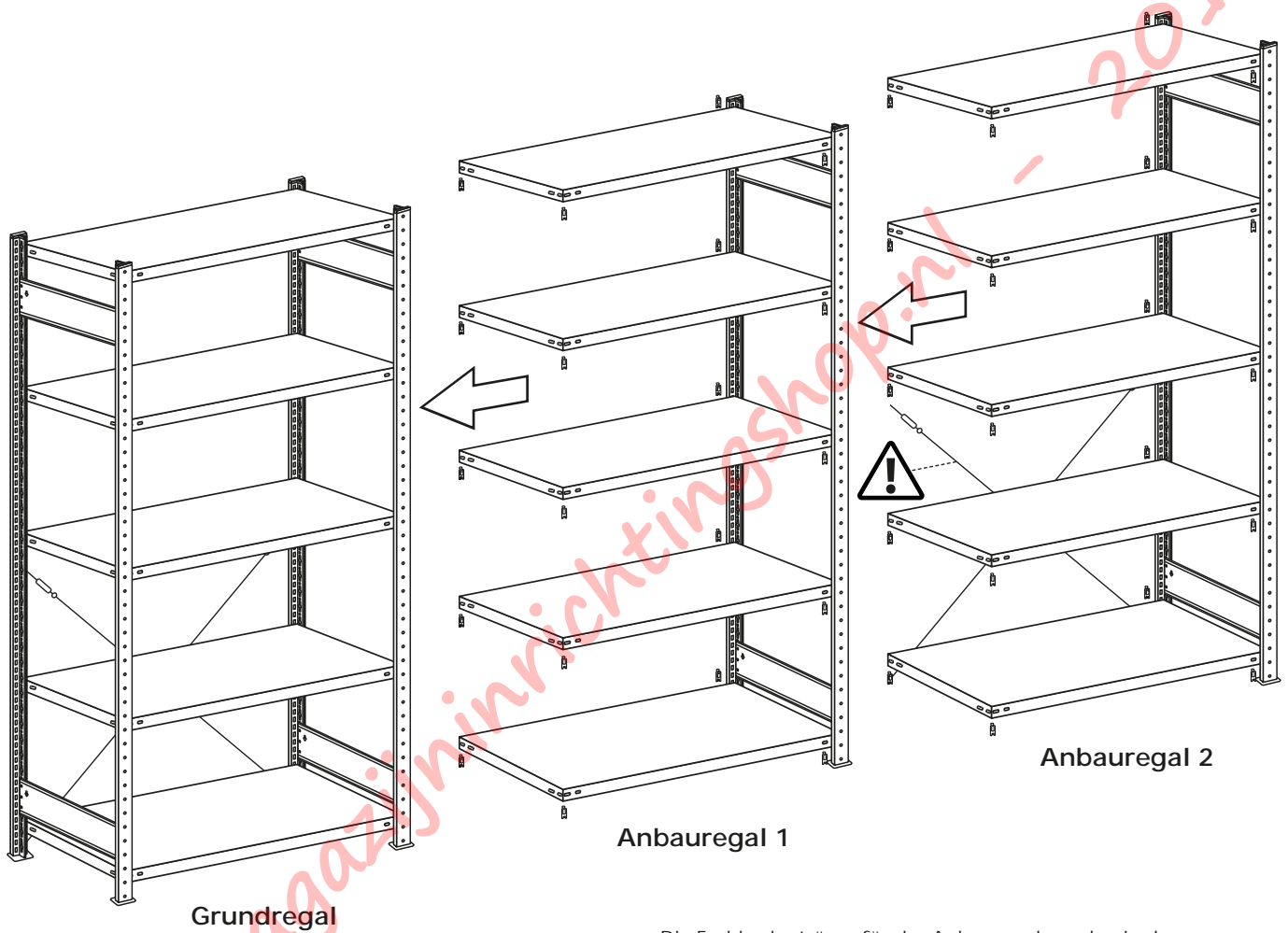
Regale setzen sich im beladenen Zustand. Spannung der Kreuzstreben kontrollieren, ggf. Spannschlösser etwas lösen oder anziehen um eine gleichmäßige Spannung der Kreuzstreben zu erreichen.

Bitte halten Sie ggf. Rücksprache mit Ihrem Lieferanten.

4

## Montage von Anbauregalen

Montage



Die Fachbodenträger für das Anbauregal werden in das bestehende Grundfeld eingehängt.

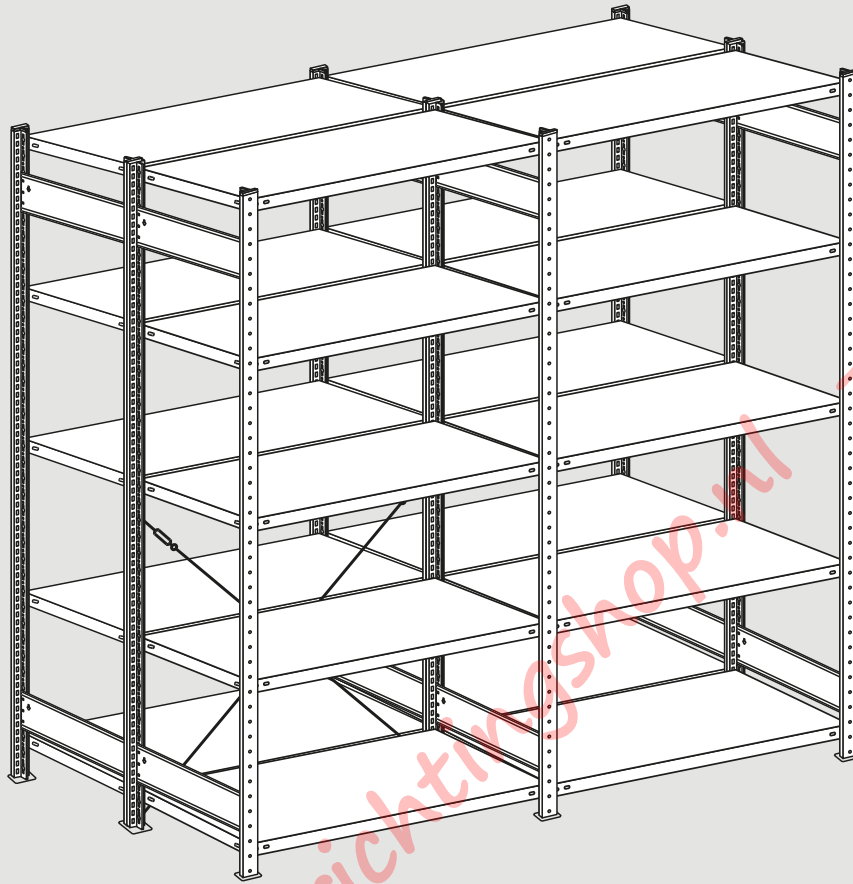
Dann wird der T-Profil-Rahmen aufgestellt und auch hier wieder der oberste und unterste Fachboden zuerst eingesetzt.



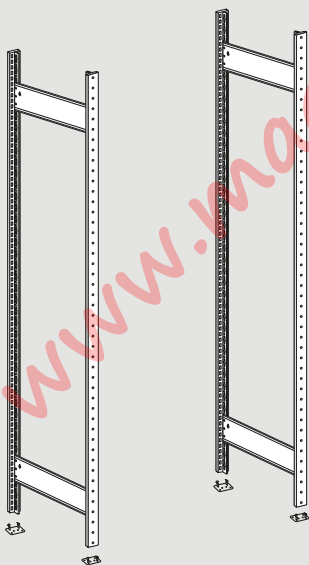
Das Anbauregal erhält keine Kreuzstrebe.

Nur jedes 2. Regalfeld wird mit Kreuzstreben ausgesteift!

Doppelregale mit Kreuzstreben

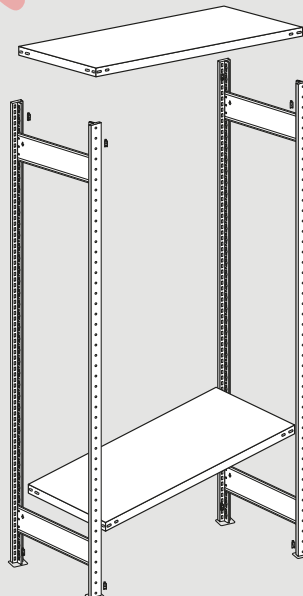


**1** Montage der T-Profil-Rahmen  
Seite 16-17



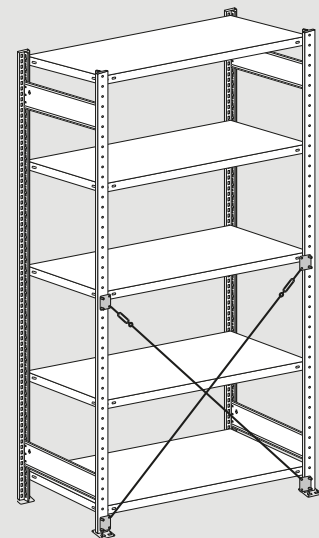
**Hinweis:**  
Montage mit Seitenwänden  
Seite 48-49

**2** Einsetzen der Fachböden  
Seite 17



**Hinweis:**  
Einsetzen von Fachbodenträgern und  
Fachböden bei Anbauregalen  
Seite 14

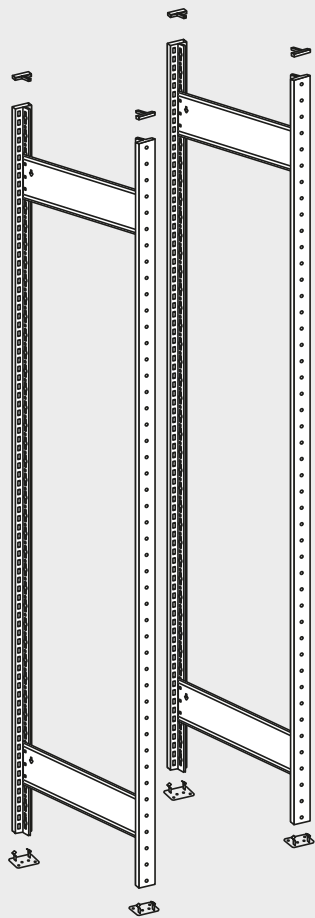
**3** Aussteifung durch Kreuzstrebe  
Seite 18-19



**Hinweis:**  
Aussteifung bei 330 kg Fachböden  
mit Doppel-Kreuzstrebe  
Seite 20

## 1

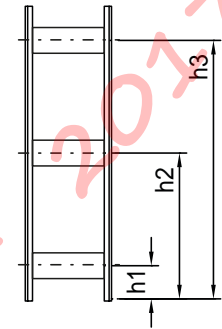
### Montage T-Profil-Rahmen



**A** 85 kg 150 kg 250 kg

Position und Anzahl der Tiefenriegel für Fachböden 85, 150 und 250 kg

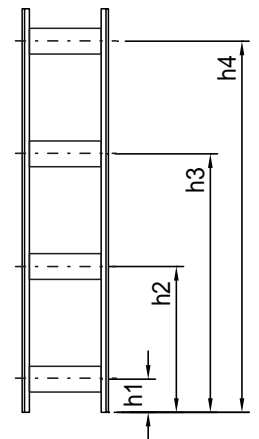
Rahmenhöhe H mm	Anzahl Tiefenriegel	Höhenpositionen der Tiefenriegel in mm		
		h1	h2	h3
2.000 - 2.299	2	206	1.756	---
2.300 - 2.499	2	206	2.056	---
2.500 - 2.999	3	206	1.006	2.256
3.000 - 3.999	3	206	1.206	2.756



**A1** 330 kg

Position und Anzahl der Tiefenriegel für Fachböden 330 kg

Rahmenhöhe H mm	Anzahl Tiefenriegel	Höhenpositionen der Tiefenriegel in mm			
		h1	h2	h3	h4
2.000 - 2.299	3	206	806	1.756	---
2.300 - 2.499	3	206	906	---	2.056
2.500 - 2.999	4	206	656	1.356	2.256
3.000 - 3.999	3	206	1.206	---	2.756

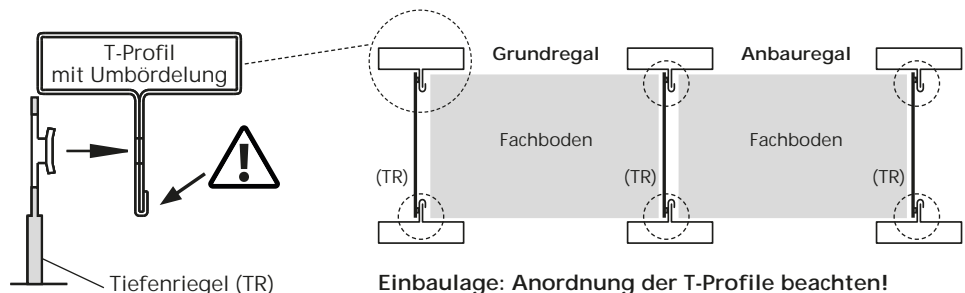


Bei anderer Bauweise gelten die Angaben im technischen Anhang auf Seite A6!  
Bei höheren Feldlasten bitte um Rücksprache!

### B Einsetzen der Tiefenriegel in T-Profile

#### Vollblech-Seitenwände:

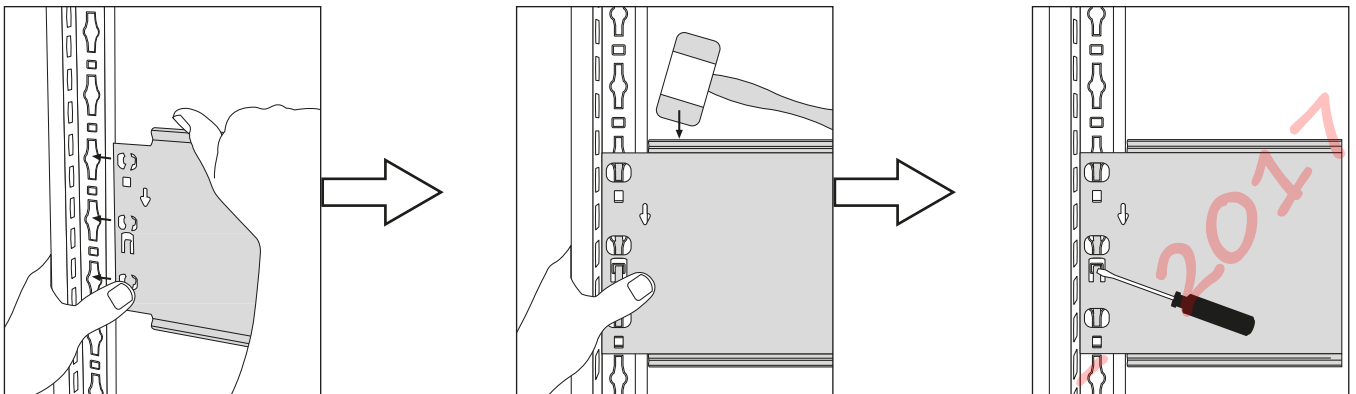
Regale mit Vollblech-Seitenwänden werden ohne Tiefenriegel montiert (s. S. 48-49)!



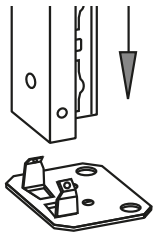
Einbaulage: Anordnung der T-Profile beachten!



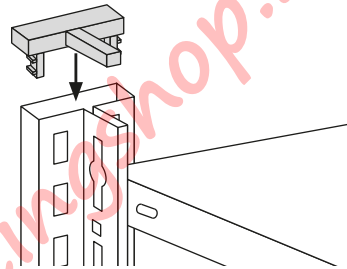
**C** Montage der Tiefenriegel



**D** Montage der KlemmfüÙe

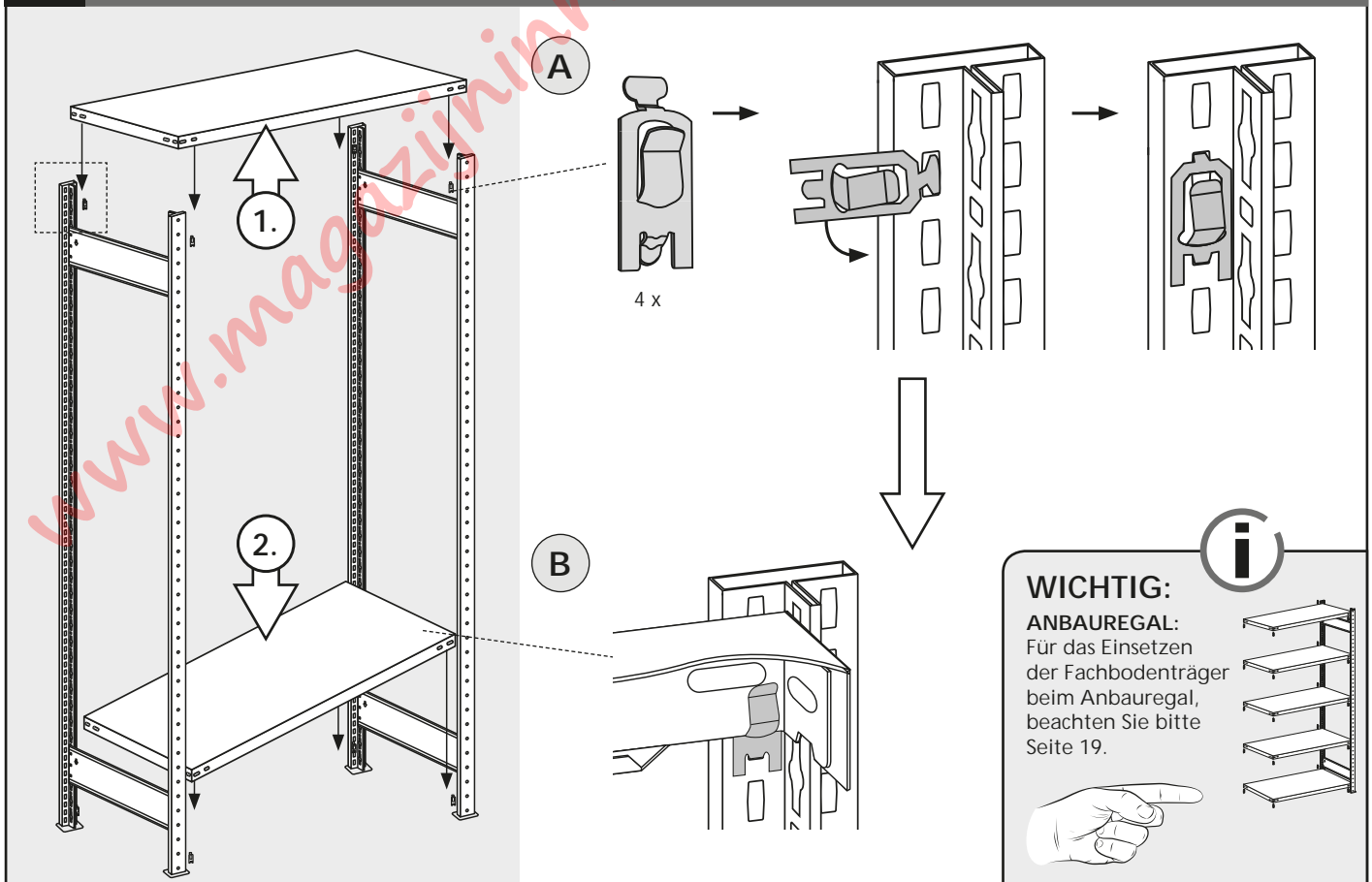


**E** Montage der Abdeckkappen



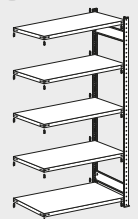
**2**

Einsetzen der Fachbodenträger und Fachböden



**WICHTIG:**

**ANBAUREGAL:**  
Für das Einsetzen der Fachbodenträger beim Anbauregal, beachten Sie bitte Seite 19.



## 3 Montage der Doppelregale mit Anschlussblechen

**1.**

Einfach-Klemmfuß  
Art.-Nr.: 15280

Regale mit Wasserwaage rechtwinklig ausrichten.  
**Spannchlösser der Kreuzstreben anziehen!**

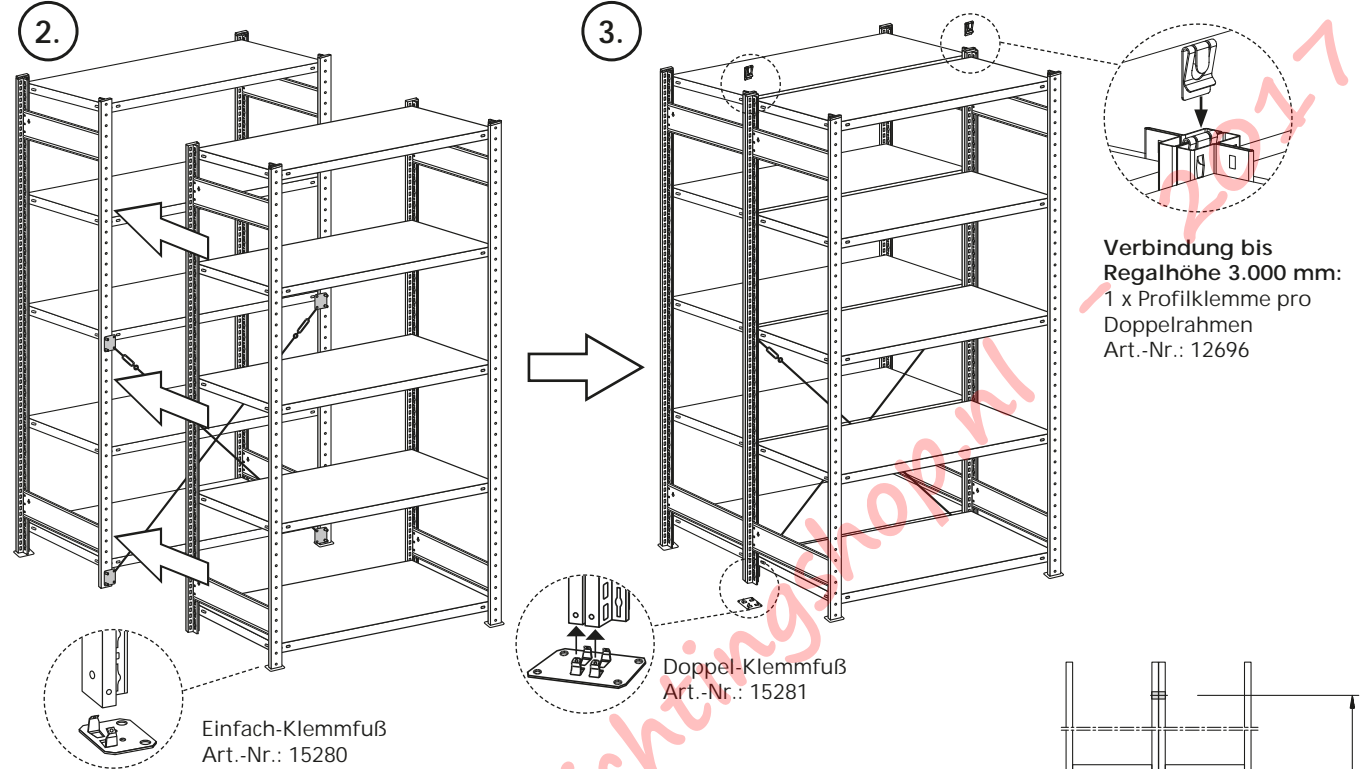
Regale setzen sich im beladenen Zustand. Spannung der Kreuzstreben kontrollieren, ggf. Spannchlösser etwas lösen oder anziehen um eine gleichmäßige Spannung der Kreuzstreben zu erreichen.

Bitte halten Sie ggf. Rücksprache mit ihrem Lieferanten.

Weitere Streben nach oben werden im nächsten Loch eingehangen.

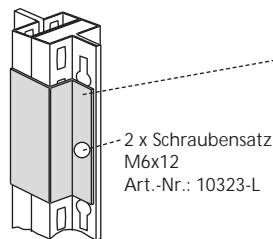
**4** Montage der Kreuzstreben bei Doppelregalen

Doppelregalverbindungen sind aus Stabilitätsgründen erforderlich. Bitte beachten Sie die Angaben für beide Systeme!



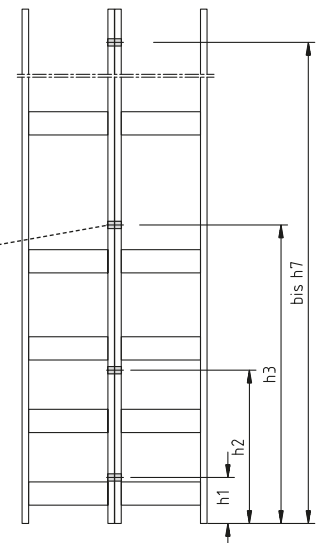
**!** Doppelregalverbindung ab Regalhöhe 3.025 mm mit Doppelregalverbindern

Rahmenhöhen (mm)		Anzahl Doppelverbinder je Doppelrahmen	Einbauhöhen h1 bis h7 (mm)						
von:	bis:		(mittige Höhen)						
(Keine Profilklammen bei diesem System!)			h1	h2	h3	h4	h5	h6	h7
3.025	4.000	4 Stück	350	1.056	2.056	3.056			
4.025	5.000	5 Stück	350	1.056	2.056	3.056	4.056		
5.025	6.000	6 Stück	350	1.056	2.056	3.056	4.056	5.056	
6.026	7.500	7 Stück	350	1.056	2.056	3.056	4.056	5.056	6.056
jede weitere 1.000 mm:		plus 1 Stück							



verzinkt: Art.-Nr. 10346

lichtgrau RAL 7035:  
Art.-Nr. 30348

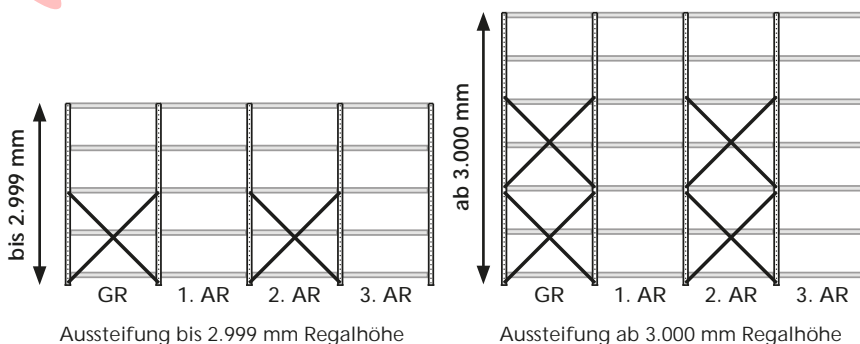


Einbauhöhen bei Montagen mit weiteren Systemteilen abgleichen. (z.B. Kreuzstreben, Fachböden)

**85 kg**    **150 kg**

Anzahl der Kreuzstreben je Feld und Regalhöhe:

Jedes 2. Feld ist mit Kreuzstreben auszusteuern!

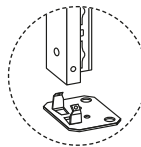
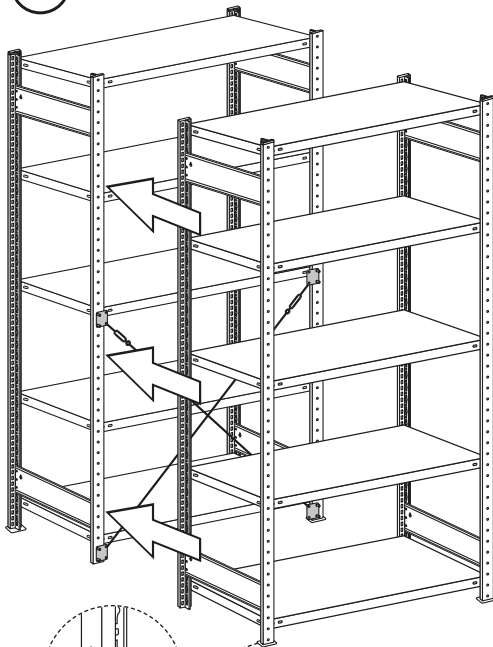


Montage von Kreuzstreben bei 250 kg und 330 kg Fachböden, siehe Seite 20!

## 4 Montage der Kreuzstreben bei Doppelregalen

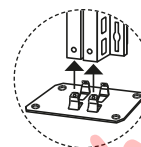
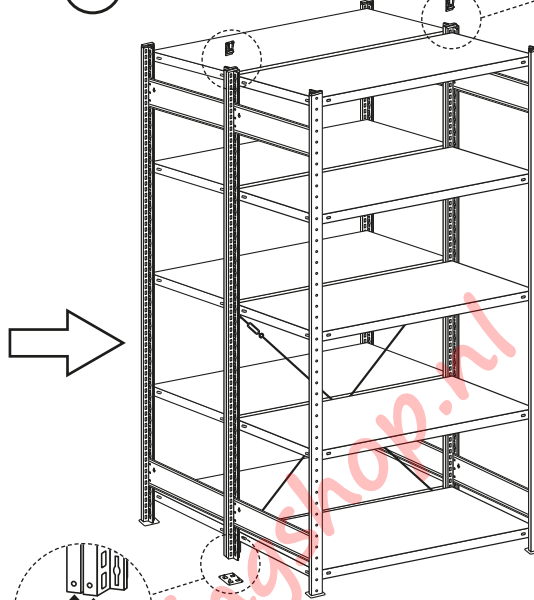
Doppelregalverbindungen sind aus Stabilitätsgründen erforderlich. Bitte beachten Sie die Angaben für beide Systeme!

2.

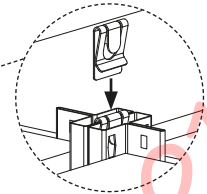


Einfach-Klemmfuß  
Art.-Nr.: 15280

3.



Doppel-Klemmfuß  
Art.-Nr.: 15281

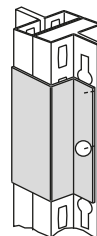


Verbindung bis  
Regalhöhe 3.000 mm:  
1 x Profilklemme pro  
Doppelrahmen  
Art.-Nr.: 12696



**Doppelregalverbindung ab Regalhöhe 3.025 mm mit Doppelregalverbindern**

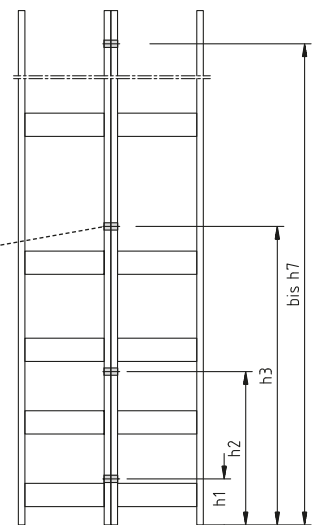
Rahmenhöhen (mm)		Anzahl Doppelverbinder Je Doppelrahmen	Einbauhöhen h1 bis h7 (mm)						
von:	bis:		(mittige Höhen)						
(Keine Profilklammern bei diesem System!)			h1	h2	h3	h4	h5	h6	h7
3.025	4.000	4 Stück	350	1.056	2.056	3.056			
4.025	5.000	5 Stück	350	1.056	2.056	3.056	4.056		
5.025	6.000	6 Stück	350	1.056	2.056	3.056	4.056	5.056	
6.026	7.500	7 Stück	350	1.056	2.056	3.056	4.056	5.056	6.056
jede weitere 1.000 mm:		plus 1 Stück							



2 x Schraubensatz M6x12  
Art.-Nr.: 10323-L

verzinkt: Art.-Nr. 10346

lichtgrau RAL 7035:  
Art.-Nr. 30348

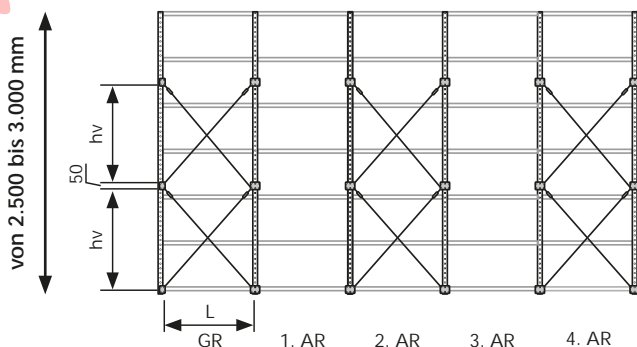


Einbauhöhen bei Montagen mit weiteren Systemteilen abgleichen. (z.B. Kreuzstreben, Fachböden)

**250 kg 330 kg**

### Anzahl der Kreuzstreben je Feld und Regalhöhe:

Jedes 2. Feld ist mit Kreuzstreben auszusteuern!



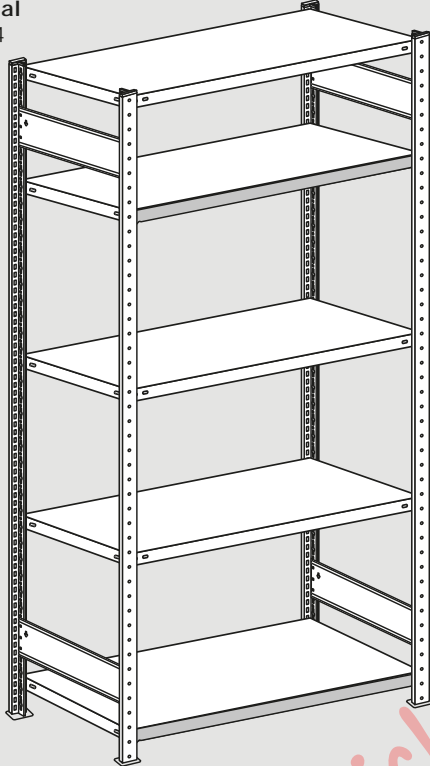
Bei höheren Regalen siehe Hinweise „Technischer Anhang“ auf Seite A8.

- hv = 1.200 mm für L = 750 mm
- hv = 1.000 mm für L = 1.000 mm
- hv = 1.000 mm für L = 1.300 mm

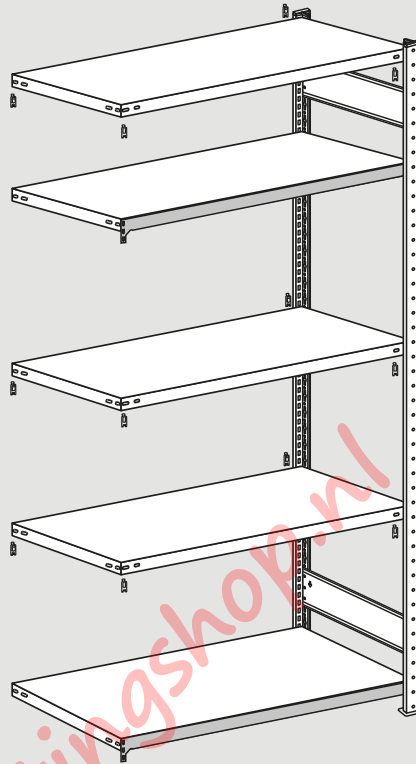
(hv = Höhe der Kreuzstreben)  
(L = Fachbodenlänge)

Grund- und Anbauregale mit Längenriegel

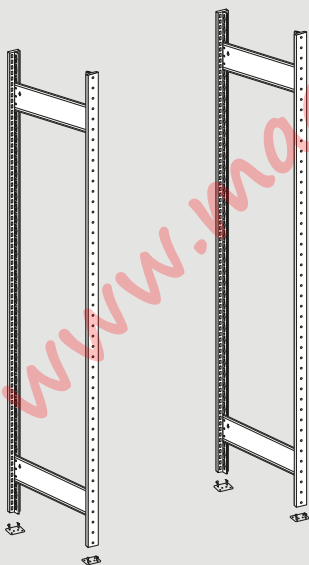
Grundregal  
Seite 22-24



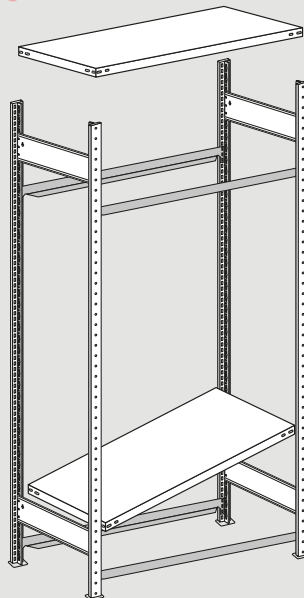
Anbauregal  
Seite 24



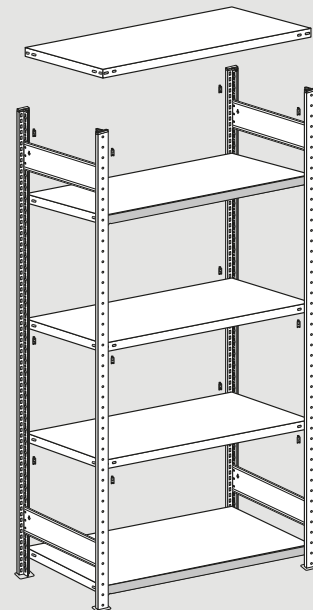
**1** Montage der  
T-Profil-Rahmen  
Seite 22



**2** Einsetzen  
der Längenriegel  
Seite 23



**3** Einsetzen der Fachboden-  
träger und Fachböden  
Seite 26



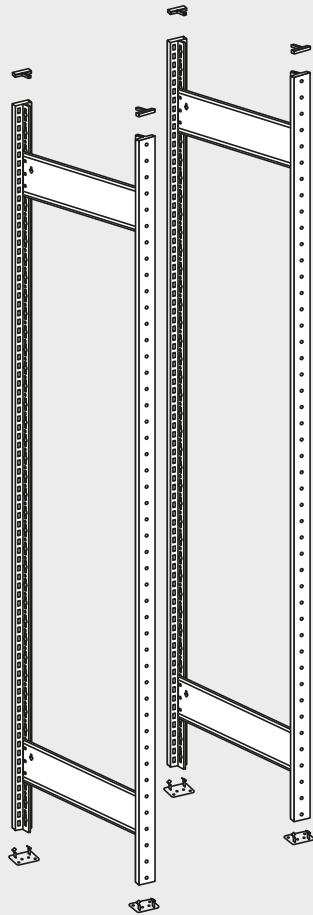
**Hinweis:**  
Montage mit Vollblech-Seitenwänden  
Seite 48-49

**Hinweis:**  
Einsetzen von Längenriegeln  
bei 330 kg Fachböden  
Seite 25

**Hinweis:**  
Einsetzen von Längenriegeln und  
Fachbodenträgern bei Anbauregalen  
Seite 26

## 1

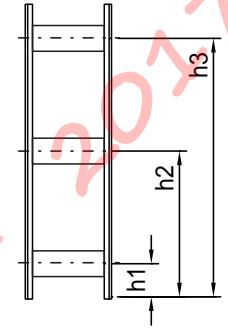
### Montage T-Profil-Rahmen



**A** 85 kg 150 kg 250 kg

Position und Anzahl der Tiefenriegel für Fachböden 85, 150 und 250 kg

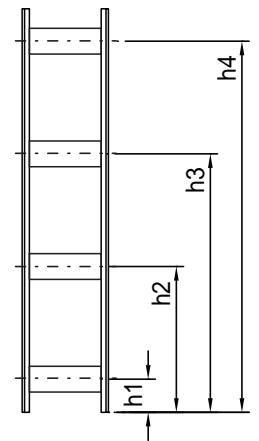
Rahmenhöhe H mm	Anzahl Tiefenriegel	Höhenpositionen der Tiefenriegel in mm		
		h1	h2	h3
2.000 - 2.299	2	206	1.756	---
2.300 - 2.499	2	206	2.056	---
2.500 - 2.999	3	206	1.006	2.256
3.000 - 3.999	3	206	1.206	2.756



**A1** 330 kg

Position und Anzahl der Tiefenriegel für Fachböden 330 kg

Rahmenhöhe H mm	Anzahl Tiefenriegel	Höhenpositionen der Tiefenriegel in mm			
		h1	h2	h3	h4
2.000 - 2.299	3	206	806	1.756	---
2.300 - 2.499	3	206	906	---	2.056
2.500 - 2.999	4	206	656	1.356	2.256
3.000 - 3.999	3	206	1.206	---	2.756

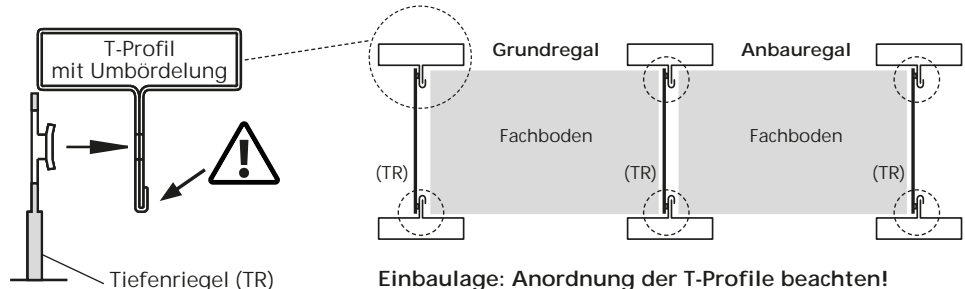


Bei anderer Bauweise gelten die Angaben im technischen Anhang auf Seite A6!  
Bei höheren Feldlasten bitte um Rücksprache!

### B Einsetzen der Tiefenriegel in T-Profile

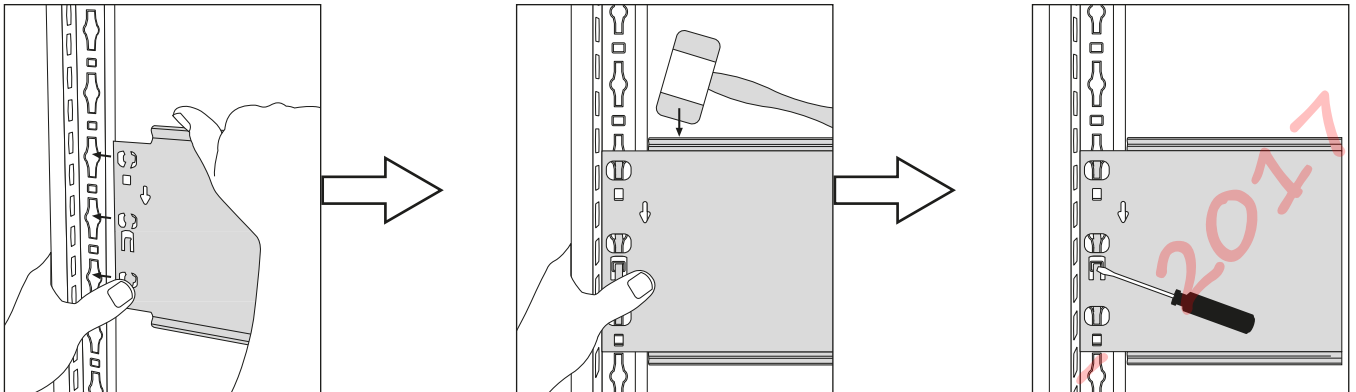
#### Vollblech-Seitenwände:

Regale mit Vollblech-Seitenwänden werden ohne Tiefenriegel montiert (s. S. 48-49)!

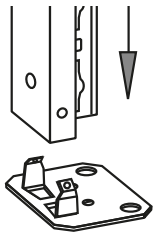


Einbaulage: Anordnung der T-Profile beachten!

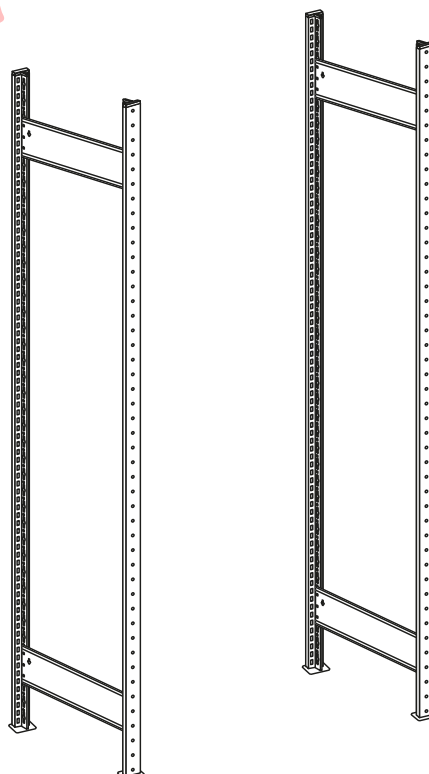
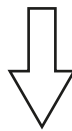
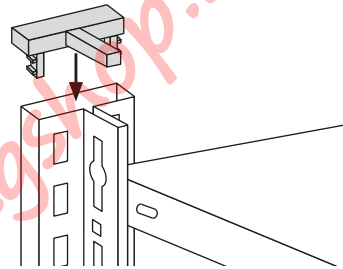
**C** Montage der Tiefenriegel



**D** Montage der KlemmfüÙe



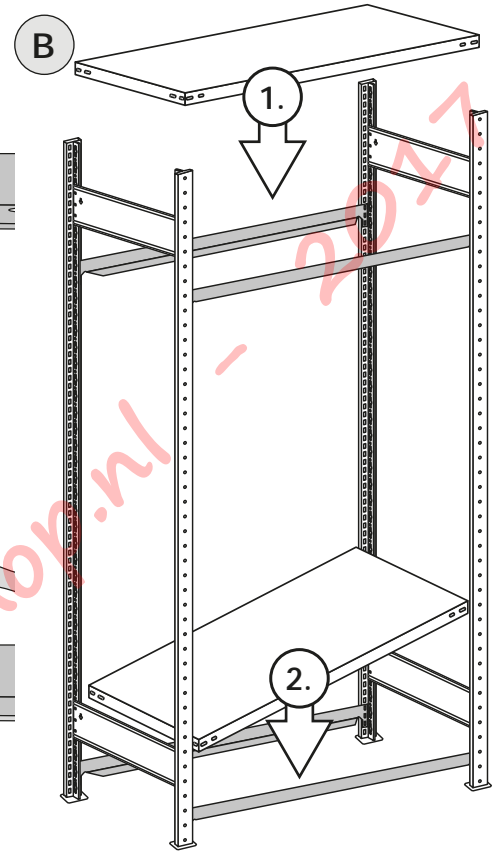
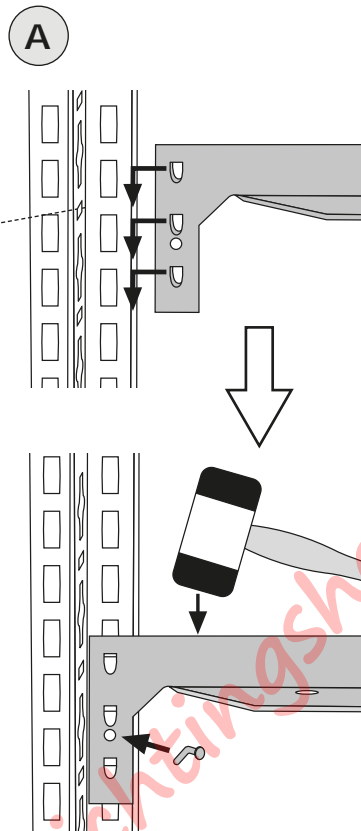
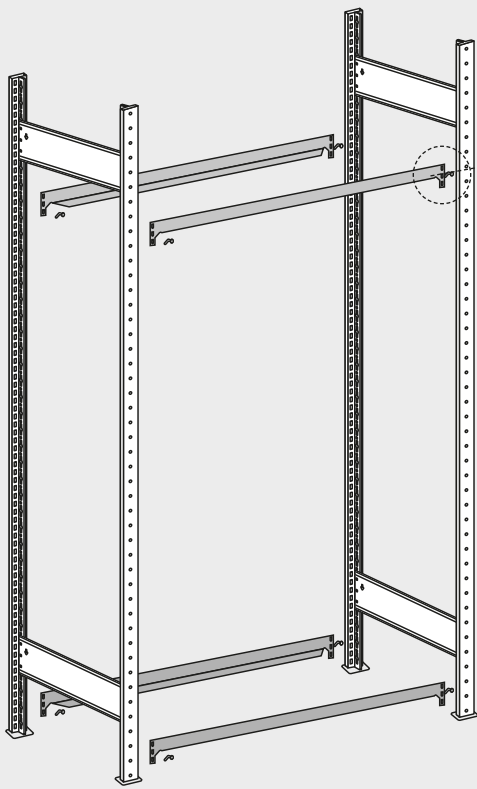
**E** Montage der Abdeckkappen



www.magazijnrichtingshop.nl

## 2 Montage der Längenriegel bei 85, 150, 250 kg Fachböden

Montage



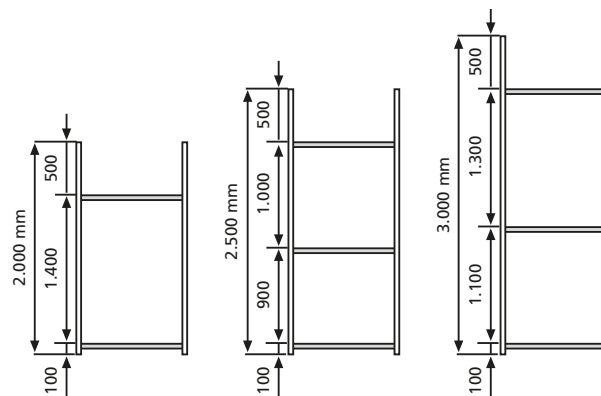
Auf jede Längenriegeebene ist ein Regalboden ohne Fachbodenträger einzusetzen!

85 kg

150 kg

250 kg

Anzahl und Position der Längenriegel



Regalhöhe bis: 2.300 mm  
2 Längenriegel

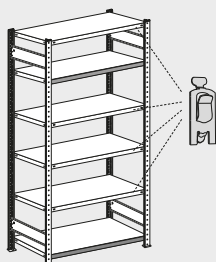
Regalhöhe bis: 2.500 mm  
3 Längenriegel

Regalhöhe bis: 3.000 mm  
3 Längenriegel



### WICHTIG:

Weitere Ebenen werden mit Fachbodenträgern montiert! (s. S. 26)

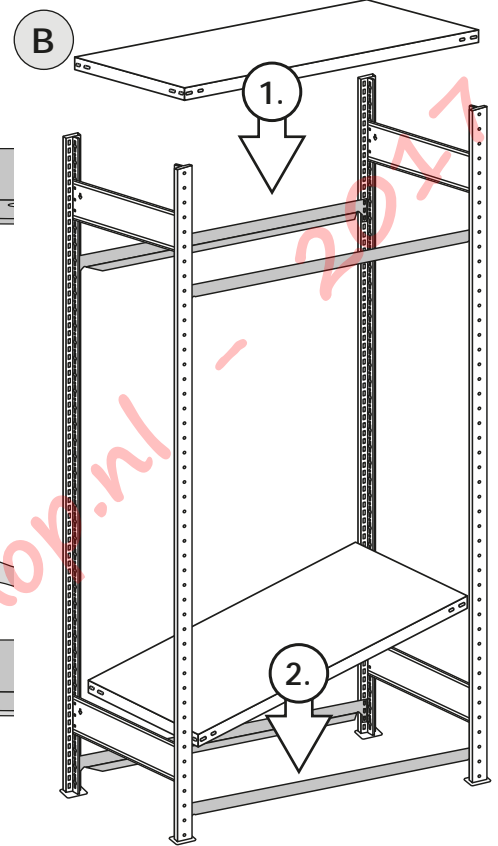
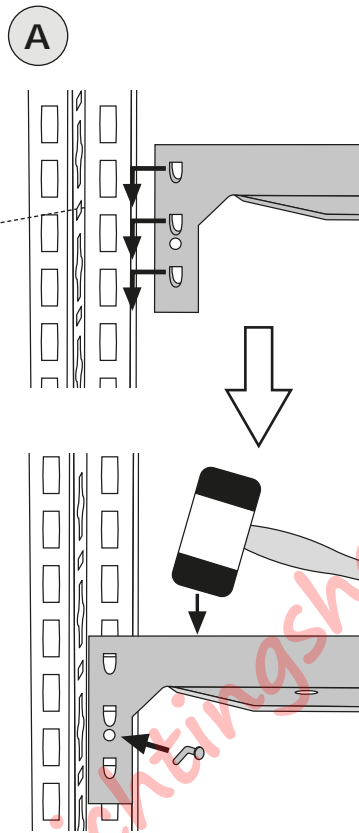
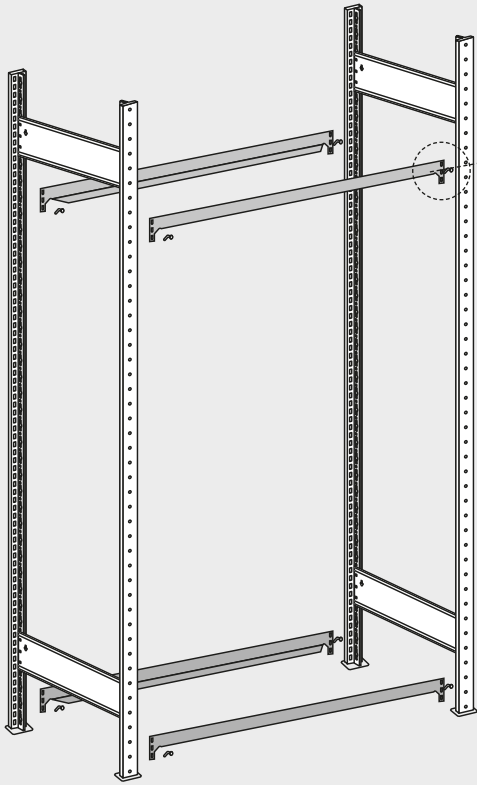


Bei höheren Regalen gelten die Angaben im technischen Anhang auf Seite A6!



2a

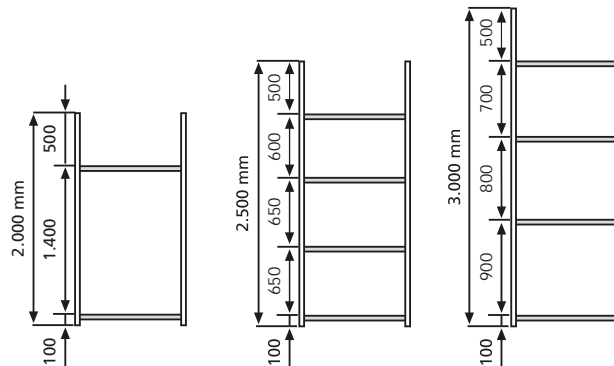
Montage der Längenriegel bei 330 kg Fachböden



Auf jede Längenriegeebene ist ein Regalboden ohne Fachbodenträger einzusetzen!

**330 kg**

Anzahl und Position der Längenriegel



Regalhöhe bis: 2.300 mm

2 Längenriegel

Regalhöhe: 2.500 mm

4 Längenriegel

Regalhöhe: 3.000 mm

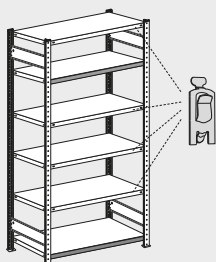
4 Längenriegel



Bei höheren Regalen gelten die Angaben im technischen Anhang auf Seite A6!

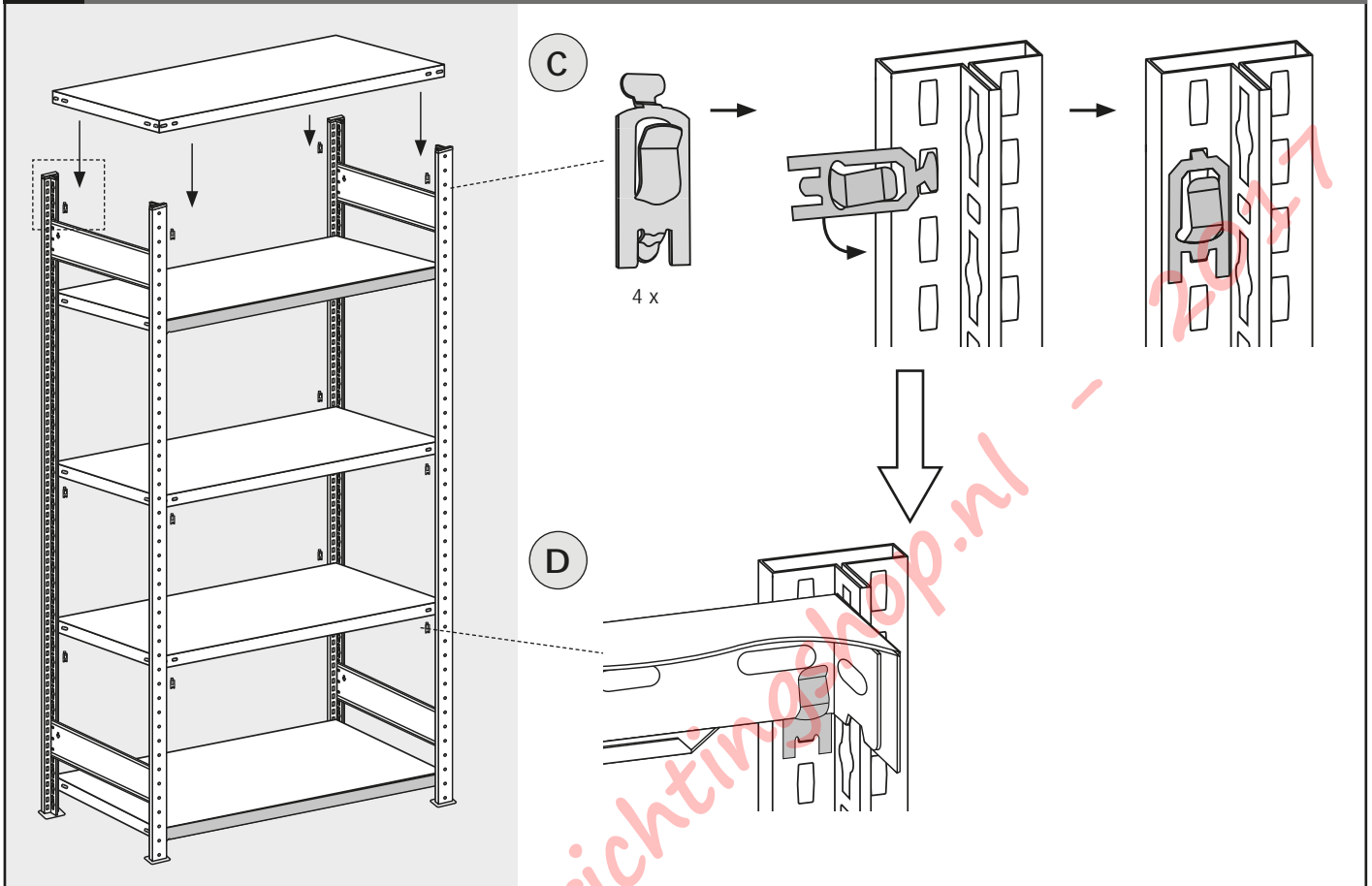
**WICHTIG:**

Weitere Ebenen werden mit Fachbodenträgern montiert! (s. S. 26)



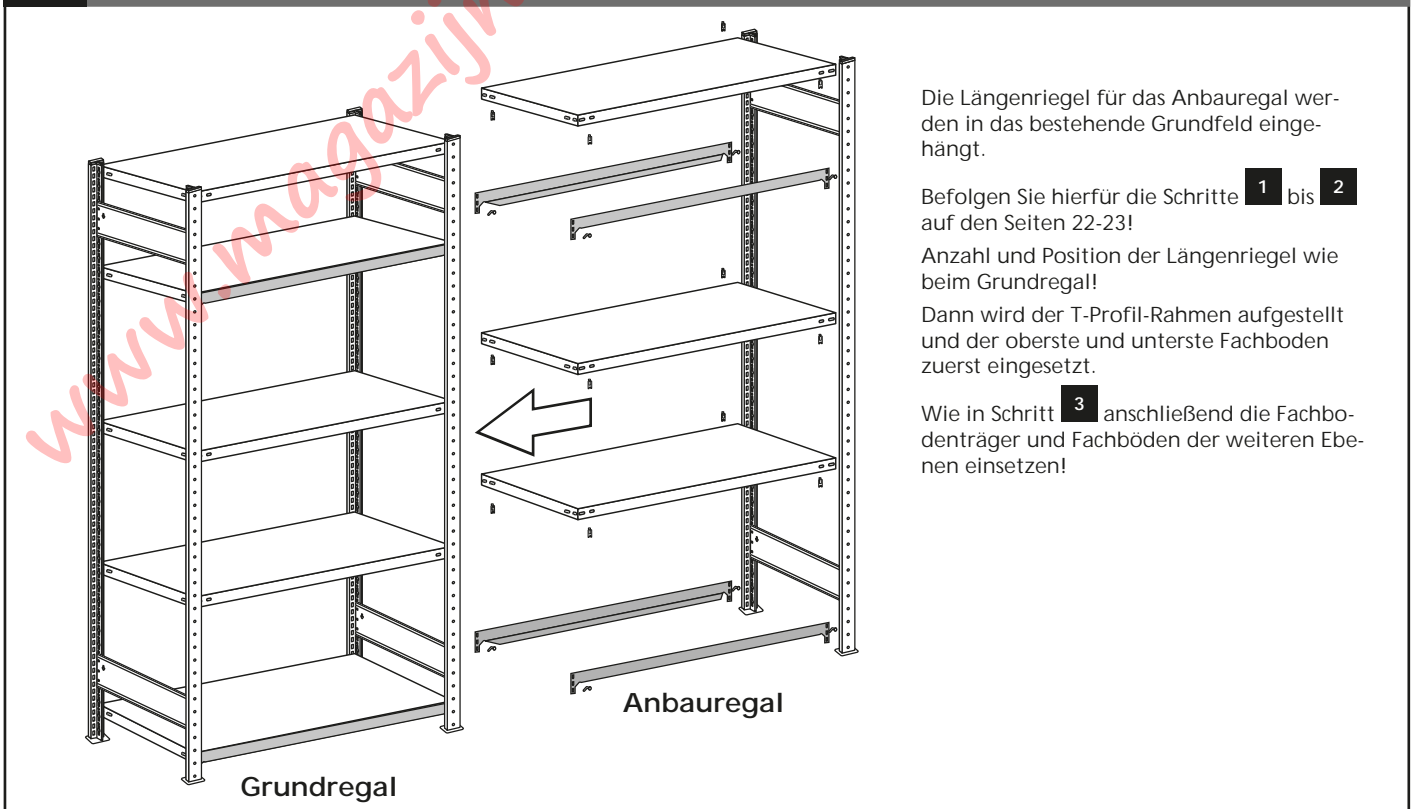
## 3

### Einsetzen der Fachböden und Fachbodenträger

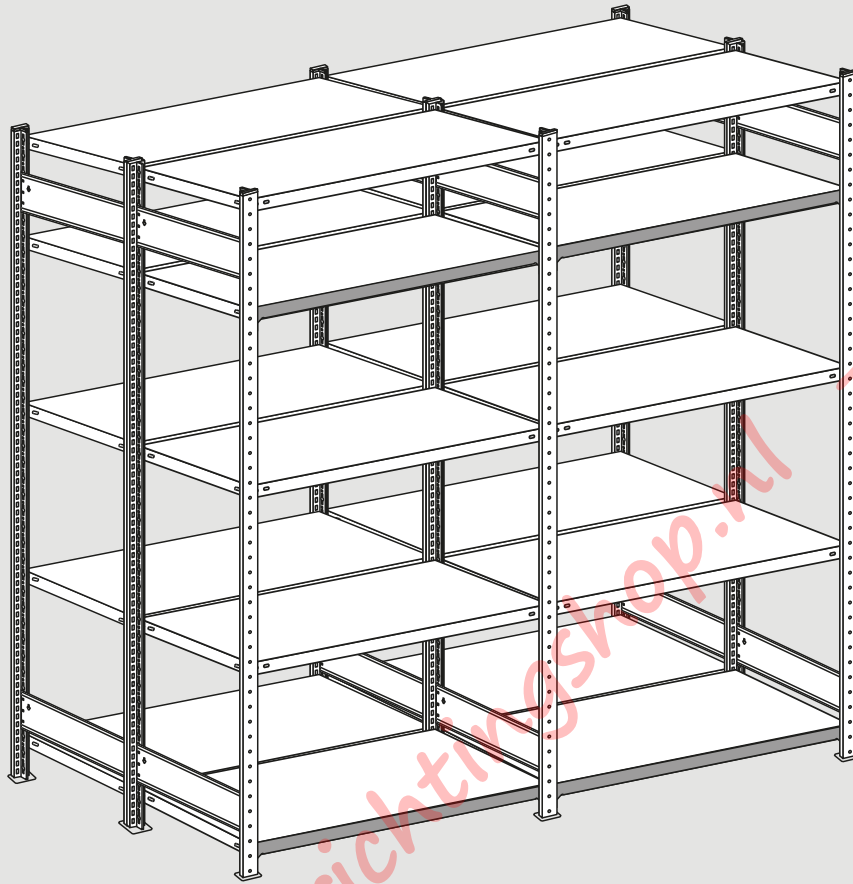


## 4

### Montage von Anbauregalen



## Doppelregale mit Längenriegel

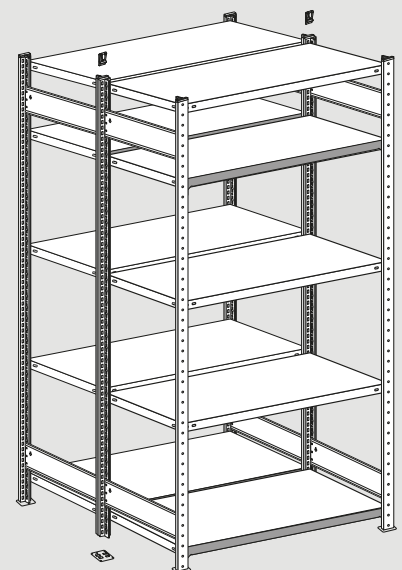
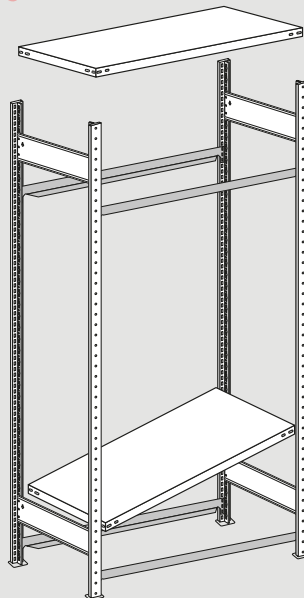
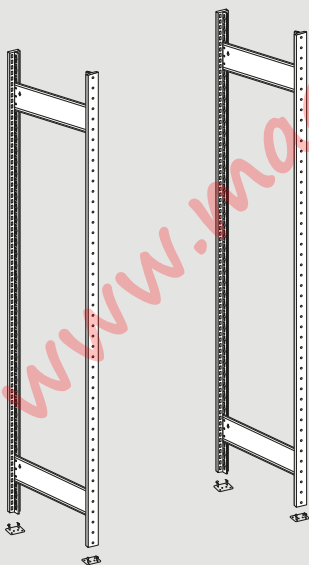


2017

**1** Montage der T-Profil-Rahmen  
Seite 28

**2** Einsetzen der Längenriegel  
Seite 29

**3** Aufbau der Doppelregale  
Seite 33



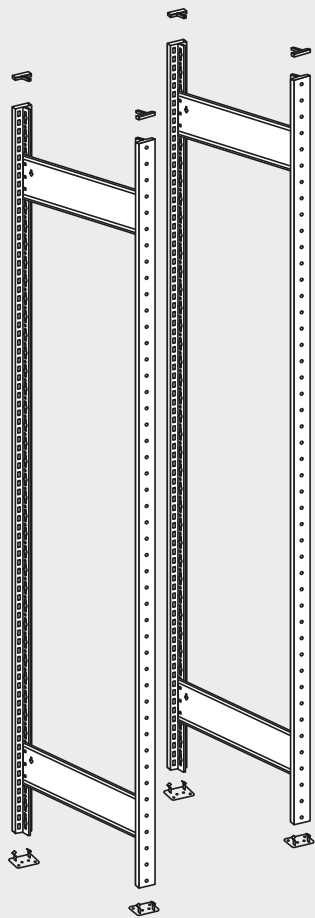
**Hinweis:**  
Montage mit Vollblech-Seitenwänden  
Seite 48-49

**Hinweis:**  
Einsetzen von Längenriegeln  
bei 330 kg Fachböden  
Seite 31

**Hinweis:**  
Einsetzen von Fachbodenträgern und  
Fachböden bei Anbauregalen  
Seite 33

## 1

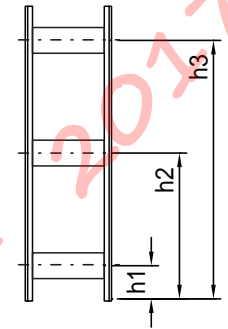
### Montage T-Profil-Rahmen



**A** 85 kg 150 kg 250 kg

Position und Anzahl der Tiefenriegel für Fachböden 85, 150 und 250 kg

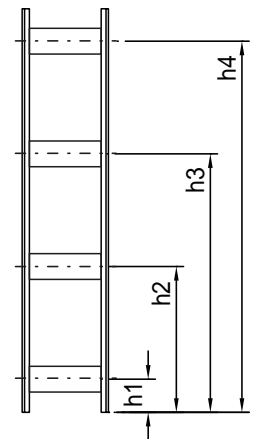
Rahmenhöhe H mm	Anzahl Tiefenriegel	Höhenpositionen der Tiefenriegel in mm		
		h1	h2	h3
2.000 - 2.299	2	206	1.756	---
2.300 - 2.499	2	206	2.056	---
2.500 - 2.999	3	206	1.006	2.256
3.000 - 3.999	3	206	1.206	2.756



**A1** 330 kg

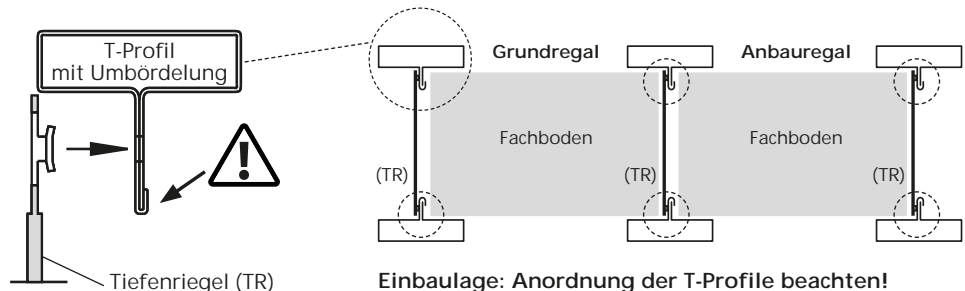
Position und Anzahl der Tiefenriegel für Fachböden 330 kg

Rahmenhöhe H mm	Anzahl Tiefenriegel	Höhenpositionen der Tiefenriegel in mm			
		h1	h2	h3	h4
2.000 - 2.299	3	206	806	1.756	---
2.300 - 2.499	3	206	906	---	2.056
2.500 - 2.999	4	206	656	1.356	2.256
3.000 - 3.999	3	206	1.206	---	2.756



Bei anderer Bauweise gelten die Angaben im technischen Anhang auf Seite A6!  
Bei höheren Feldlasten bitte um Rücksprache!

### B Einsetzen der Tiefenriegel in T-Profile



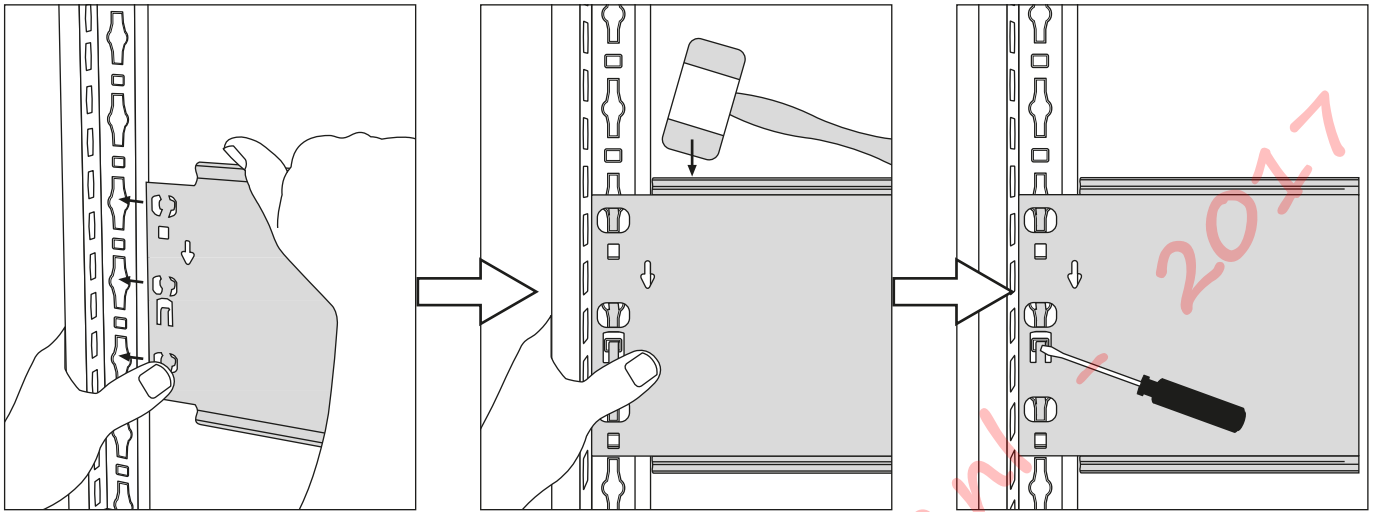
Einbaulage: Anordnung der T-Profile beachten!

#### Vollblech-Seitenwände:

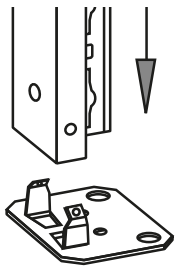
Regale mit Vollblech-Seitenwänden werden ohne Tiefenriegel montiert (s. S. 48-49)!



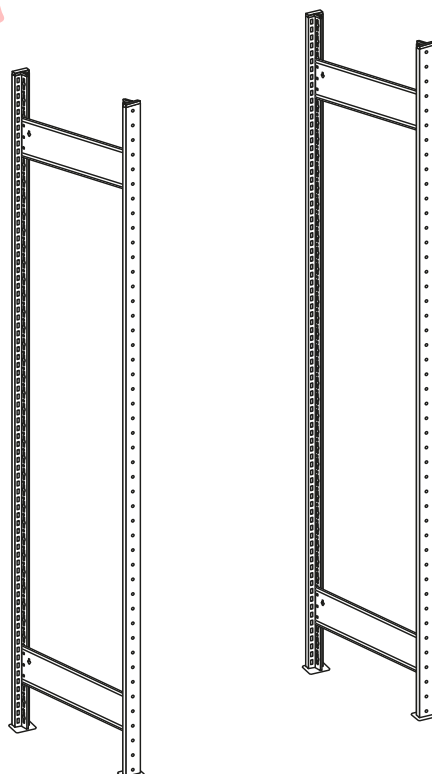
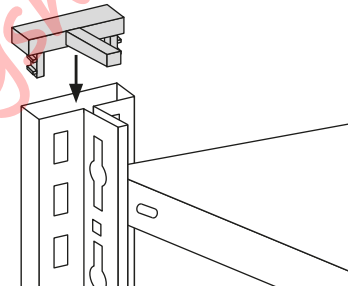
**C** Montage der Tiefenriegel



**D** Montage der KlemmfüÙe

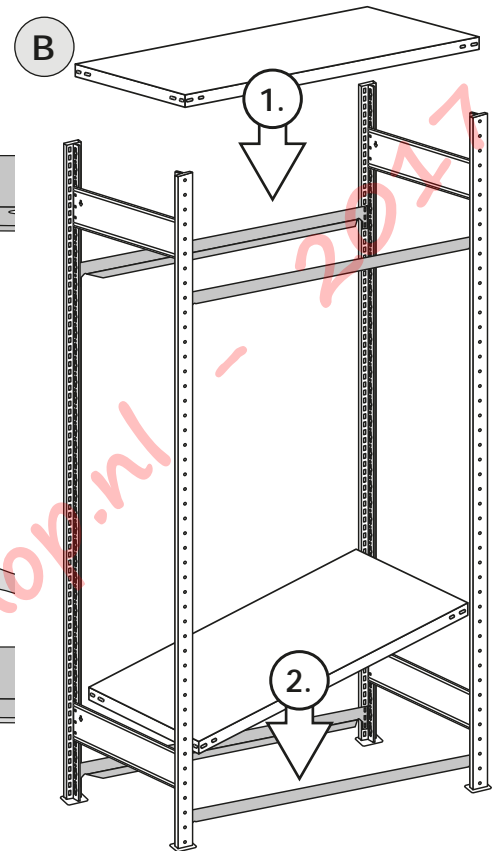
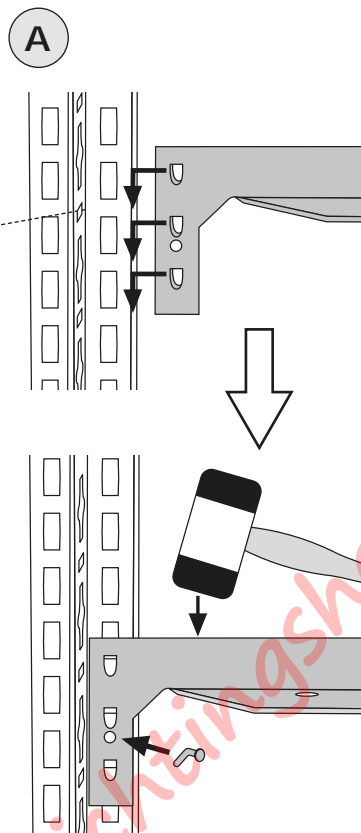
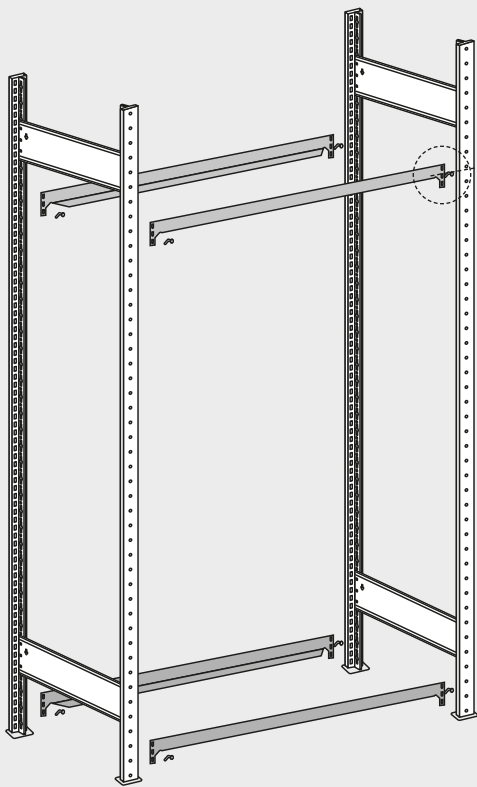


**E** Montage der Abdeckkappen



## 2 Montage der Längenriegel bei 85, 150, 250 kg Fachböden

Montage



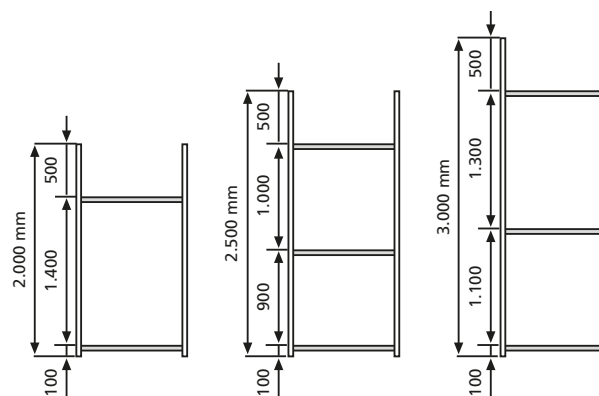
Auf jede Längenriegeebene ist ein Regalboden ohne Fachbodenträger einzusetzen!

85 kg

150 kg

250 kg

Anzahl und Position der Längenriegel



Regalhöhe bis: 2.300 mm  
2 Längenriegel

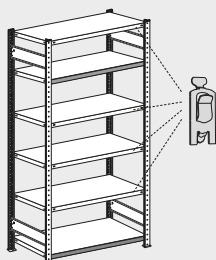
Regalhöhe bis: 2.500 mm  
3 Längenriegel

Regalhöhe bis: 3.000 mm  
3 Längenriegel



### WICHTIG:

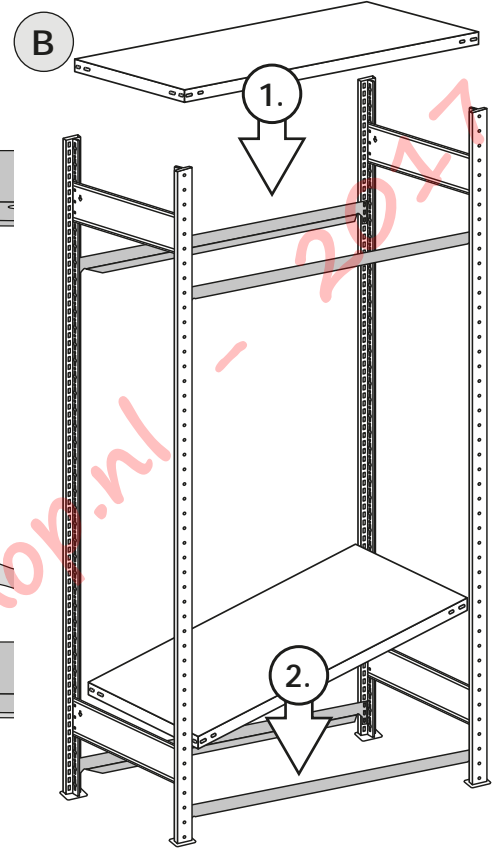
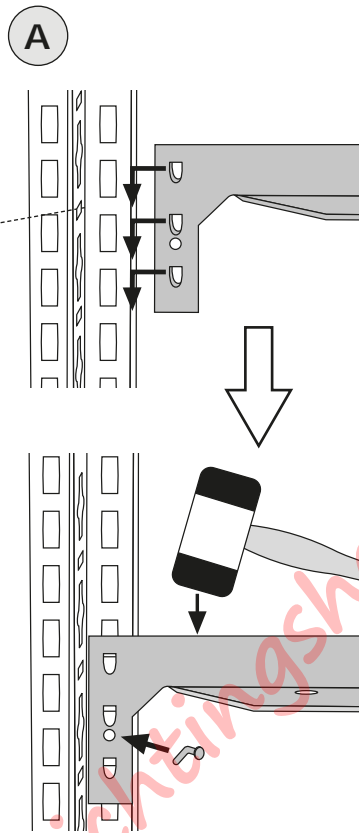
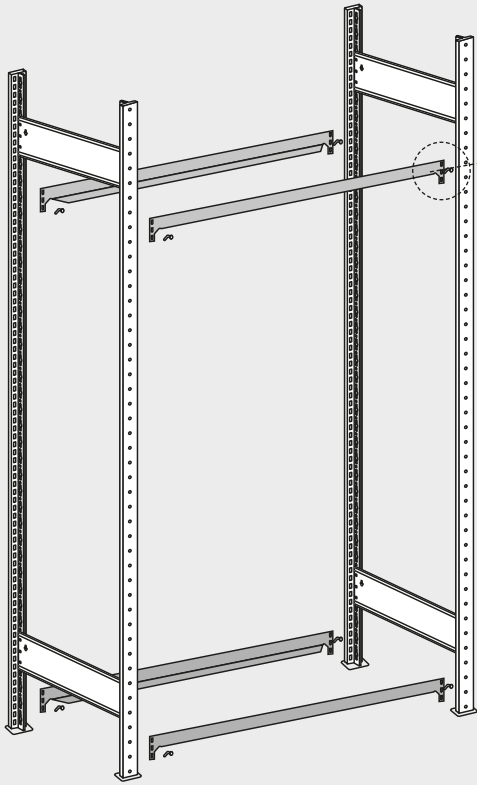
Weitere Ebenen werden mit Fachbodenträgern montiert! (s. S. 32)



Bei höheren Regalen gelten die Angaben im technischen Anhang auf Seite A5!

2a

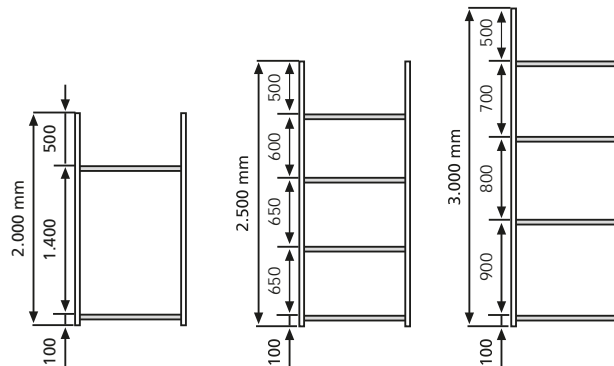
Montage der Längenriegel bei 330 kg Fachböden



**!** Auf jede Längenriegeebene ist ein Regalboden ohne Fachbodenträger einzusetzen!

**330 kg**

Anzahl und Position der Längenriegel



Regalhöhe bis: 2.300 mm  
2 Längenriegel

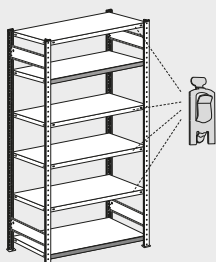
Regalhöhe: 2.500 mm  
4 Längenriegel

Regalhöhe: 3.000 mm  
4 Längenriegel

**!** Bei höheren Regalen gelten die Angaben im technischen Anhang auf Seite A5!

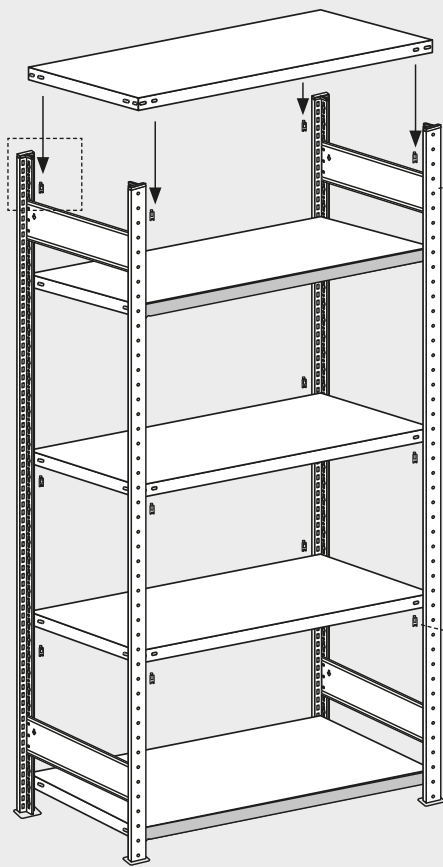
**WICHTIG:**

Weitere Ebenen werden mit Fachbodenträgern montiert! (s. S. 32)

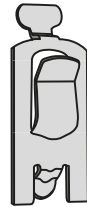


## 3

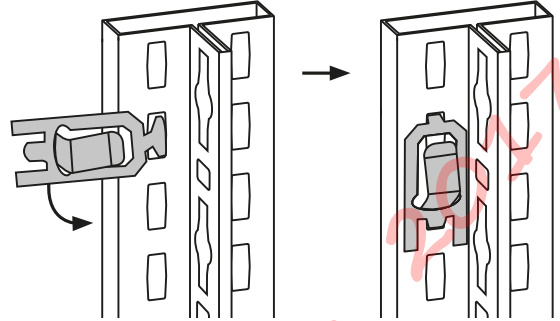
### Einsetzen der Fachböden und Fachbodenträger



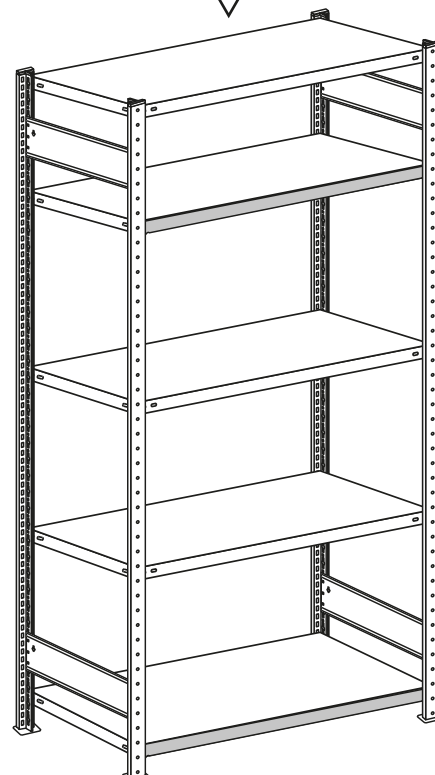
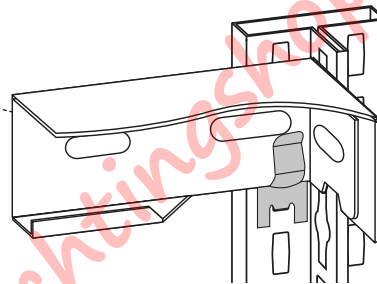
C



4 x



D





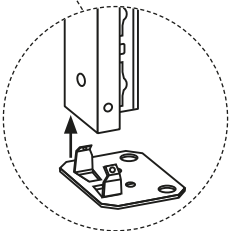
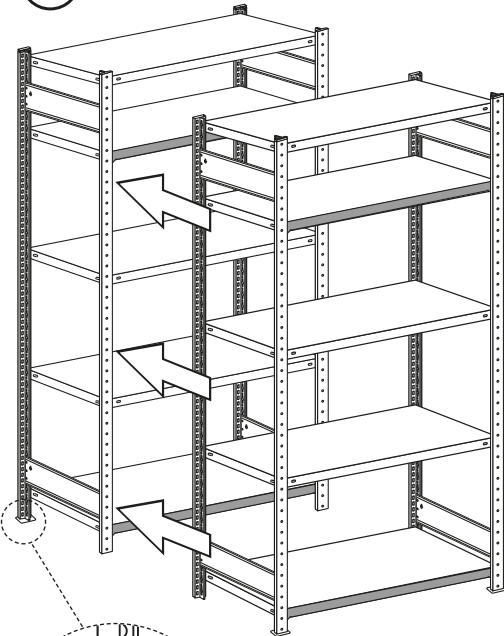
4

Aufbau der Doppelregale

Doppelregalverbindungen sind aus Stabilitätsgründen erforderlich. Bitte beachten Sie die Angaben für beide Systeme!

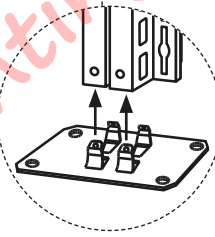
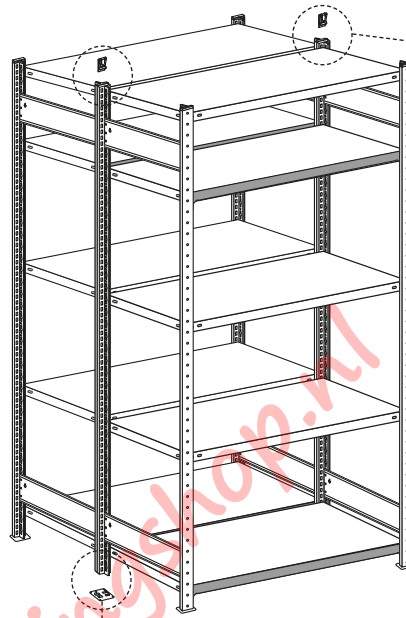
Montage

1.

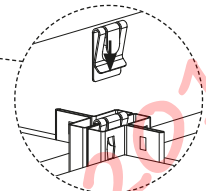


Einfach-Klemmfuß  
Art.-Nr.: 15280

2.



Doppel-Klemmfuß  
Art.-Nr.: 15281

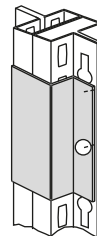


Verbindung bis  
Regalhöhe 3.000 mm:  
1 x Profilklemme pro  
Doppelrahmen  
Art.-Nr.: 12696



Doppelregalverbindung ab Regalhöhe 3.025 mm  
mit Doppelregalverbindern

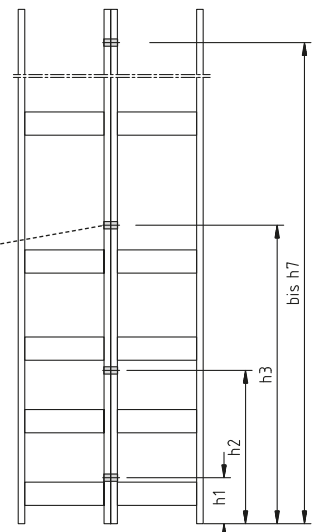
Rahmenhöhen (mm)		Anzahl Doppelverbinder Je Doppelrahmen	Einbauhöhen h1 bis h7 (mm)						
von:	bis:		(mittige Höhen)						
(Keine Profilklemmen bei diesem System!)			h1	h2	h3	h4	h5	h6	h7
3.025	4.000	4 Stück	350	1.056	2.056	3.056			
4.025	5.000	5 Stück	350	1.056	2.056	3.056	4.056		
5.025	6.000	6 Stück	350	1.056	2.056	3.056	4.056	5.056	
6.026	7.500	7 Stück	350	1.056	2.056	3.056	4.056	5.056	6.056
jede weitere 1.000 mm:		plus 1 Stück							



2 x Schraubensatz  
M6x12  
Art.-Nr.: 10323-L

verzinkt: Art.-Nr.  
10346

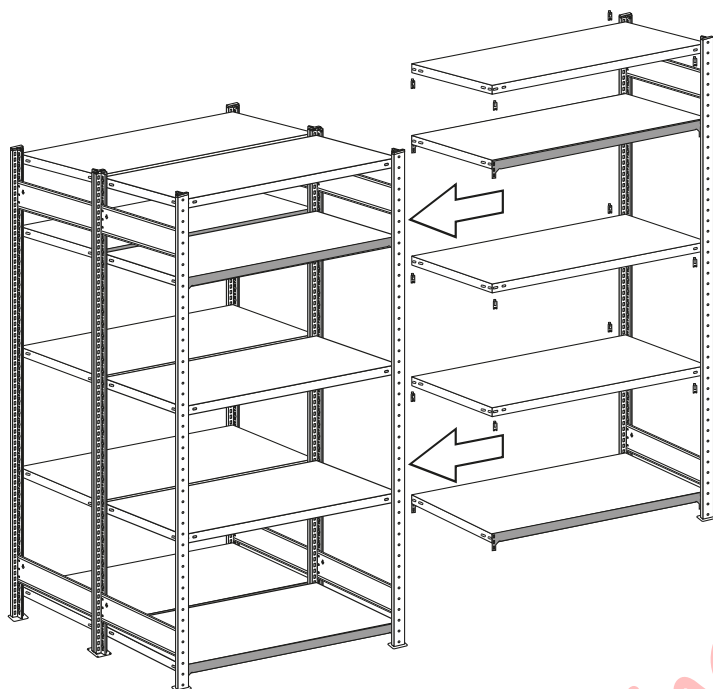
lichtgrau RAL 7035:  
Art.-Nr. 30348



Einbauhöhen bei Montagen mit  
weiteren Systemteilen abgleichen.  
(z.B. Kreuzstreben, Fachböden)

## 5

### Montage der Anbauregale bei Doppelregalen



Die Längenriegel für das Anbauregal werden in das bestehende Grundfeld eingehängt.

Befolgen Sie hierfür die Schritte **1** bis **2** auf den Seiten 30-31!

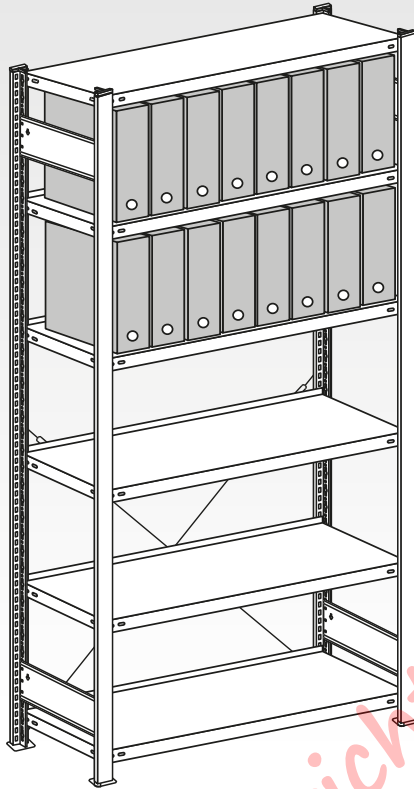
Anzahl und Position der Längenriegel wie beim Grundregal!

Dann wird der T-Profil-Rahmen aufgestellt und auch hier wieder der oberste und unterste Fachboden zuerst eingesetzt.

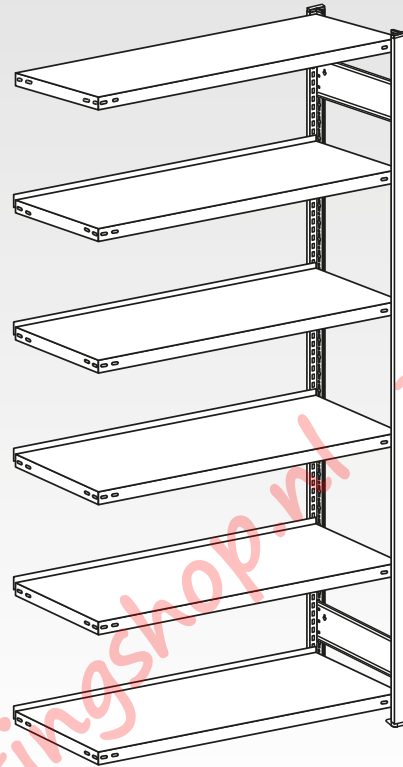
Wie in Schritt **3** anschließend die Fachbodenträger und Fachböden der weiteren Ebenen einsetzen!

**Büroregale 300 mm Tiefe mit Kreuzstrebe**

Grundregal  
Seite 36-38

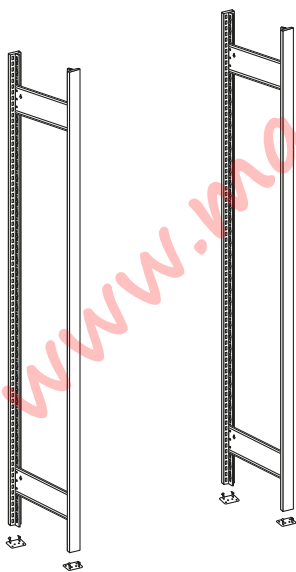


Anbauregal  
Seite 39

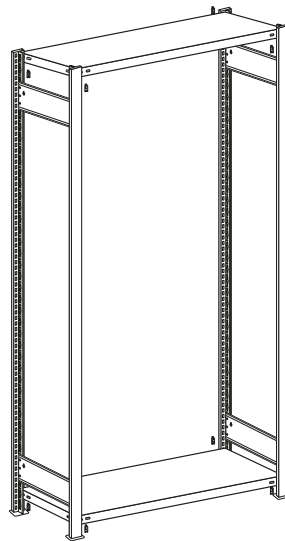


2017

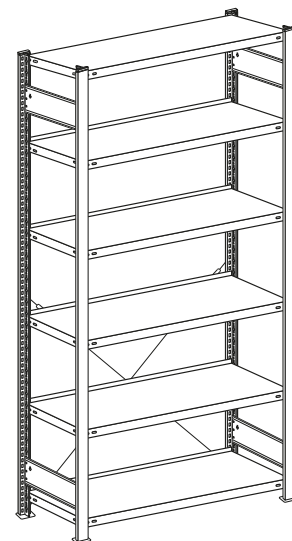
**1** Montage der  
T-Profil-Rahmen  
Seite 36



**2** Einsetzen  
der Fachböden  
Seite 37



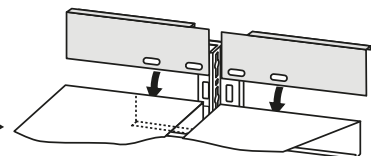
**3** Aussteifung  
durch Kreuzstrebe  
Seite 38



**Hinweis:**  
Montage mit Vollblech-Seitenwänden  
Seite 48-49

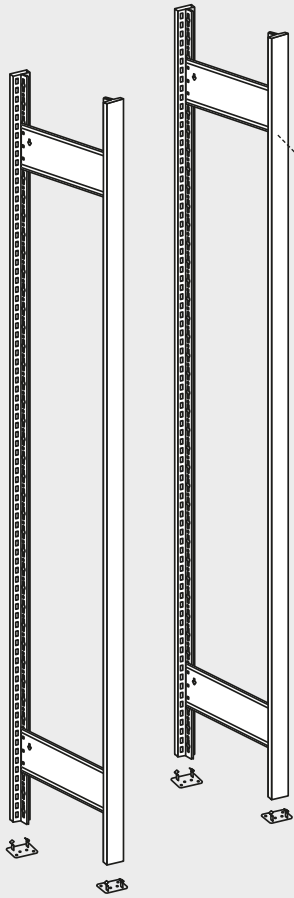
**Hinweis:**  
Einsetzen von Fachbodenträgern und  
Fachböden bei Anbauregalen  
Seite 39

Einsetzen der Anschlagleisten  
(optional) Seite 37, 40

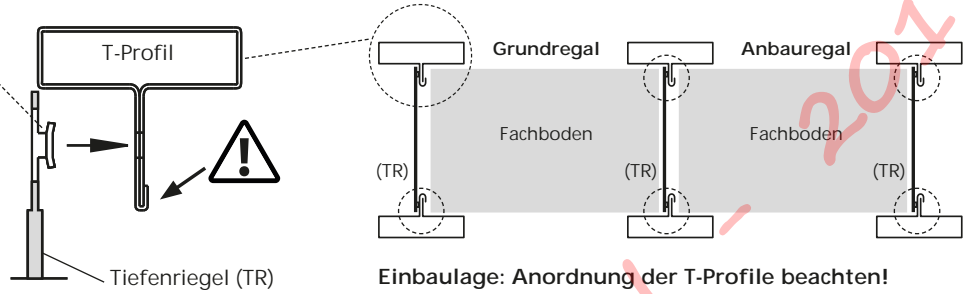


## 1

### Montage T-Profil-Rahmen

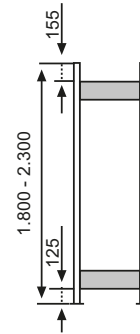


#### A Einsetzen der Tiefenriegel in T-Profile



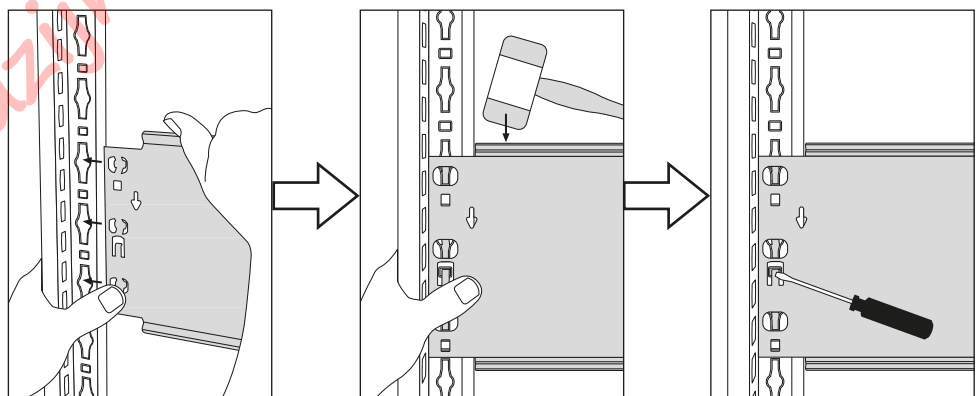
#### B Position und Anzahl der Tiefenriegel

Regalhöhe	1.800-2.300 mm
Tiefenriegel je Rahmen	2 Stück
max. Feldlast	H 1.800 = 1.300 kg
Aussteifung durch Kreuzstreben	H 2.000 = 1.300 kg
	H 2.300 = 850 kg

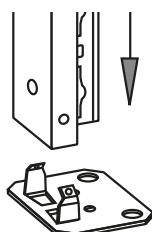


**Hinweis:**  
Vordere T-Profile ungelocht  
Hintere T-Profile gelocht

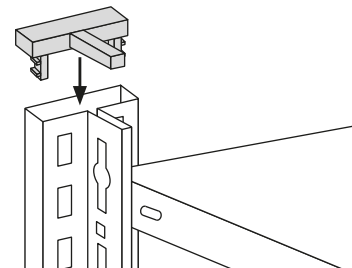
#### C Montage der Tiefenriegel



#### D Montage KlemmfüÙe

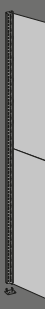


#### E Montage Abdeckkappen



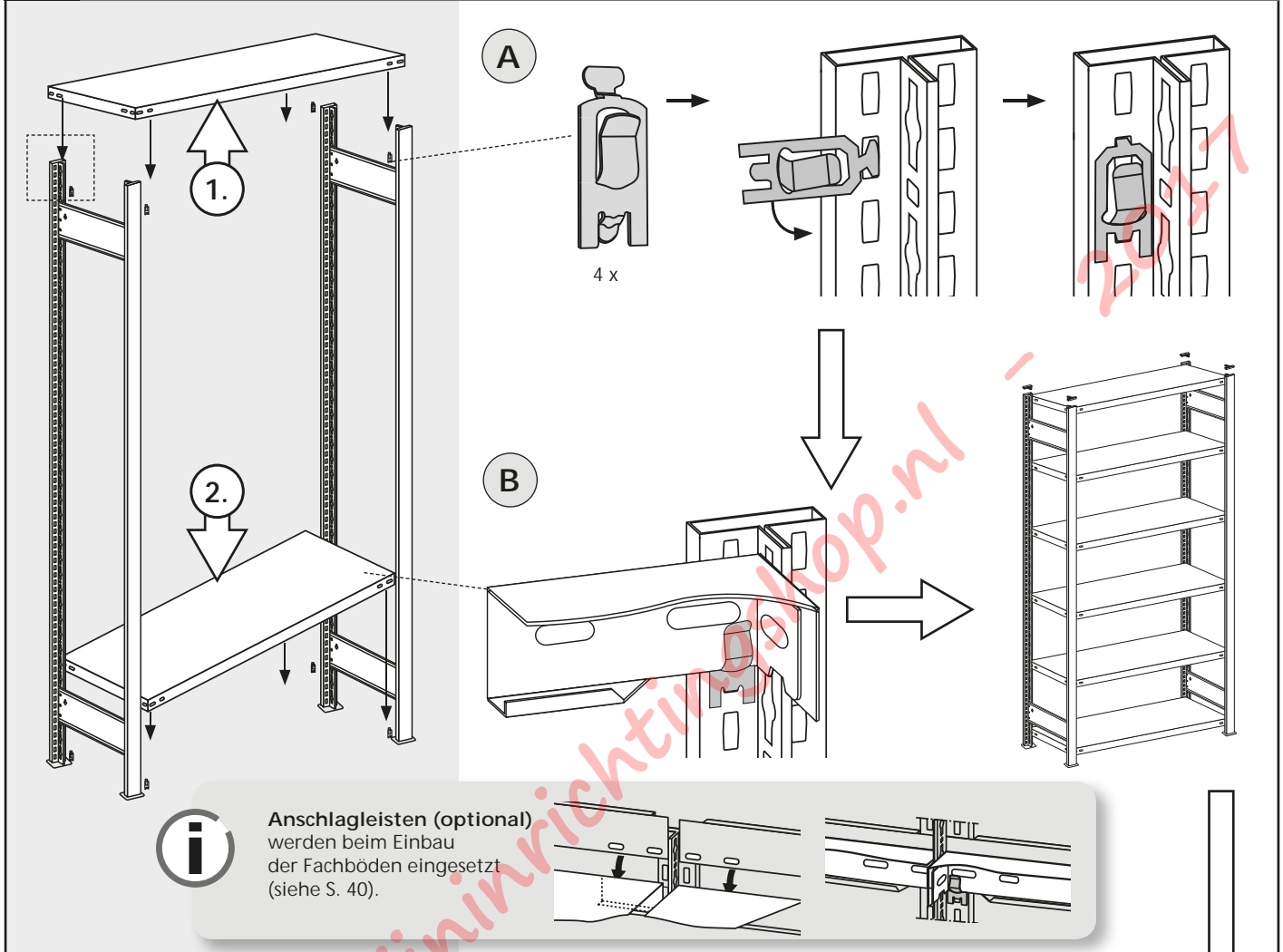
#### Vollblech-Seitenwände:

Regale mit Vollblech-Seitenwänden werden ohne Tiefenriegel montiert (s. S. 48-49)!



2

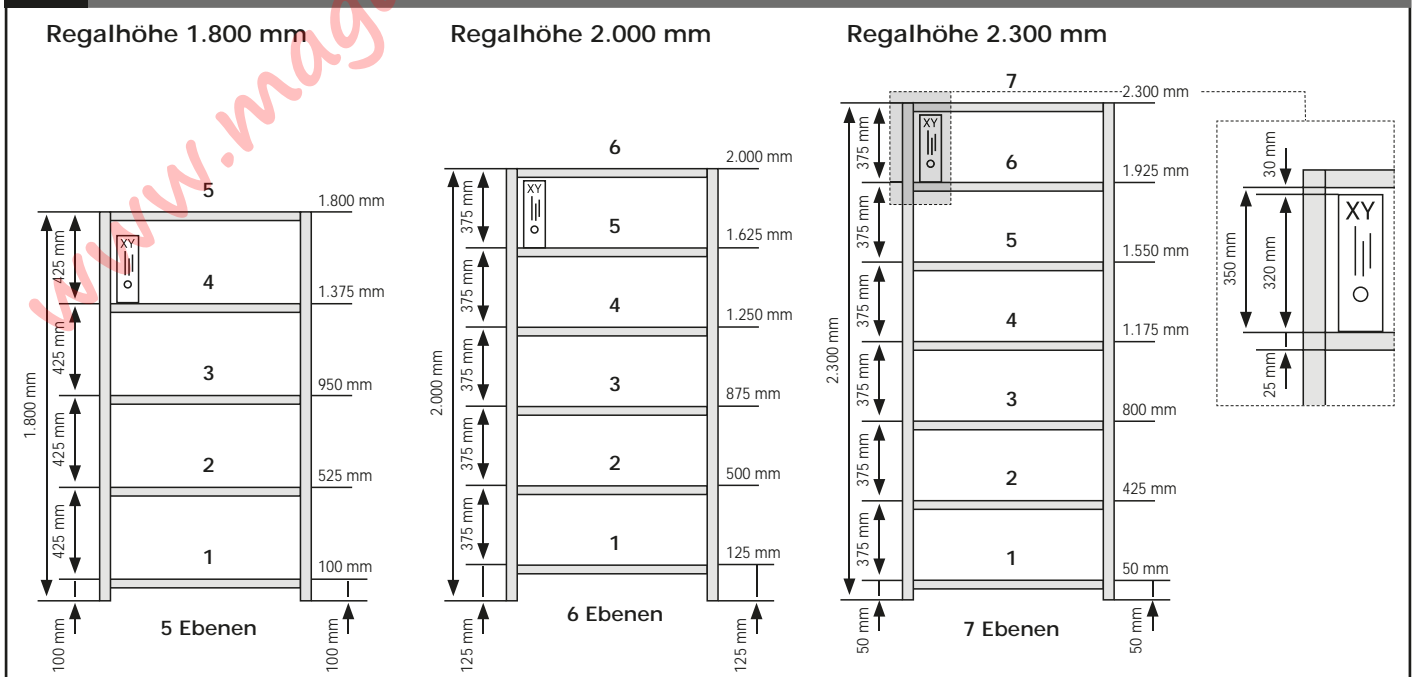
Einsetzen der Fachbodenträger und Fachböden



Montage

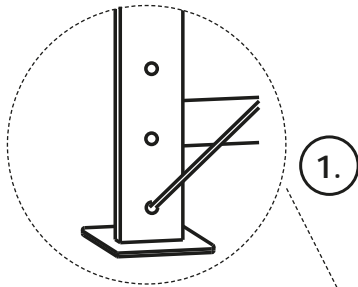
2a

Aufteilung der Fachböden je Regalhöhe



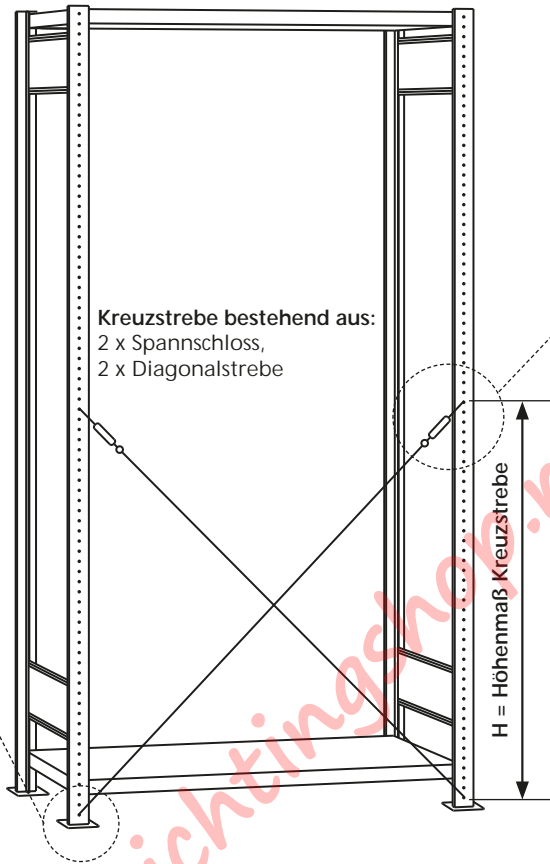
3

Montage der Kreuzstreben



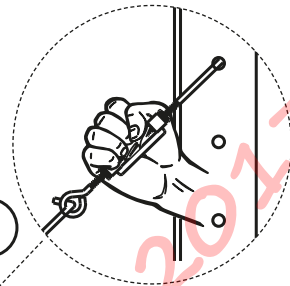
1.

Die Strebe muss in das unterste Loch eingesetzt werden.



Kreuzstrebe bestehend aus:  
2 x Spannschloss,  
2 x Diagonalstrebe

2.



Regale mit Wasserwaage rechtwinklig ausrichten. **Spannschlösser der Kreuzstreben nur handfest anziehen!**

Regale setzen sich im beladenen Zustand. Spannung der Kreuzstreben kontrollieren, ggf. Spannschlösser etwas lösen oder anziehen um eine gleichmäßige Spannung der Kreuzstreben zu erreichen.

Bitte halten Sie ggf. Rücksprache mit ihrem Lieferanten.

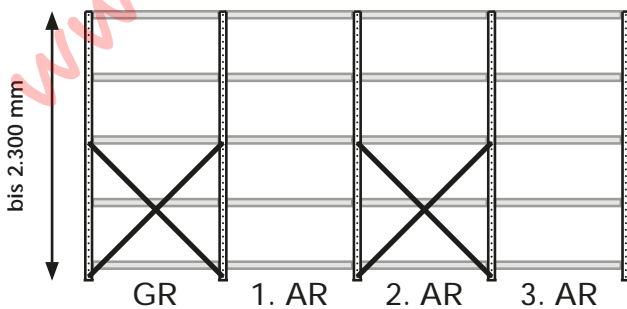
H = Höhenmaß Kreuzstrebe

- Fachbreite/Boden 750 mm = H 1.250 mm
- Fachbreite/Boden 1.000 mm = H 1.000 mm
- Fachbreite/Boden 1.300 mm = H 1.000 mm



Anzahl der Kreuzstreben je Feld und Regalhöhe:

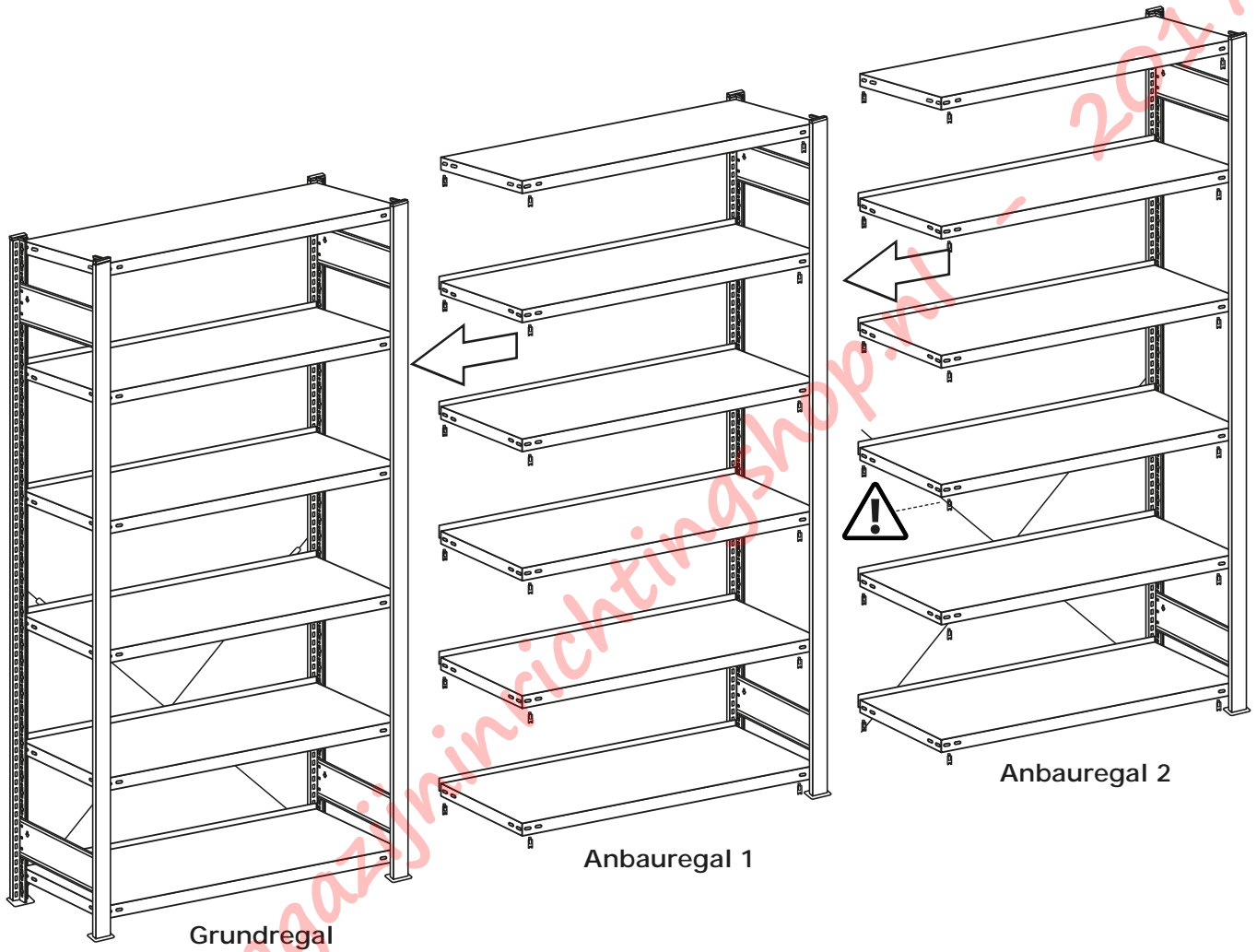
Jedes 2. Feld ist mit Kreuzstreben auszusteuern!



Aussteifung bis 2.300 mm Regalhöhe

4

Montage von Anbauregalen



Grundregal

Anbauregal 1

Anbauregal 2

Die Fachbodenträger für das Anbauregal werden in das bestehende Grundfeld eingehängt.

Dann wird der T-Profil-Rahmen aufgestellt und auch hier wieder der oberste und unterste Fachboden zuerst eingesetzt.



Das erste Anbauregal erhält keine Kreuzstrebe (s.S. 38).

Nur jedes 2. Regalfeld wird mit Kreuzstreben ausgesteift!

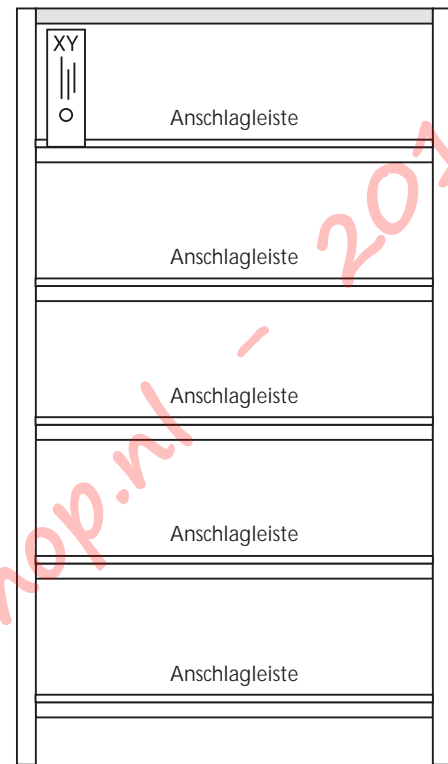
## Montagehinweis für Büroregale



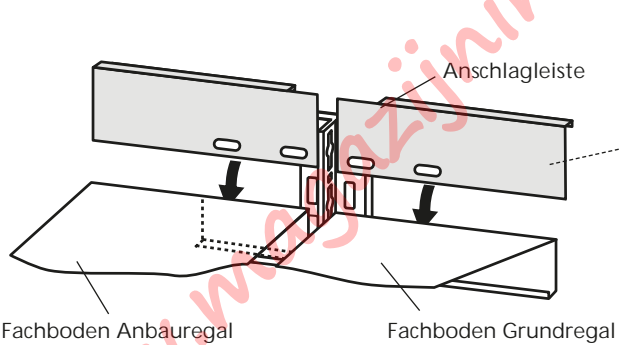
Der obere Boden ist ein **Abdeckboden** und wird **ohne Anschlagleiste** montiert.

Bei Büroregalen mit einer Tiefe von 300 mm werden die vorderen T-Profile aus optischen Gründen mit glatter Front, die hinteren T-Profile mit Lochung (für den Einsatz der Kreuzstreben) geliefert. Bei Büroregalen mit einer Tiefe von 600 mm werden sowohl die vorderen als auch die hinteren T-Profile mit glatter Front geliefert.

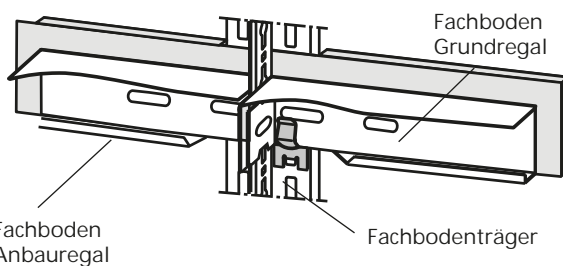
### ABDECKBODEN KEINE Anschlagleiste



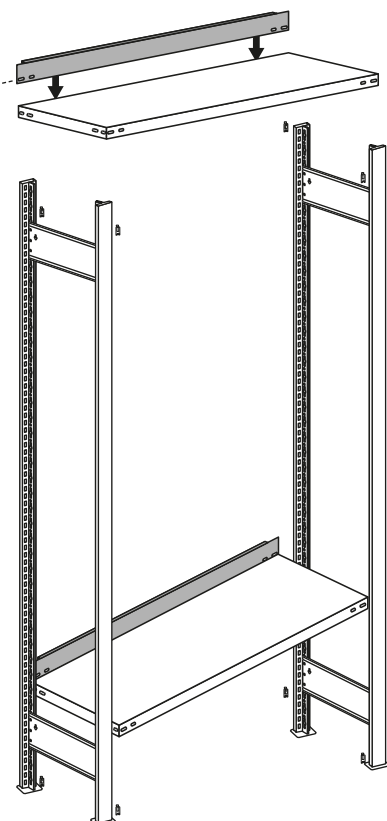
## Montage der Anschlagleisten (optional)



Wie abgebildet mit den Fachböden gleichzeitig einbauen, d. h. Anschlagleiste wird zwischen Rahmen und Boden gesteckt.



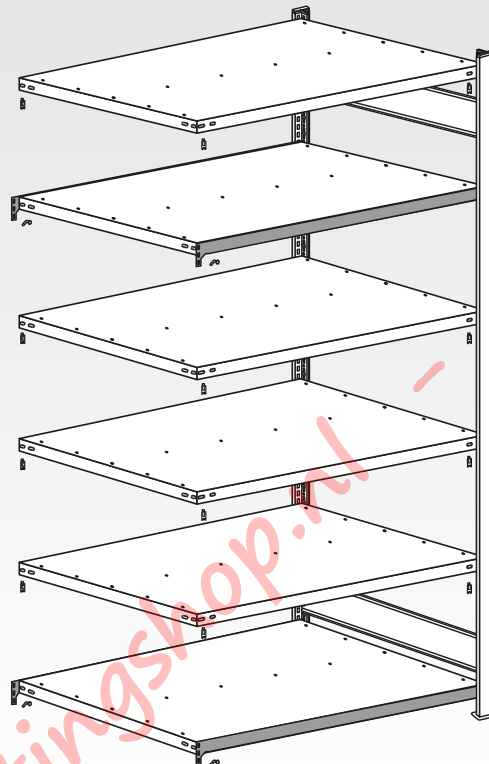
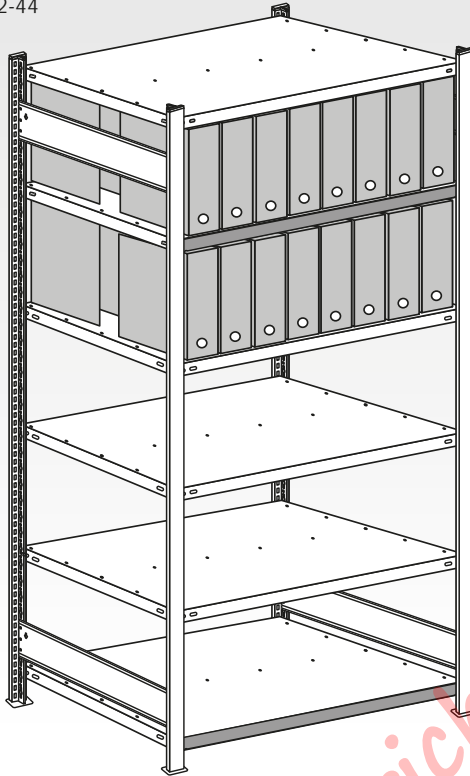
Bei Büroregalen gilt der oberste Boden als Abdeckboden und wird daher **ohne** Anschlagleiste geliefert.





Büroregale 600 mm Tiefe mit Längsriegel

Grundregal  
Seite 42-44



Anbauregal  
Seite 45

Abbildung zeigt Fachböden gelocht, für Mittelschlag

**1** Montage der T-Profil-Rahmen

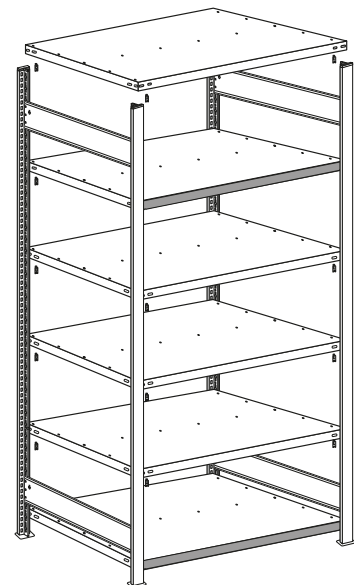
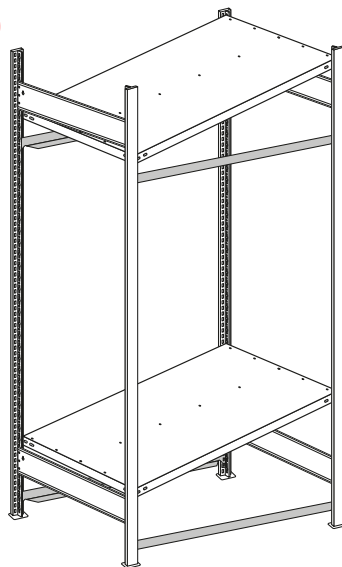
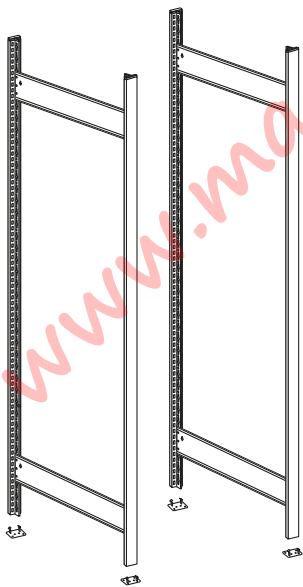
Seite 42

**2** Einsetzen der Längsriegel

Seite 43

**3** Einsetzen der Fachböden

Seite 44

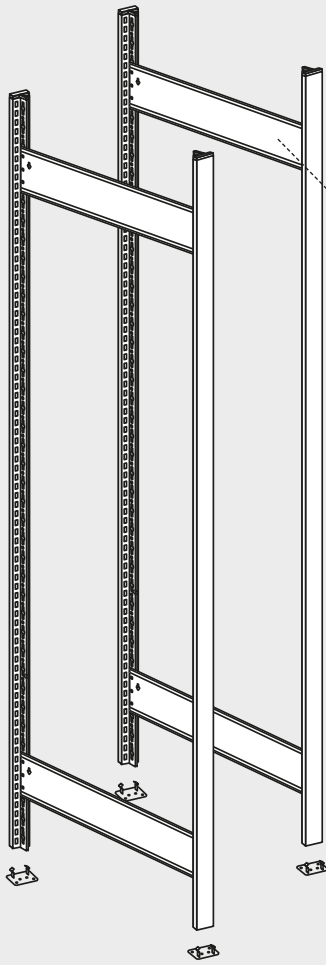


**Hinweis:**  
Montage mit Seitenwänden  
Seite 48-49

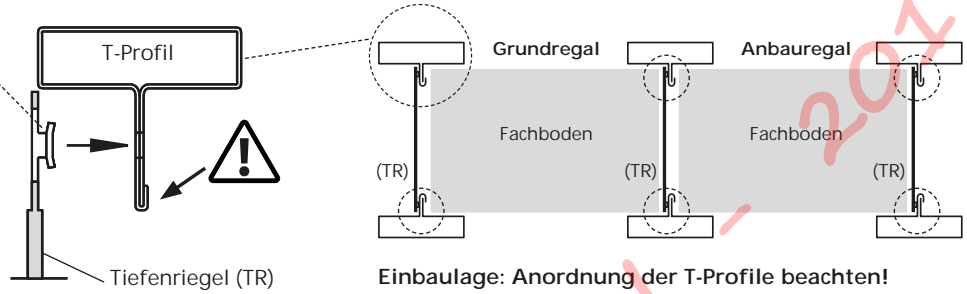
**Hinweis:**  
Einsetzen von Fachbodenträgern und  
Fachböden bei Anbauregalen  
Seite 45

## 1

### Montage T-Profil-Rahmen

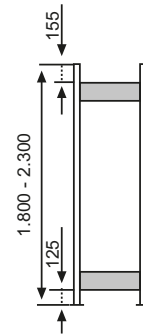


#### A Einsetzen der Tiefenriegel in T-Profile



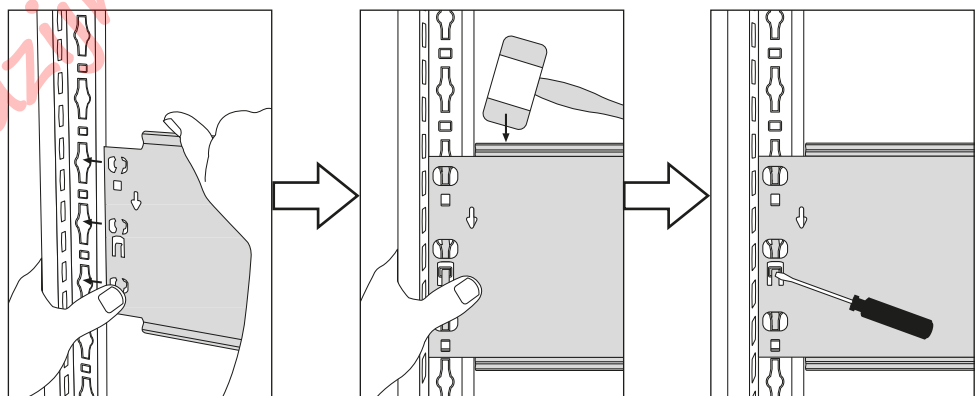
#### B Position und Anzahl der Tiefenriegel

Regalhöhe	1.800-2.300 mm
Tiefenriegel je Rahmen	2 Stück
max. Feldlast	H 1.800 = 1.300 kg
Aussteifung durch Längsriegel	H 2.000 = 1.300 kg H 2.300 = 850 kg

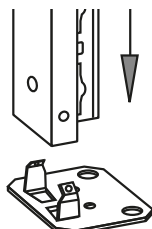


**Hinweis:**  
T-Profile vorne und hinten ungelocht

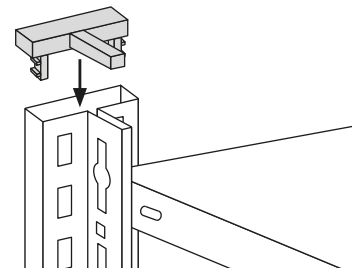
#### C Montage der Tiefenriegel



#### D Montage KlemmfüÙe



#### E Montage Abdeckkappen



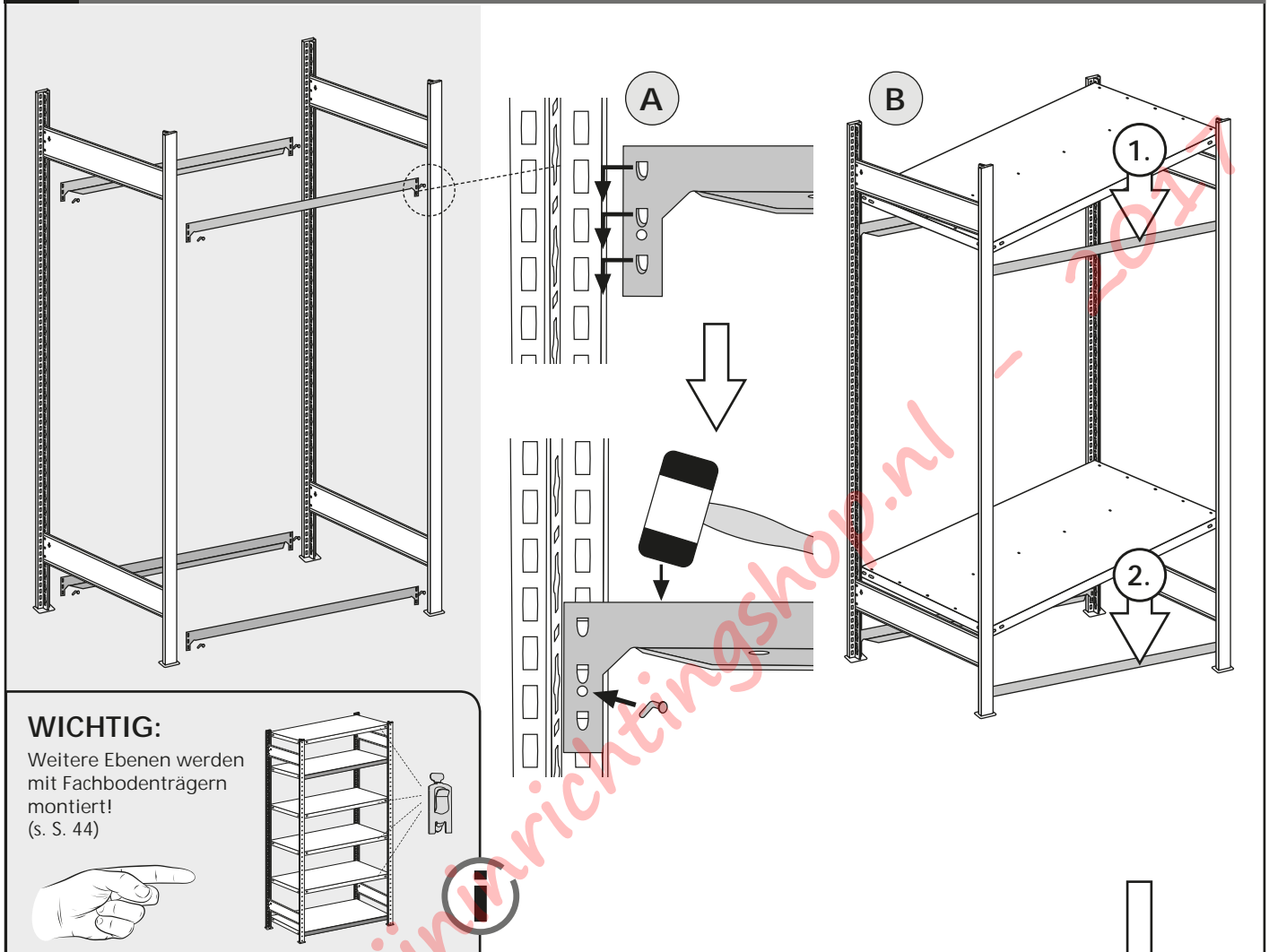
#### Vollblech-Seitenwände:

Regale mit Vollblech-Seitenwänden werden ohne Tiefenriegel montiert (s. S. 48-49)!



2

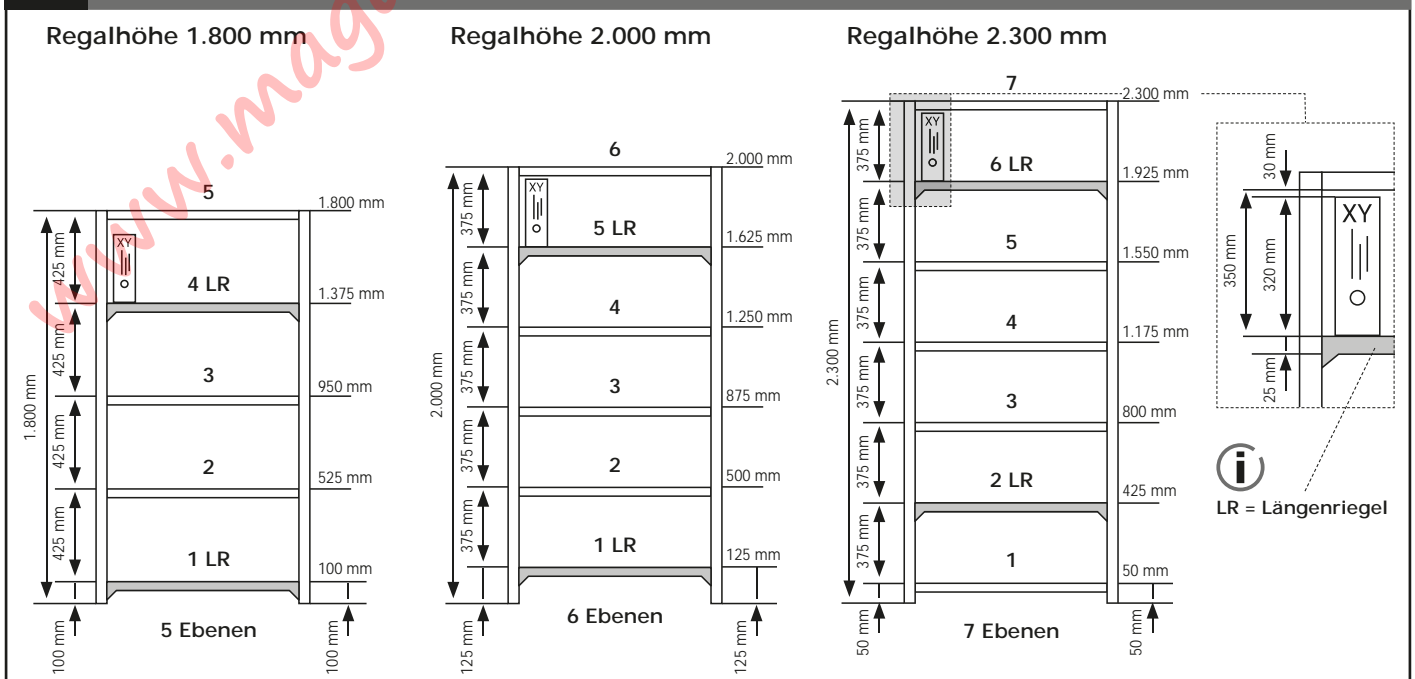
Montage der Längsriegel und Fachböden



Montage

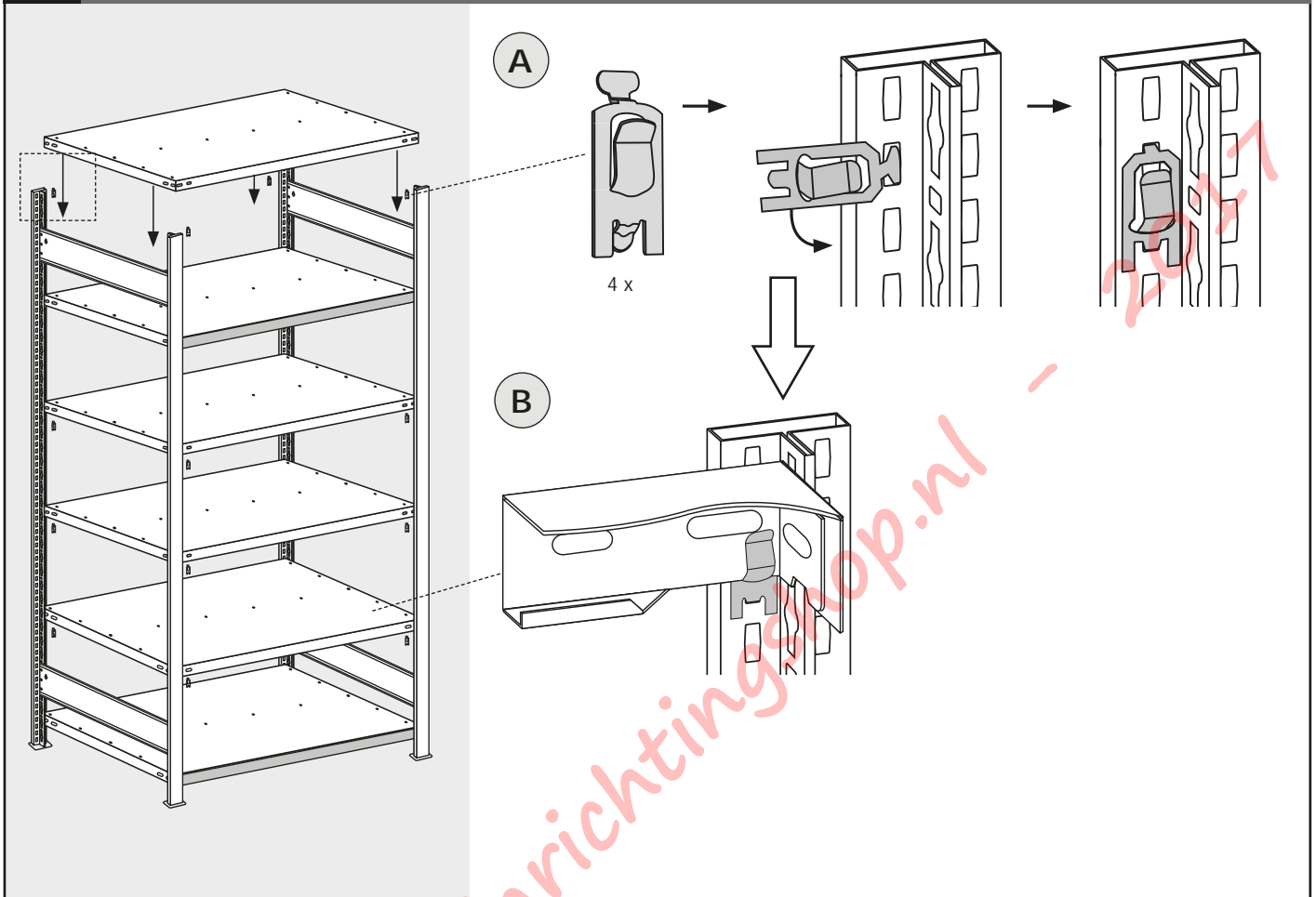
2a

Position der Längsriegel und Fachböden je Regalhöhe

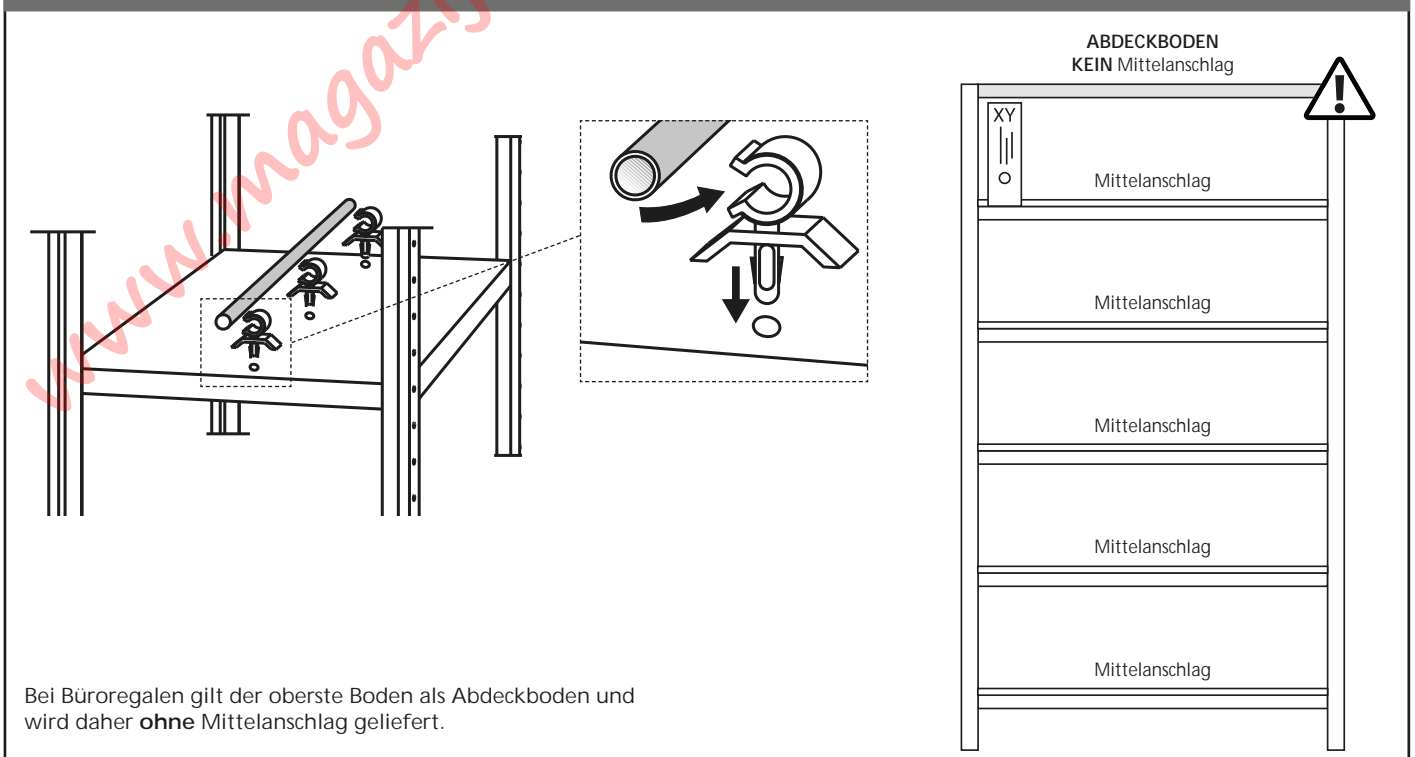


## 3

### Einsetzen der Fachbodenträger und Fachböden

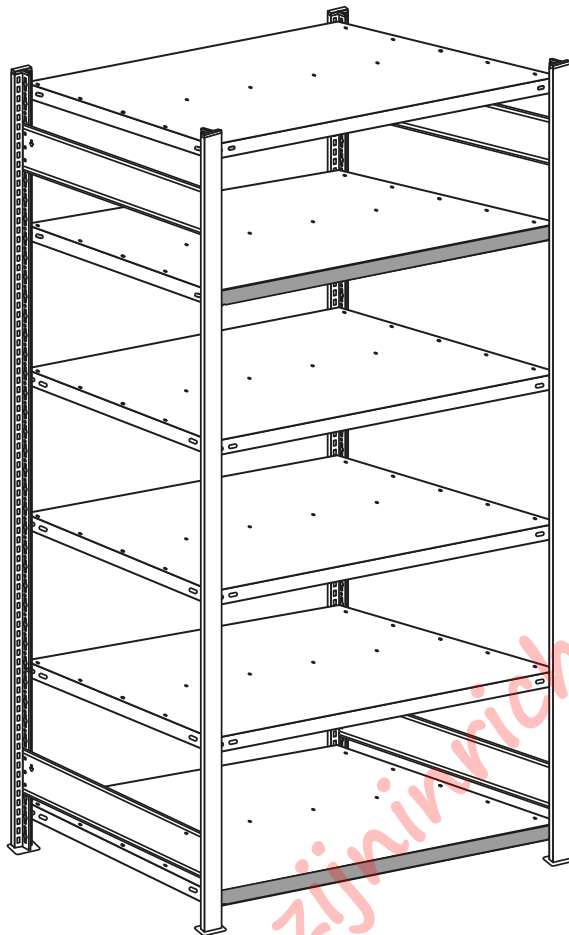


### Einsetzen des Mittelanschlages (optional)

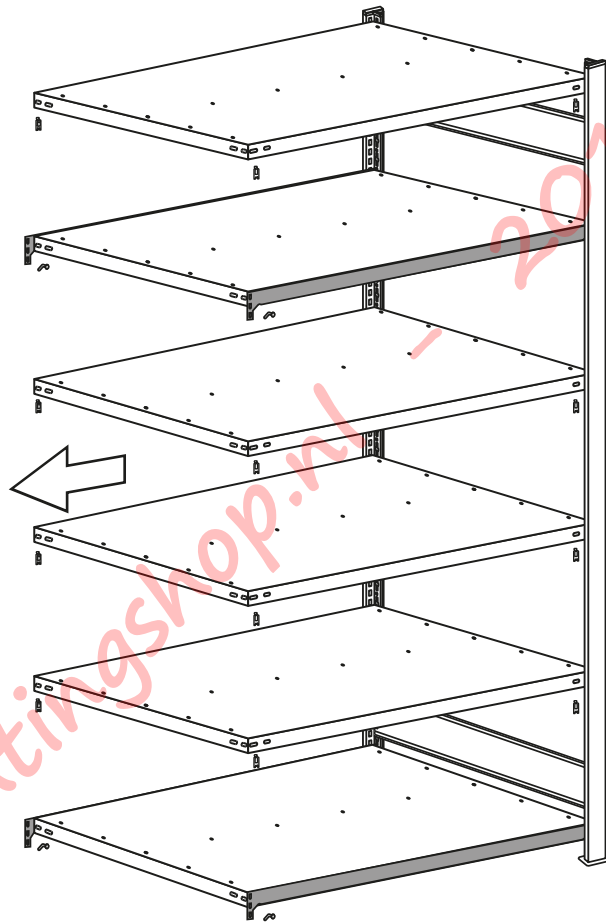


4

Montage von Anbauregalen



Grundregal



Anbauregal

Die Fachbodenträger und die Längenriegel für das Anbauregal werden in das bestehende Grundfeld eingehängt. Dann wird der T-Profil-Rahmen aufgestellt und die Fachböden auf den Längenriegel-Ebenen zuerst eingesetzt.



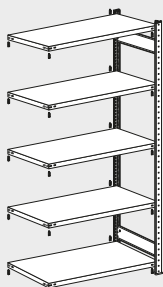
Jedes Regal muß zur Aussteifung mind. 2 Ebenen mit Längenriegel enthalten!



**WICHTIG:**

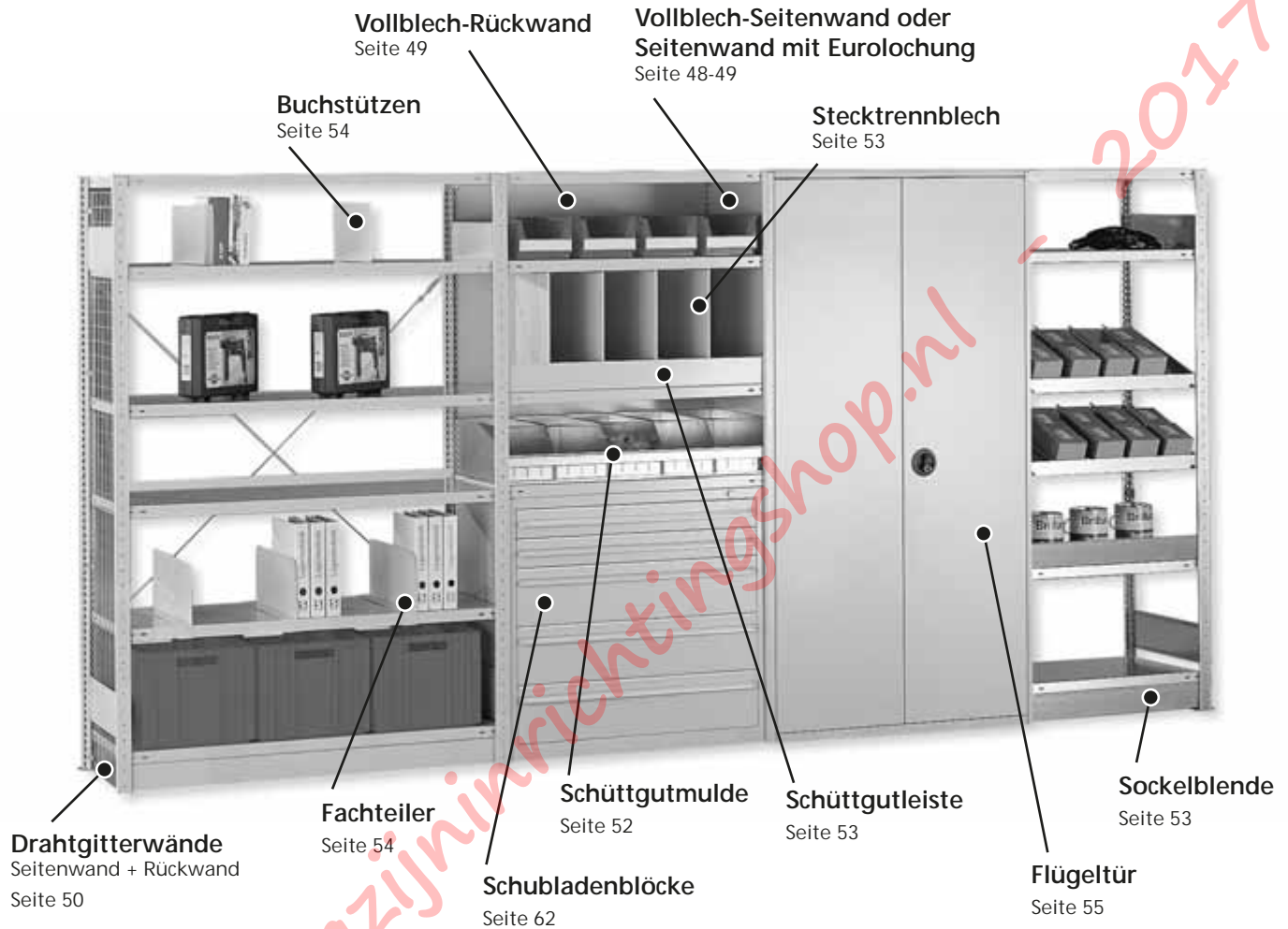
**ANBAUREGAL:**

Für das Einsetzen der Fachbodenträger, beachten Sie bitte Seite 44.



[www.magazijninrichtingshop.nl](http://www.magazijninrichtingshop.nl) - 2017

**ZUBEHÖR UND SONDERAUSSTATTUNG**

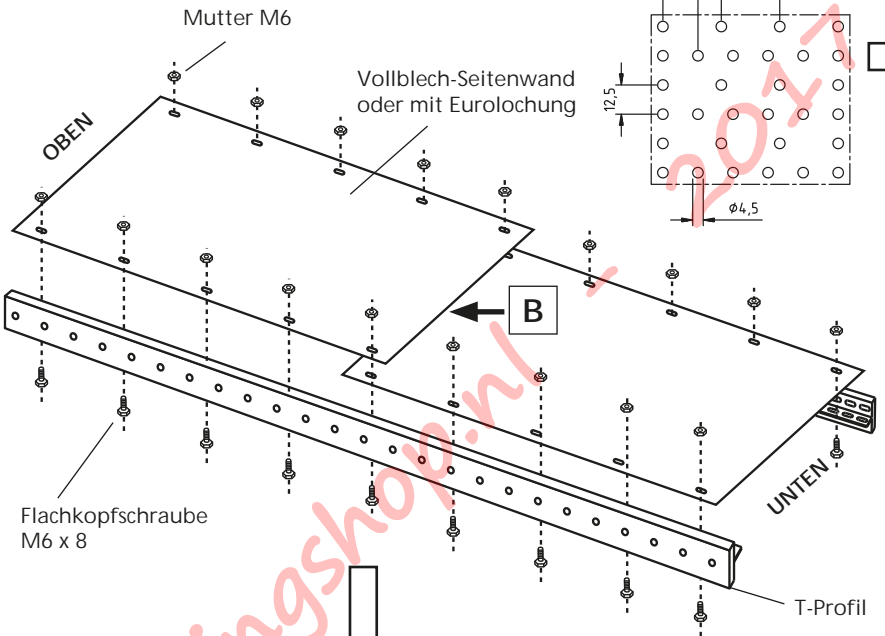
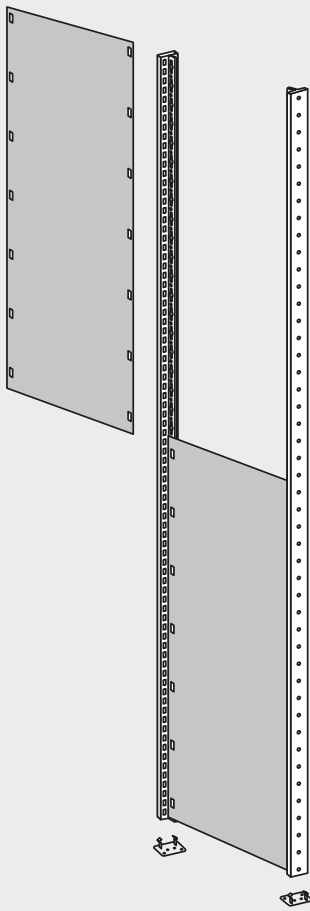


Steckregal mit Vollblech-Seitenwand oder Seitenwand mit Eurolochung	48-49	Flügeltüren	55
Steckregal mit Vollblech-Rückwand	49	Universalprofil-Set waagrecht	56
Steckregal mit Drahtgitter-Seitenwand	50	Universalprofil-Set senkrecht	57
Steckregal mit Drahtgitter-Rückwand	50	Hängevorrichtungs-Set	58
Lochplatten- und Vollblech-Seitenblende	51	Reifentraverse (variable Ausführung)	58
Schüttgutmulde	52	Aufhängekonsole für Eckregal	59
Schüttgutleiste und Sockelblende	53	Einzelschublade	60
Stecktrennblech	53	3er-Schubladen	60
Unterzüge	53	Ausziehboden	60
Fachteiler und Buchstützen	54	Hängeregisterauszug	61
Füllleiste für Doppelregale	54	Schubladenblock	62
Kleiderstange	54	Gewindestangenhalterung	62
Schienenanlage für fahrbare Leitern	54	Stirnwandabgrenzung	62
		Distanzhalter / Wandhalter	63

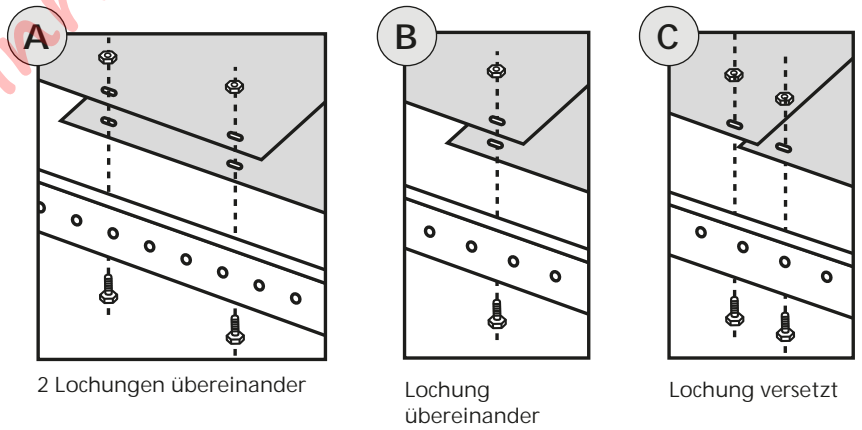
## Steckregal mit Vollblech-Seitenwand oder mit Eurolochung

Montage Zubehör

Bei der Montage von Steckregalen mit Vollblech-Seitenwänden entfällt die Montage der Tiefenriege!



### UNTERSCHIEDLICHE ÜBERLAPPUNGEN

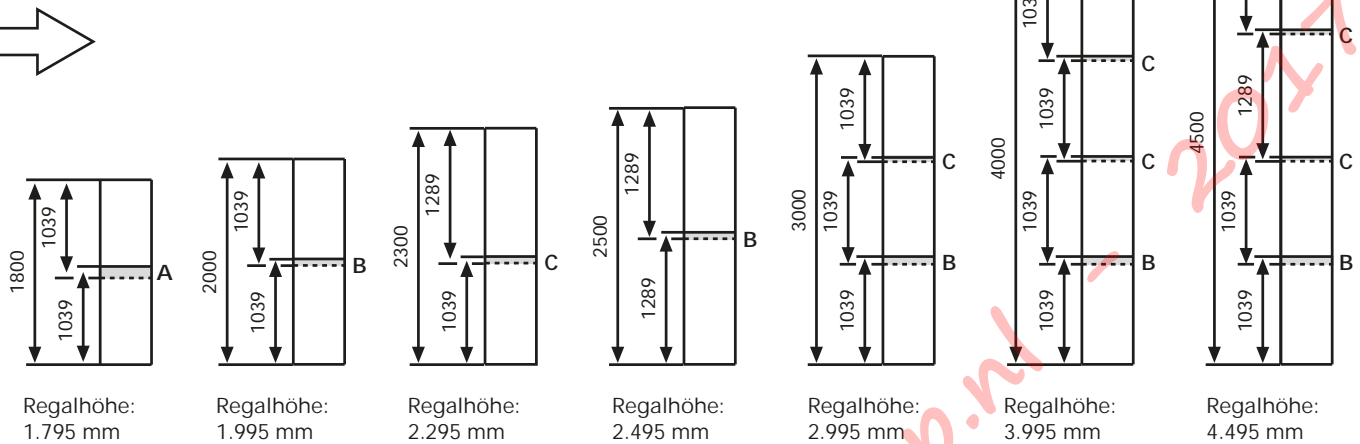


Je nach Höhe des Regals, ist die Überlappung bei den Seitenwänden unterschiedlich. Achten Sie darauf die Überlappungen richtig zu verschrauben!



## Zusammensetzung der Vollblech-Seitenwände

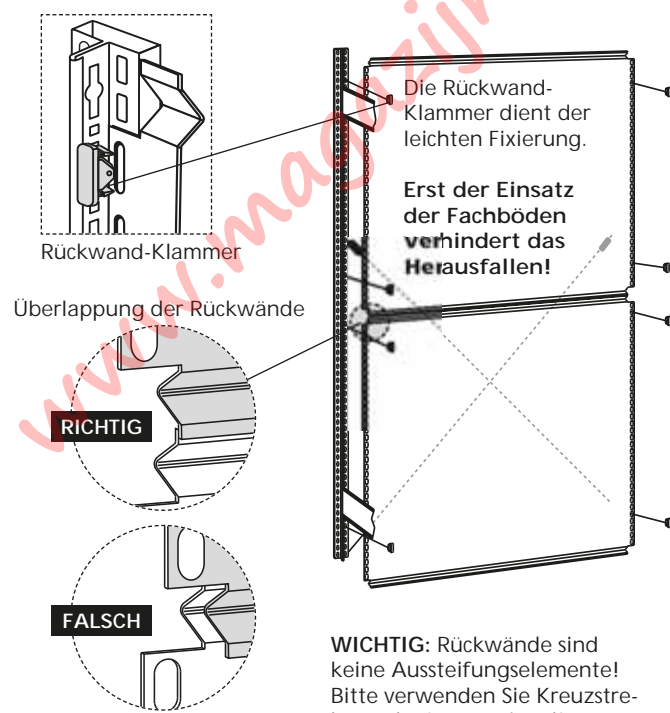
Die Vollblech-Seitenwände haben je nach Regalhöhe unterschiedliche Höhen und Überlappungen (A, B und C).



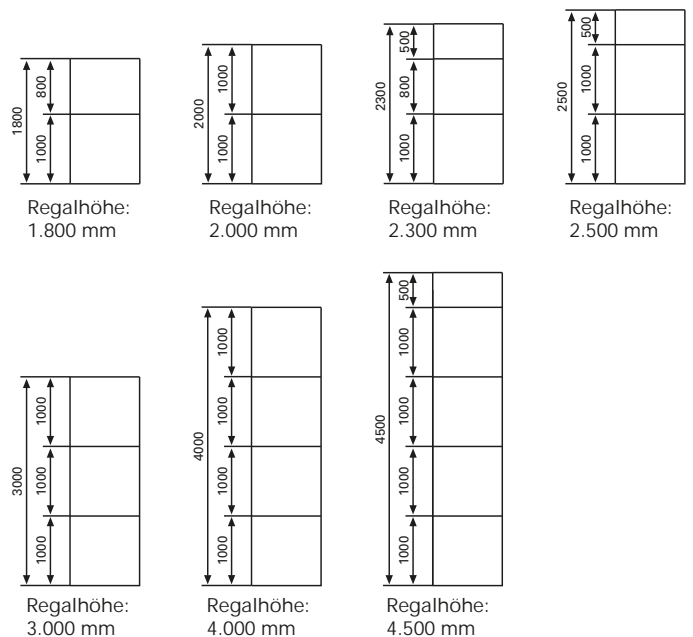
- A = ZWEI Lochungen übereinander; beide Wände mit zwei Lochungen verschrauben (große Überlappung)
- B = Lochung übereinander; beide Wände in gleicher Lochung verschrauben (normale Überlappung)
- C = Lochung versetzt; jede Wand separat verschrauben, weil Lochungen nicht übereinander liegen (kurze Überlappung)

Montage Lochblech- bzw. Quadratlochseitenwand ähnlich obiger Beschreibung jedoch ohne Überlappung!

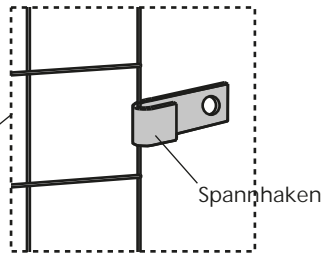
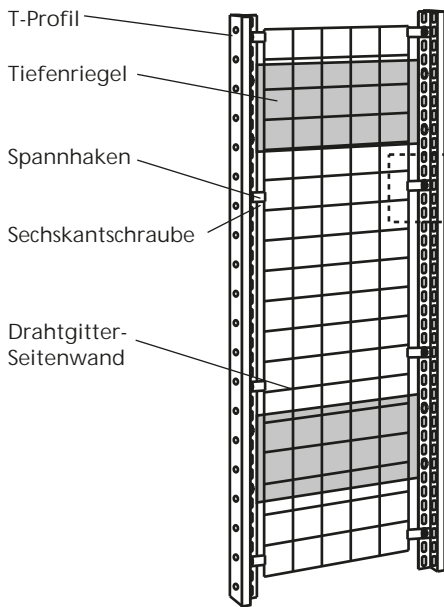
## Steckregal mit Vollblech-Rückwand



### Zusammensetzung der Rückwände:

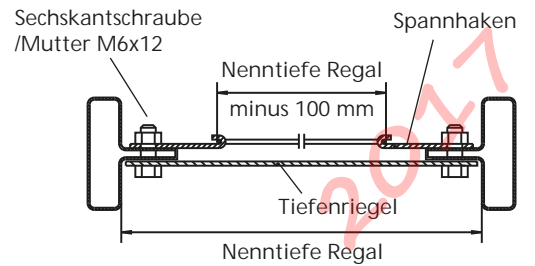


### Steckregal mit Drahtgitter-Seitenwand

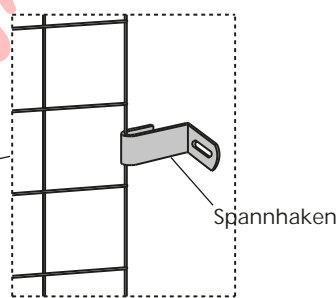
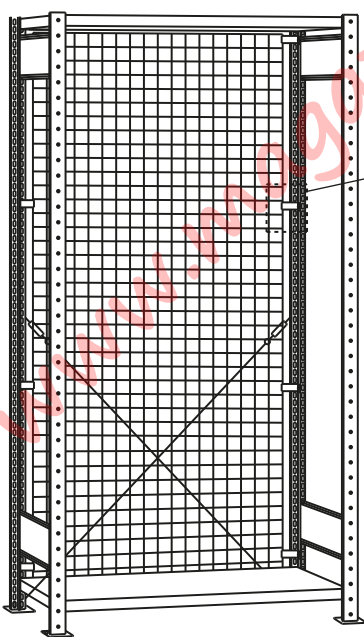


Spannhaken auf der Höhe des Regals gleichmäßig verteilen!

#### Draufsicht T-Profil-Rahmen:

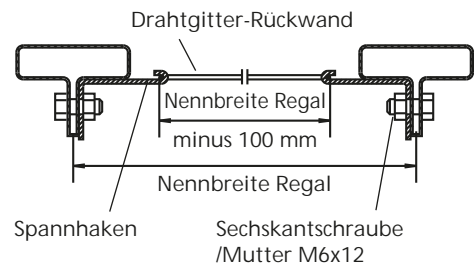


### Steckregal mit Drahtgitter-Rückwand



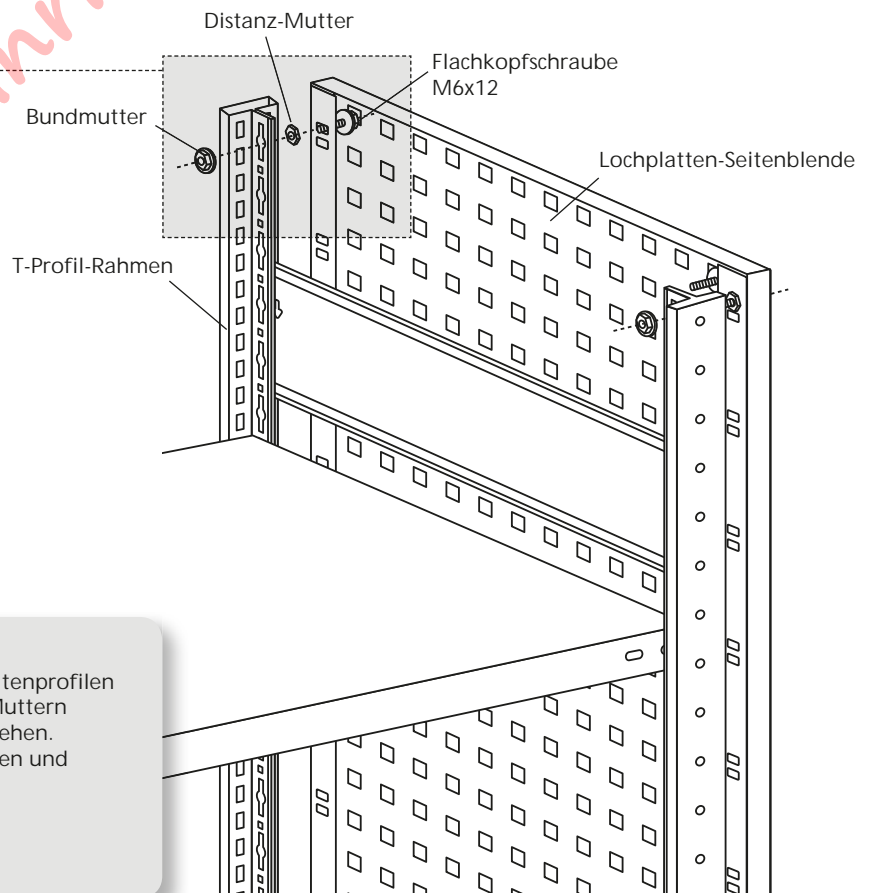
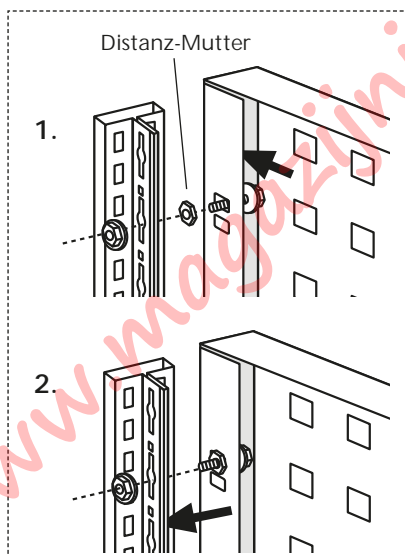
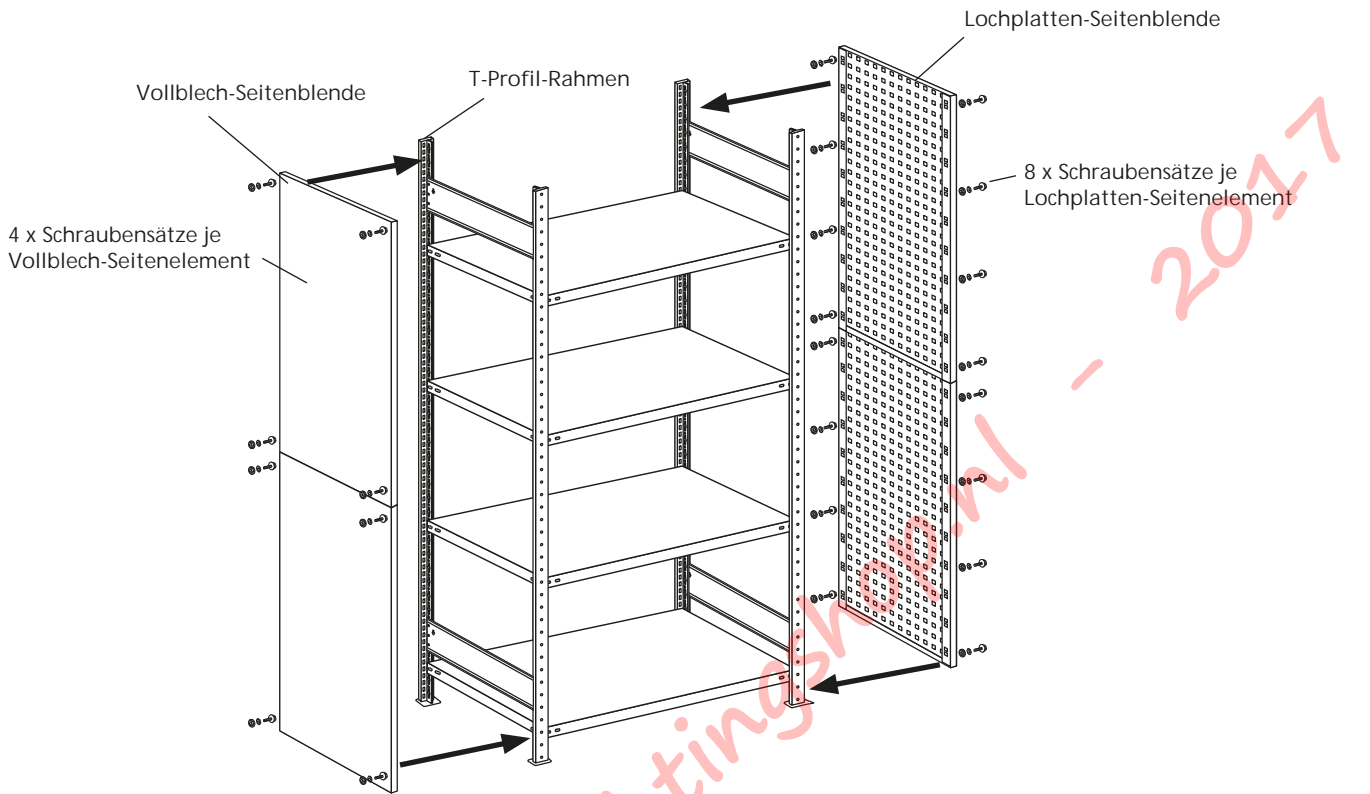
Spannhaken auf der Höhe des Regals gleichmäßig verteilen!

#### Draufsicht T-Profil-Rahmen:



**WICHTIG:** Rückwände sind keine Aussteifungselemente!  
Bitte verwenden Sie Kreuzstreben oder Längenriegel!

## Lochplatten- und Vollblech-Seitenblende



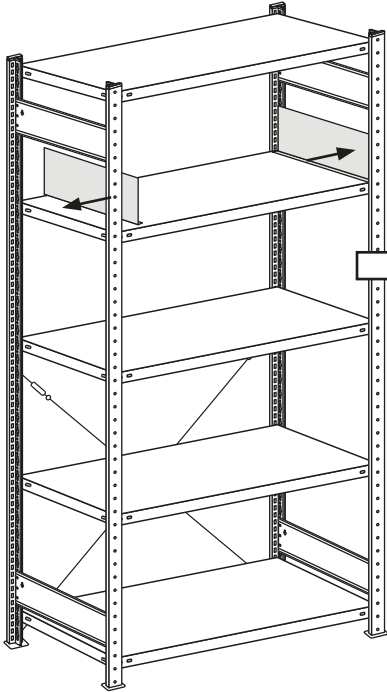
**MONTAGETIPP:**

Die Flachkopfschrauben zwischen den Seitenprofilen der Seitenblenden stecken. Die Distanz-Muttern zwischen T-Profil und Seitenblende festziehen. Seitenblende jetzt in die T-Profile einsetzen und mit Bundmuttern festschrauben.

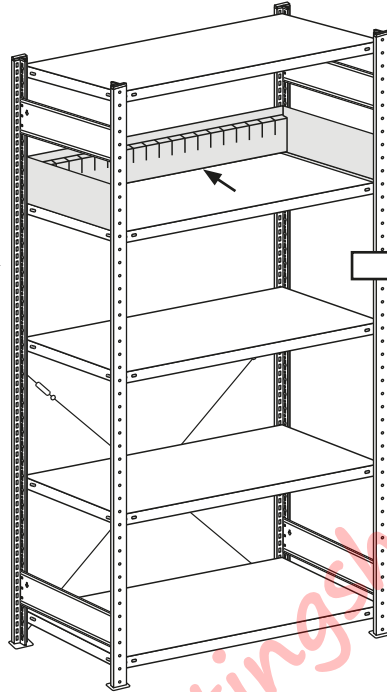
Seitenblenden können immer **nur** an die Außenrahmen montiert werden!

## Schüttgutmulde

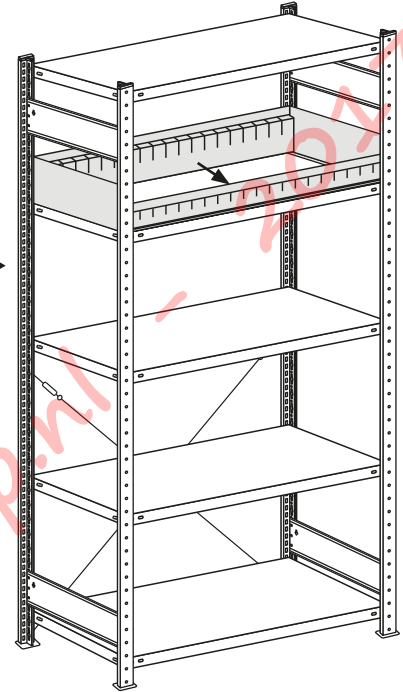
1. Seitenteile



2. Hinterleiste



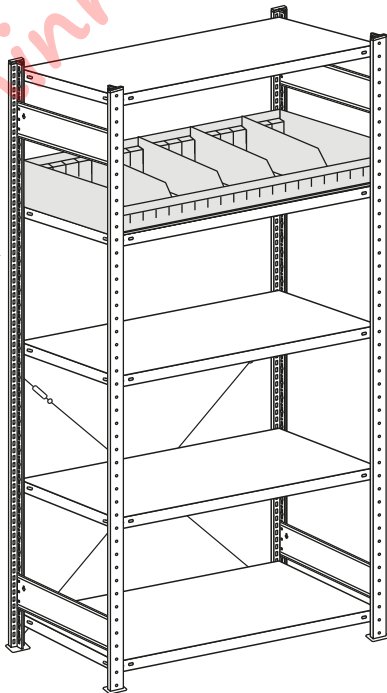
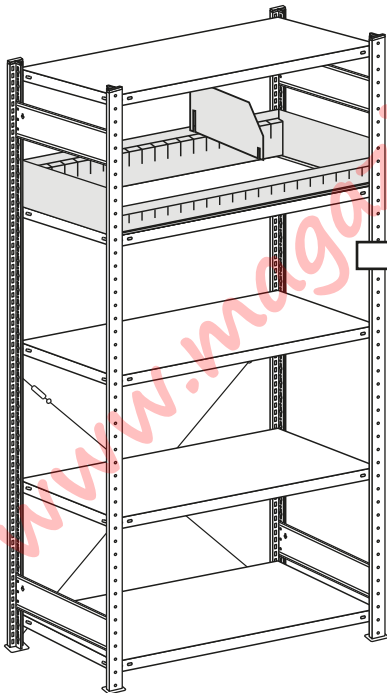
3. Vorderleiste



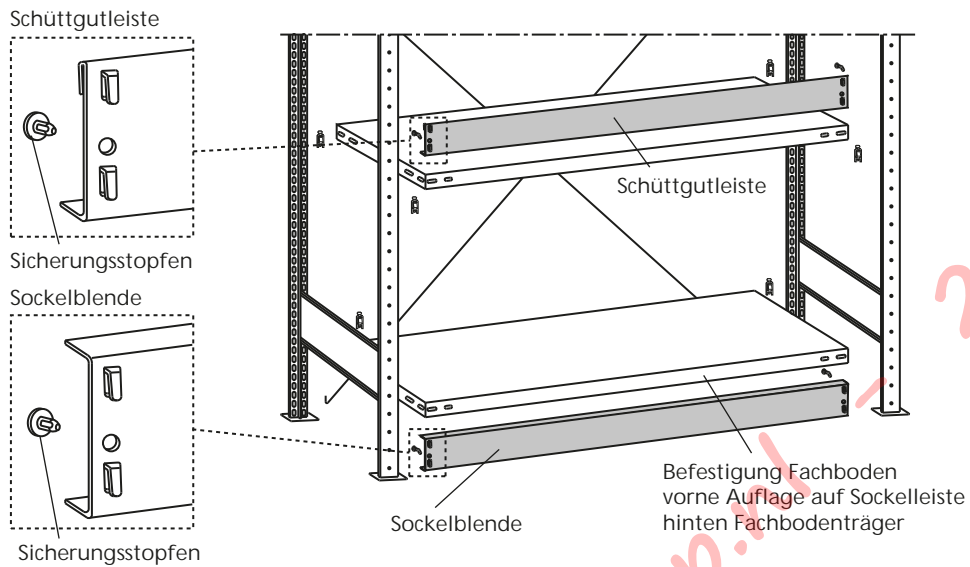
4. Trennbleche



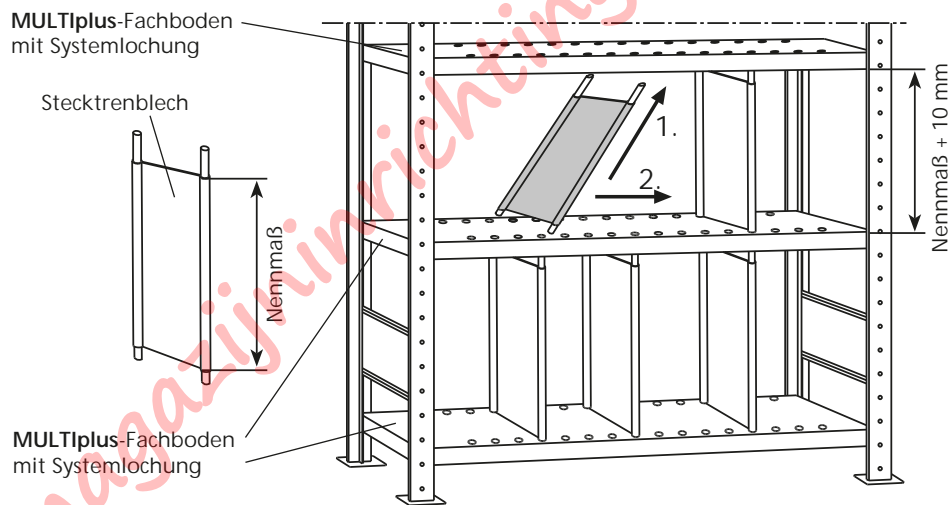
Pro Ebene muß mind. 1 Trennblech zur Stabilisierung eingesetzt werden.



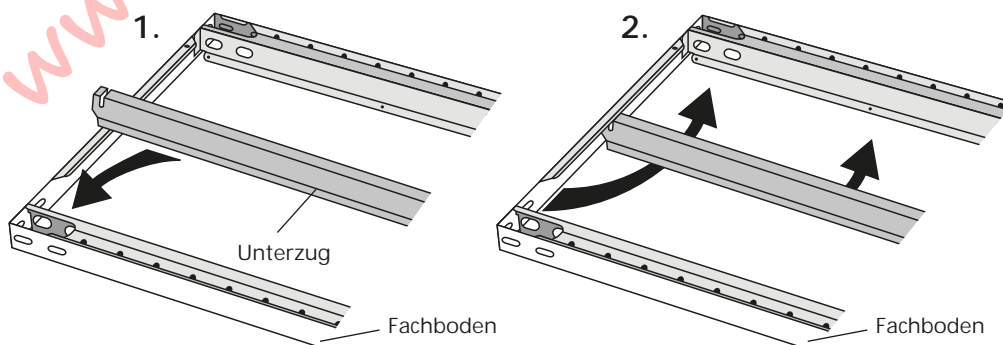
Schüttgutleiste / Sockelblende



Stecktrennblech



Unterzüge für MULTIplus-Fachböden



Das Einsetzen kann auch bei bereits montierten Böden erfolgen, solange sie noch nicht beladen sind.

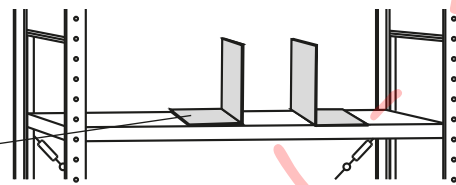
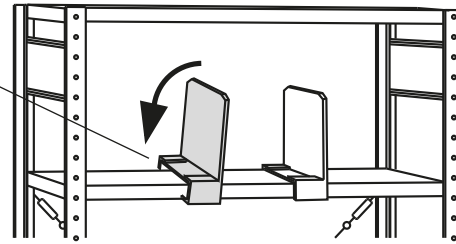
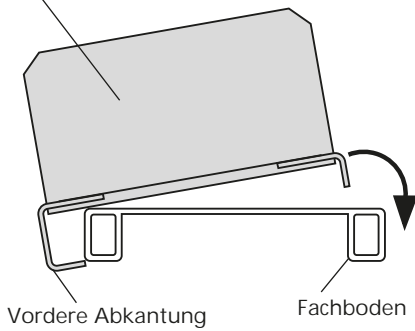


Je nach Belastungsanforderung, können bis zu 2 Unterzüge pro Boden eingesetzt werden. **Bitte beachten Sie Seite A9 im technischen Anhang!**

**HINWEIS:** Unterzüge für MULTIplus-Fachböden mit 150 kg = Bauhöhe 25 mm!  
Unterzüge für MULTIplus-Fachböden mit 250 kg/330 kg = Bauhöhe 40 mm!

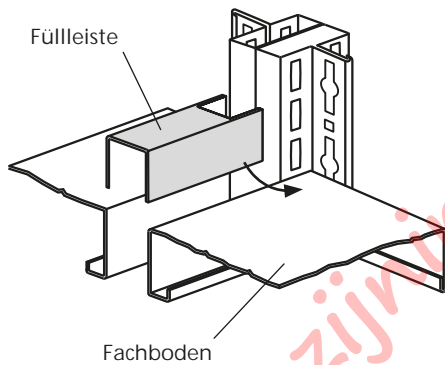
Fachteiler und Buchstützen

Fachteiler zum Einhängen auf Fachböden!

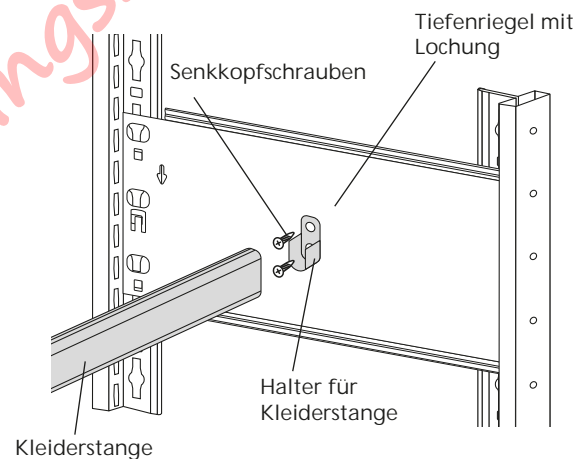


Buchstützen

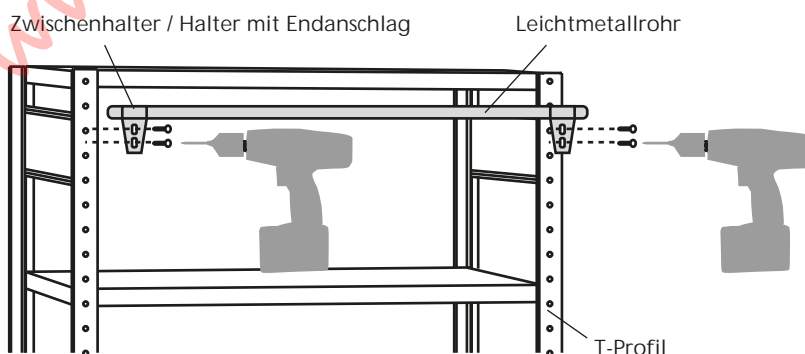
Fülleiste für Doppelregale



Kleiderstange



Befestigung der Schienenanlage für fahrbare Leitern



Die Lochung der Schienenanlage ist nicht deckend mit der Systemlochung.

Für die Befestigung der Schienenanlage müssen Sie mit einem geeigneten Bohrer die zweite Lochung in das T-Profil bohren.

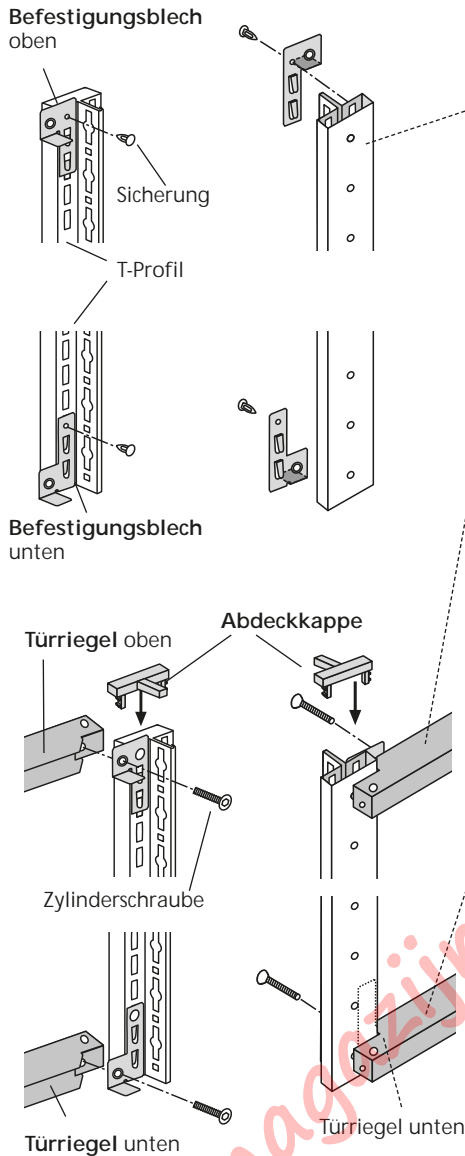
Dies ist für die Stabilität der Leiter zwingend erforderlich!

**Schnittmaße für Leichtmetallrohre:**  
für Regalbreite 750 mm: 705 mm  
für Regalbreite 1.000 mm: 955 mm  
für Regalbreite 1.300 mm: 1.255 mm

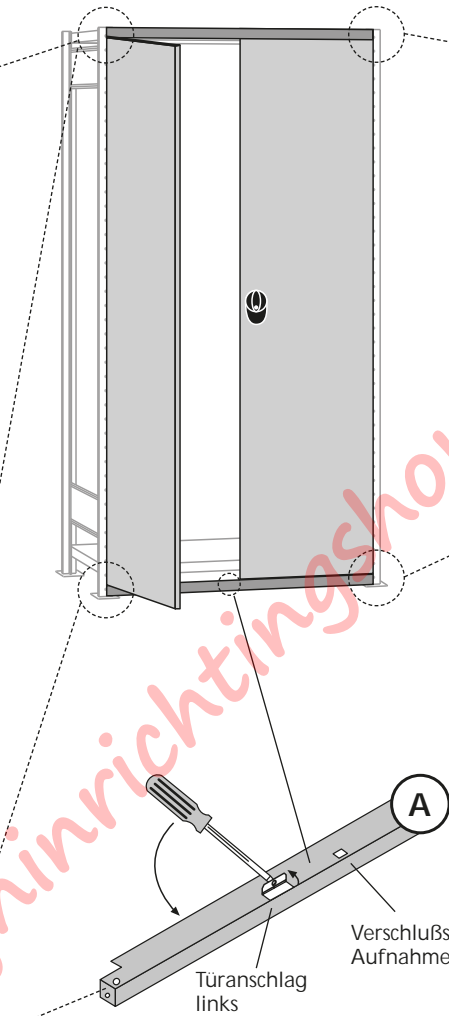
Flügeltüren für Bauhöhen 2.000 und 1.000 m

**1. Schritt**

Befestigungsbleche und Türriegel

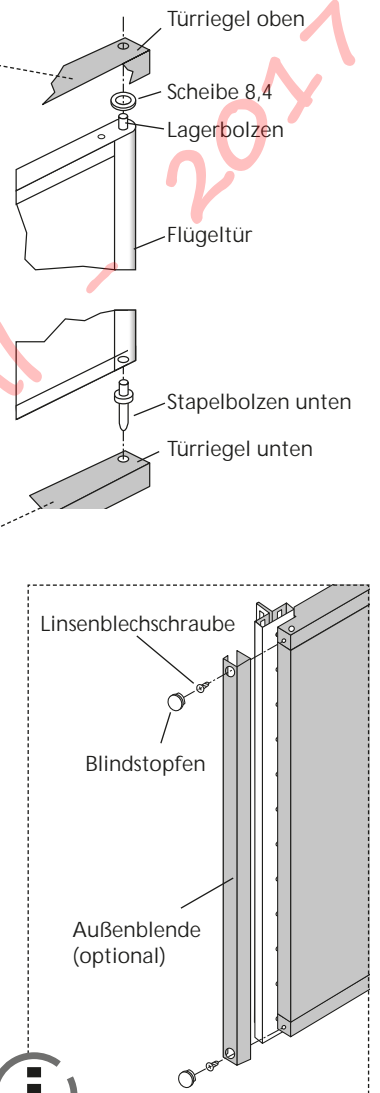


Montagefolge für Bauhöhe 1.000 mm analog. Sonderhöhen auf Anfrage.



**2. Schritt**

Flügeltüren und Außenblenden



**Türanschläge und Verschlußstangen-Aufnahme:** Der Anschlag für die linke Tür ist mit einem Schraubendreher rauszubiegen. Die Ausstanzung für die Verschlußstangen-Aufnahme ist immer auf der rechten Seite.

**WICHTIG:** Beim Aufbau von Türen nebeneinander, entfällt die Außenblende zwischen den Türen.

**Montage der Flügeltür am Steckregal**

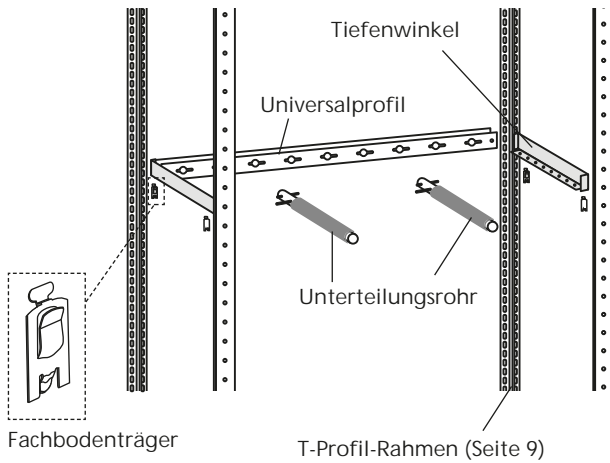
1. Steckregal nach Anleitung, jedoch ohne Sockel- und Abdeckboden montieren.
2. Die Befestigungsbleche sind wie dargestellt mit je einer Sicherung am T-Profil zu befestigen. Zur Verschraubung der Türriegel mit den Befestigungsblechen liegen Zylinderschrauben bei.
3. Einhängen der Türen siehe „Montage der Türblätter“

**Montage der Türblätter**

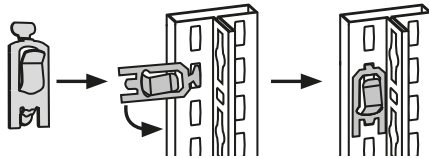
1. Der Anschlag für die linke Tür ist mit einem Schraubendreher oder ähnlichem rauszubiegen (siehe Bild A).
2. Lagerbolzen unten links in den unteren Türriegel einsetzen. Es ist darauf zu achten dass die Ausstanzung für die Verschlußstangen-Aufnahme immer auf der rechten Seite ist (siehe Bild A).
3. Linkes Türblatt einsetzen
4. Oberes Türlager einziehen.
5. Scheibe 8,4 auf Lagerbolzen aufschieben und Türblatt in Türriegel schwenken.
6. Lagerbolzen des Türagers in Regaltürriegel einfedern lassen.
7. Mit dem rechten Türblatt genauso verfahren.
8. Gegebenenfalls ist danach der obere Türriegel auszurichten.

## Universalprofil-Set waagrecht

### Universalprofil-Set waagrecht – Übersicht

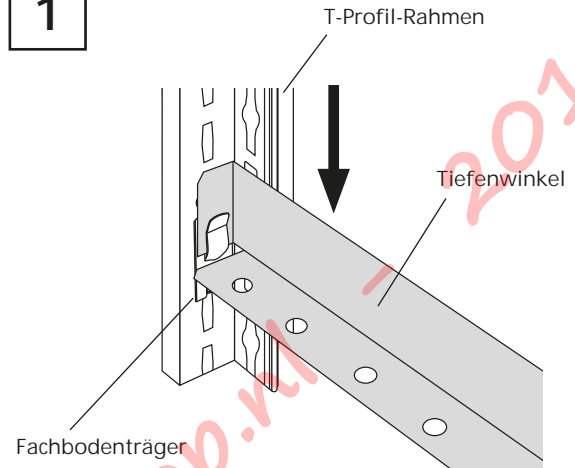


#### Einhängen der Fachbodenträger in die T-Profile



### Fachbodenträger und Tiefenwinkel

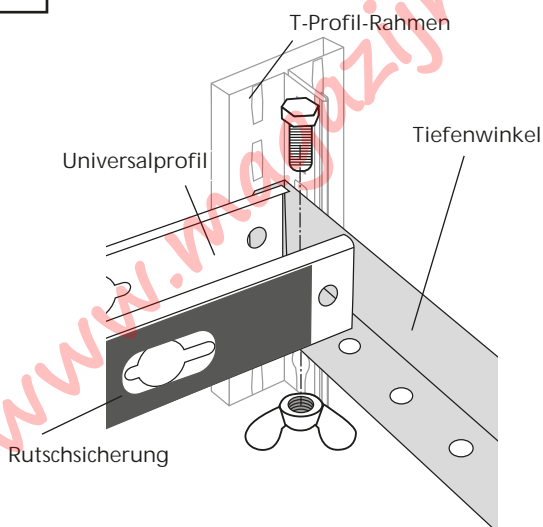
1



Den Tiefenwinkel in die Fachbodenträger einstecken.

### Universalprofil und Tiefenwinkel

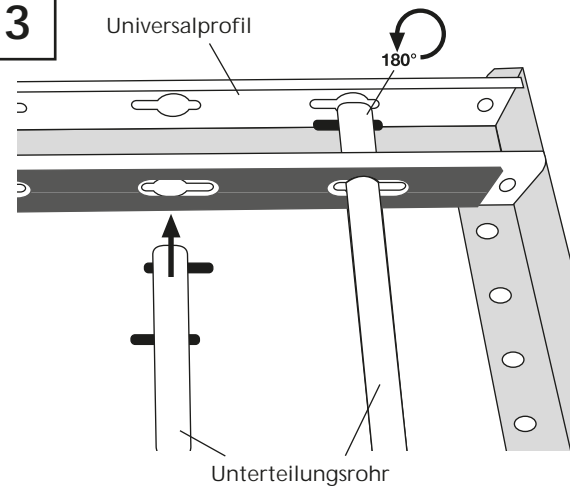
2



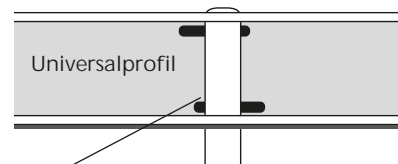
Das Universalprofil mit dem Tiefenwinkel verschrauben.

### Unterteilungsrohr waagrecht

3



Stecken Sie das Unterteilungsrohr in die Lochung und drehen Sie es um 180 Grad.

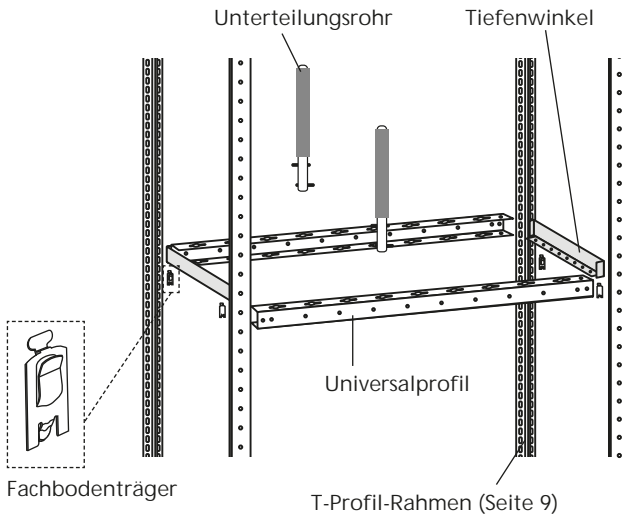


Die Sicherungsstifte des Unterteilungsrohres müssen beide **innerhalb** des Universalprofils liegen.

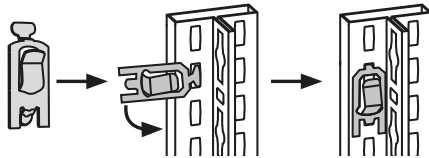


# Universalprofil-Set senkrecht

## Universalprofil-Set senkrecht – Übersicht

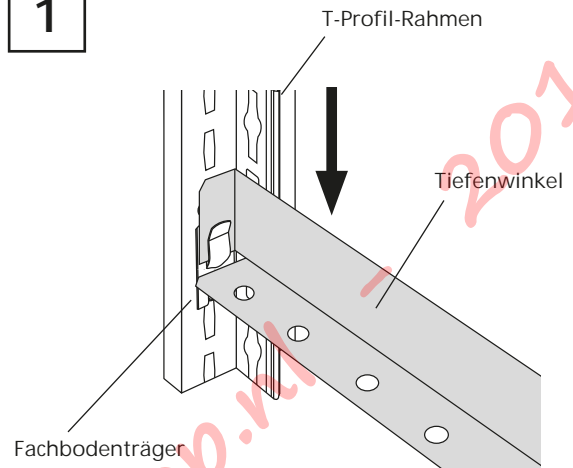


### Einhängen der Fachbodenträger in die T-Profile



## Fachbodenträger und Tiefenwinkel

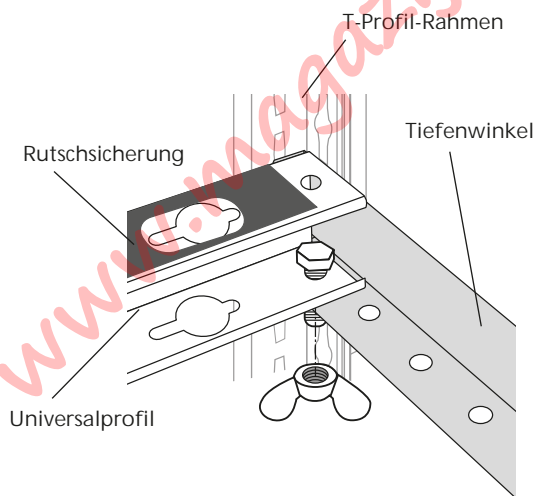
1



Den Tiefenwinkel in die Fachbodenträger einstecken.

## Universalprofil und Tiefenwinkel

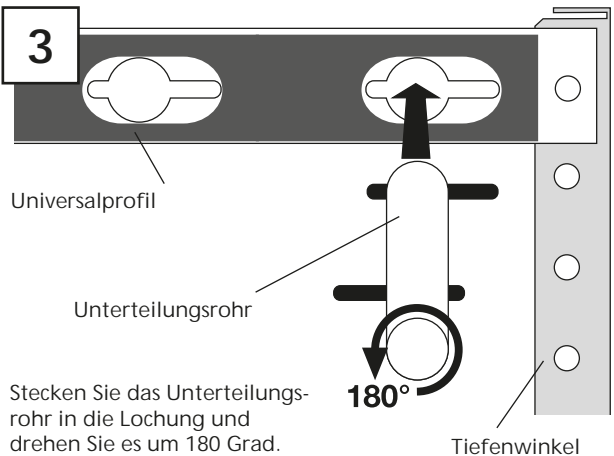
2



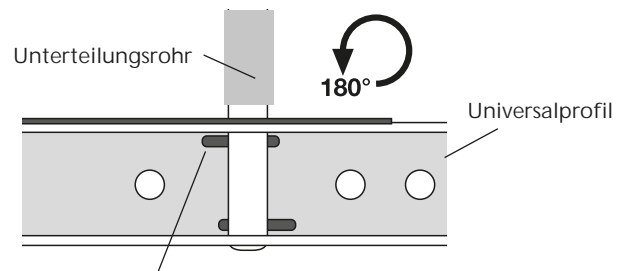
Das Universalprofil mit dem Tiefenwinkel verschrauben.

## Unterteilungsrohr waagrecht

3

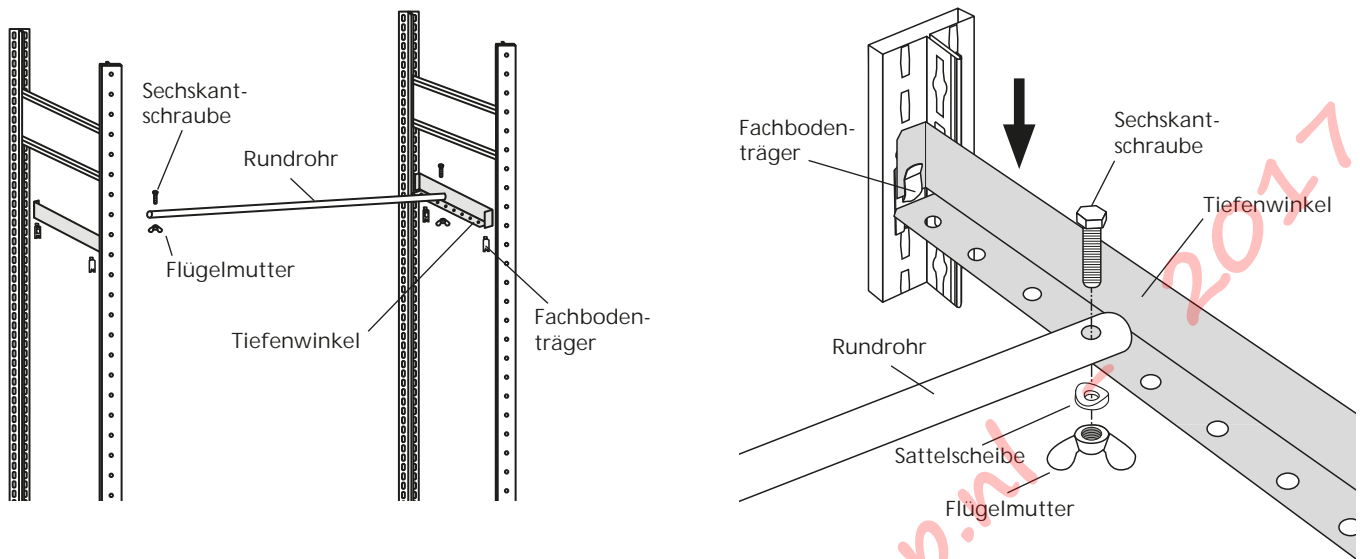


Stecken Sie das Unterteilungsrohr in die Lochung und drehen Sie es um 180 Grad.

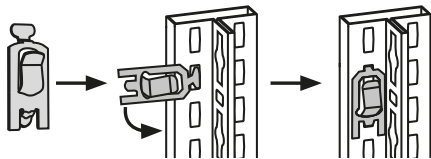


Die Sicherungsstifte des Unterteilungsrohres müssen beide **innerhalb** des Universalprofils liegen.

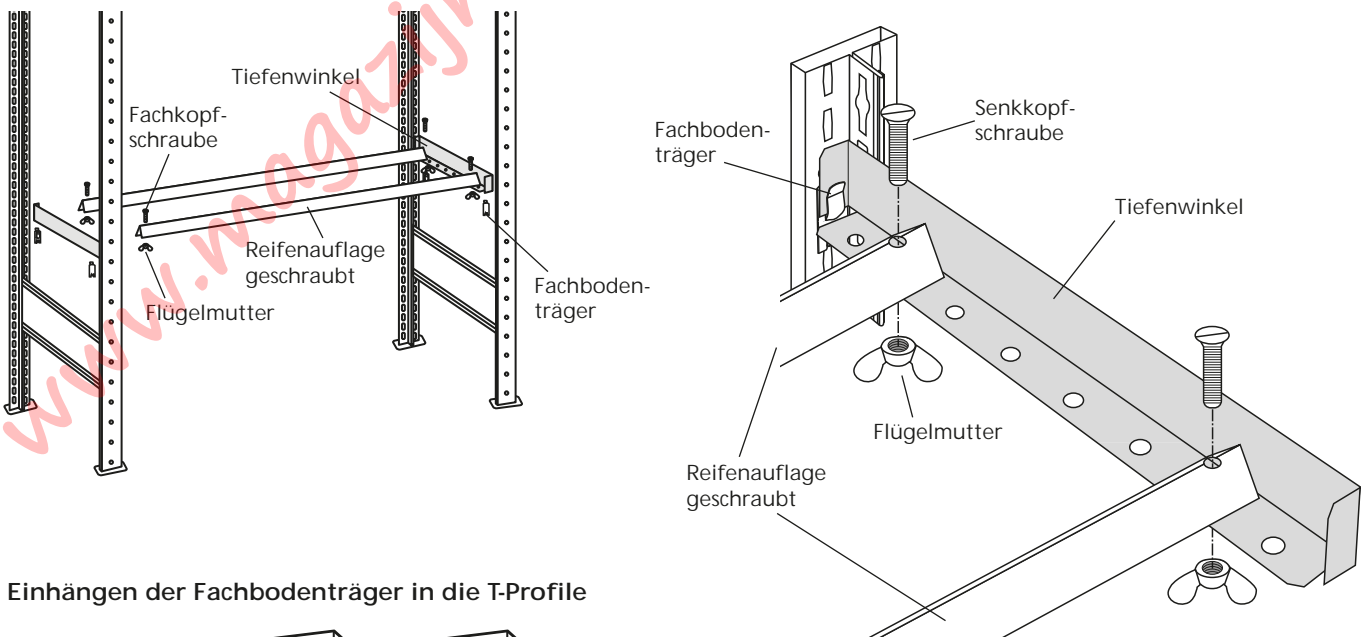
Universalsatz Hängevorrichtungs-Set



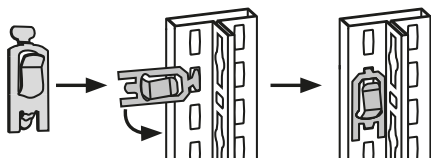
Einhängen der Fachboden-träger in die T-Profile



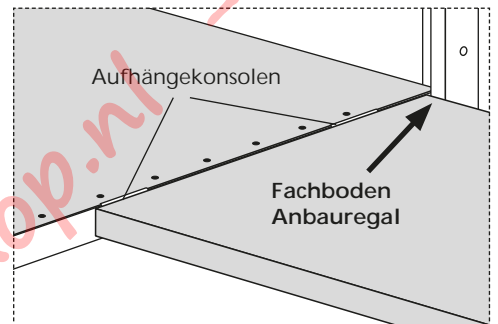
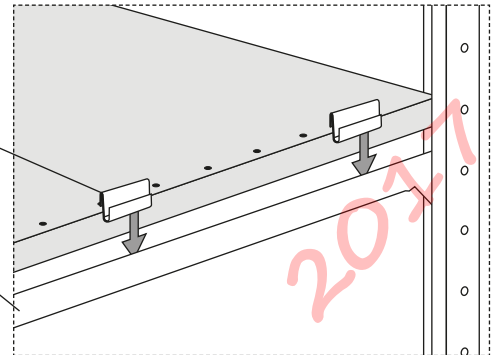
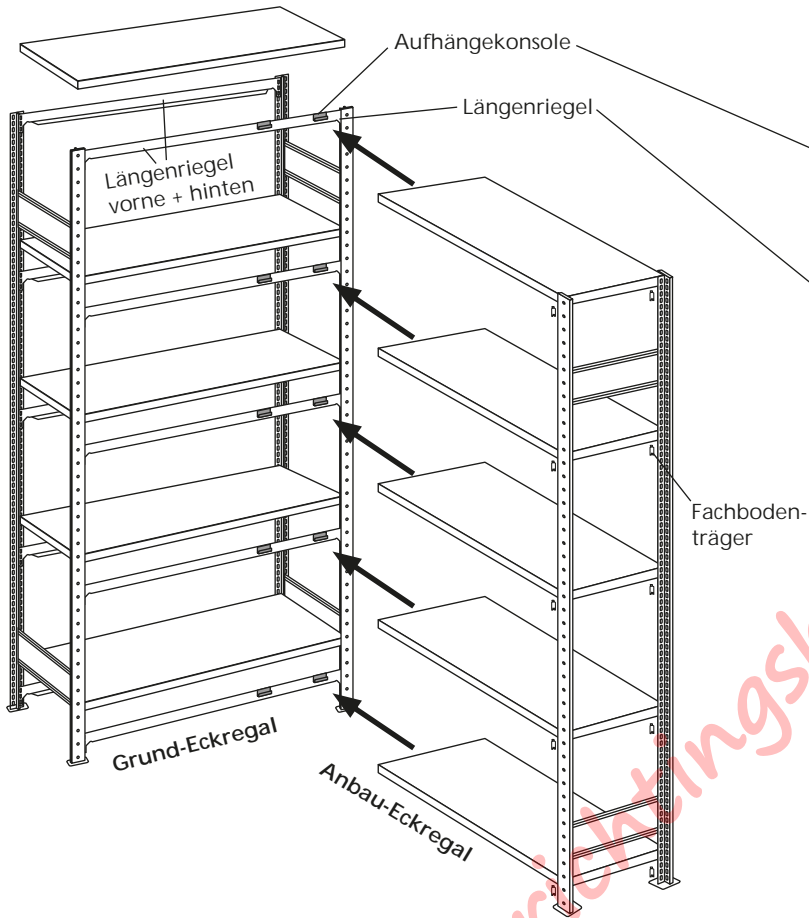
Universalsatz Reifenauflage geschraubt



Einhängen der Fachboden-träger in die T-Profile

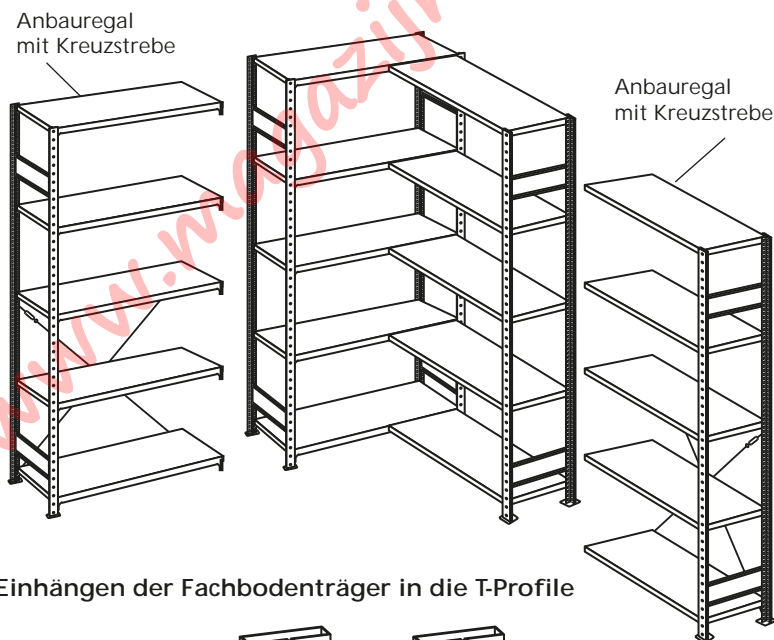


Aufhängekonsolen für Eckregal



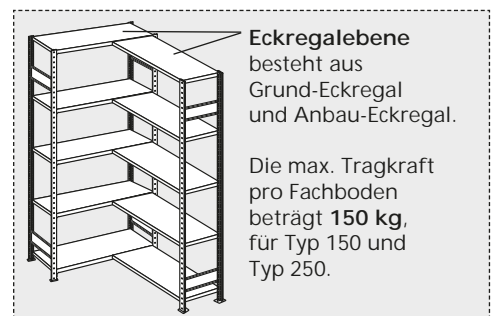
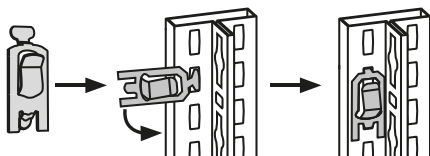
Für jede Ebene im Grund-Eckregal sind 2 Längenriegel erforderlich.  
Pro Boden müssen 2 Aufhängekonsolen eingesteckt werden.  
Die Fachböden beim Anbau-Eckregal werden mit Fachboden-trägern montiert.

Anbauregale für Eckregal



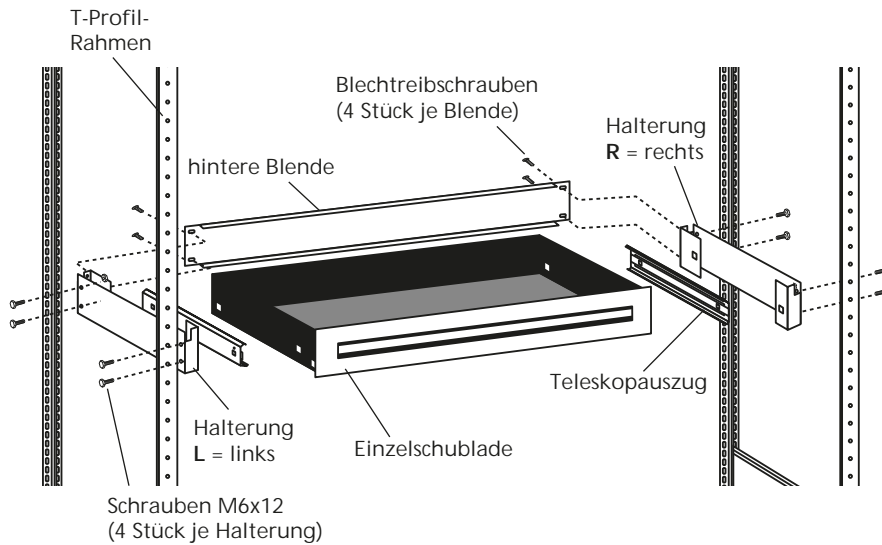
Anbauregale links oder rechts von der Eckregalkombination müssen jeweils mit einer Kreuzstrebe ausgesteift werden!

Einhängen der Fachbodenträger in die T-Profile



Eckregalebene besteht aus Grund-Eckregal und Anbau-Eckregal.  
Die max. Tragkraft pro Fachboden beträgt **150 kg**, für Typ 150 und Typ 250.

### EinzelSchublade

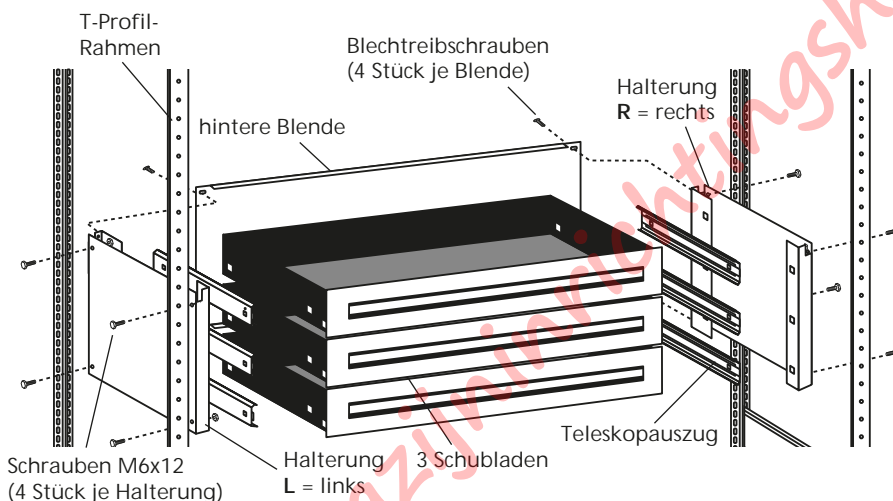


1. Verschrauben Sie die Halterungen mit dem T-Profil-Rahmen.
2. Verschrauben Sie die hintere Blende mit den Halterungen.
3. Stecken Sie die Teleskopauszüge links und rechts in die Halterungen.
4. Stecken Sie dann die Einzelschublade auf die Teleskopauszüge.



Achten Sie auf die Kennzeichnungen **R** und **L** bei der Anbringung der Halterungen und der Teleskopauszüge!

### 3er-Schubladen

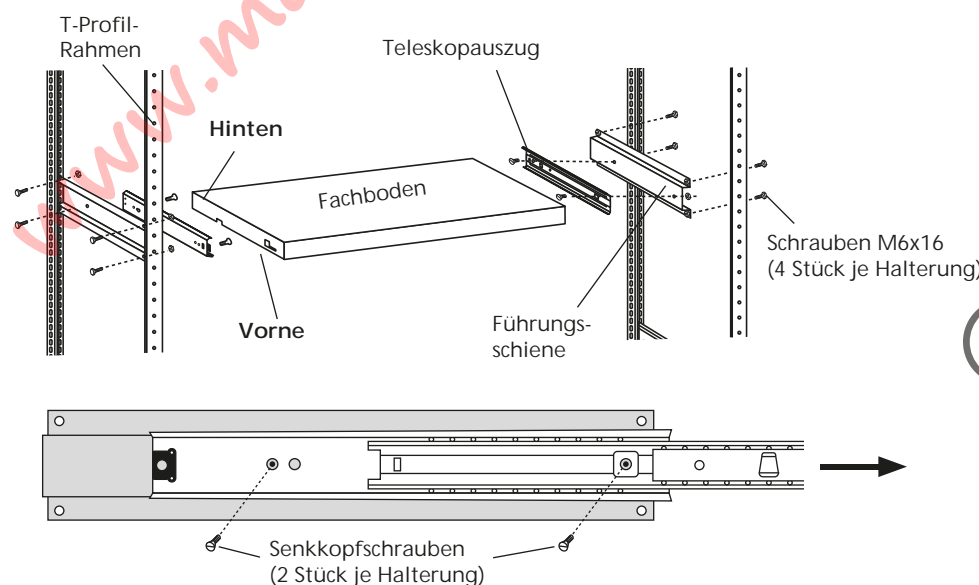


1. Verschrauben Sie die Halterungen mit dem T-Profil-Rahmen.
2. Verschrauben Sie die hintere Blende mit den Halterungen.
3. Stecken Sie die Teleskopauszüge links und rechts in die Halterungen.
4. Stecken Sie dann die 3 Schubladen auf die Teleskopauszüge.



Achten Sie auf die Kennzeichnungen **R** und **L** bei der Anbringung der Halterungen und der Teleskopauszüge!

### Ausziehboden

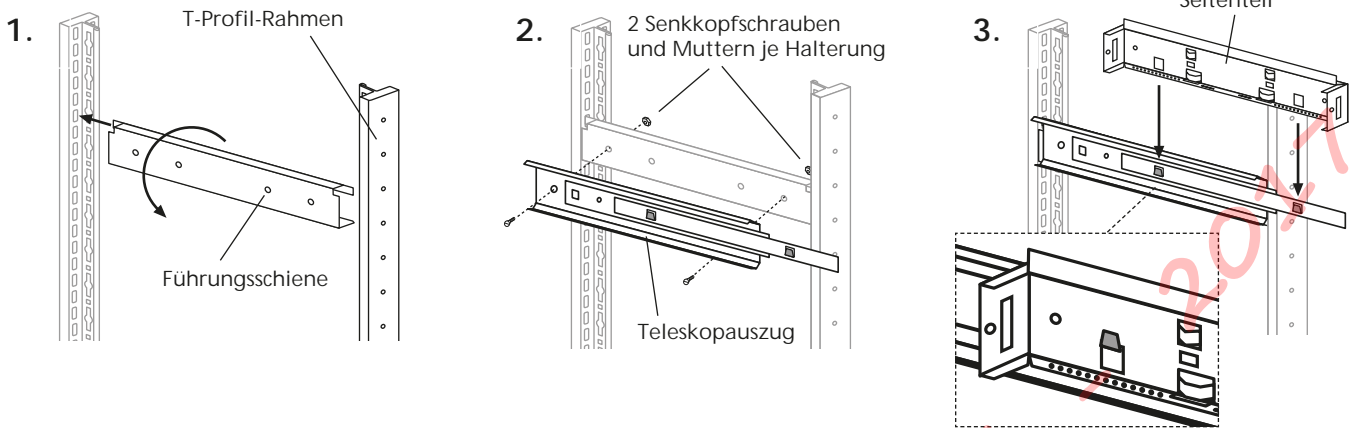


1. Verschrauben Sie die Halterungen mit dem T-Profil-Rahmen.
2. Schrauben Sie die Teleskopauszüge mit den Senkkopfschrauben an die Halterungen.
3. Schieben Sie den Fachboden vorne in den Teleskopauszug und drücken den Boden hinten nach unten.

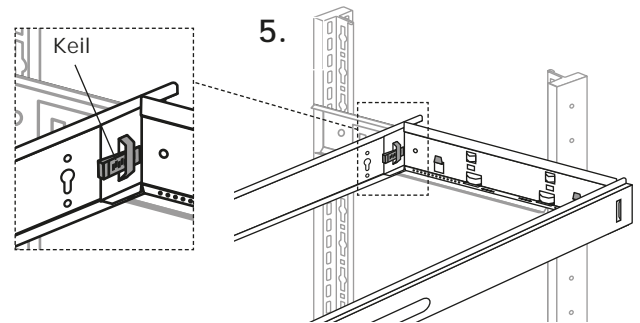
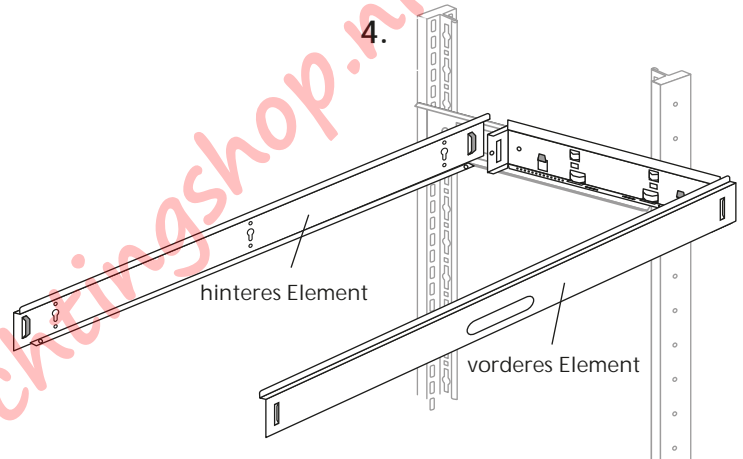


Um die Teleskopauszüge an den Halterungen zu befestigen, müssen sie sie in die richtige Position ausziehen (siehe Skizze links) und die Senkkopfschrauben von innen einsetzen.

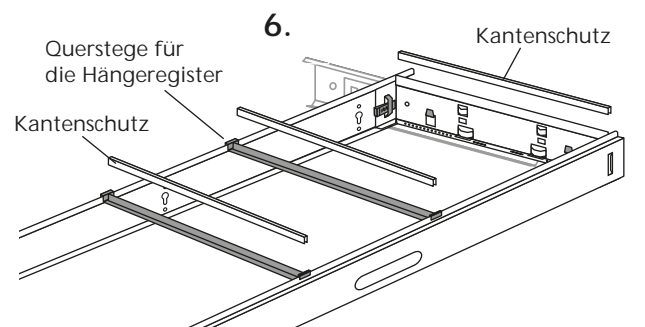
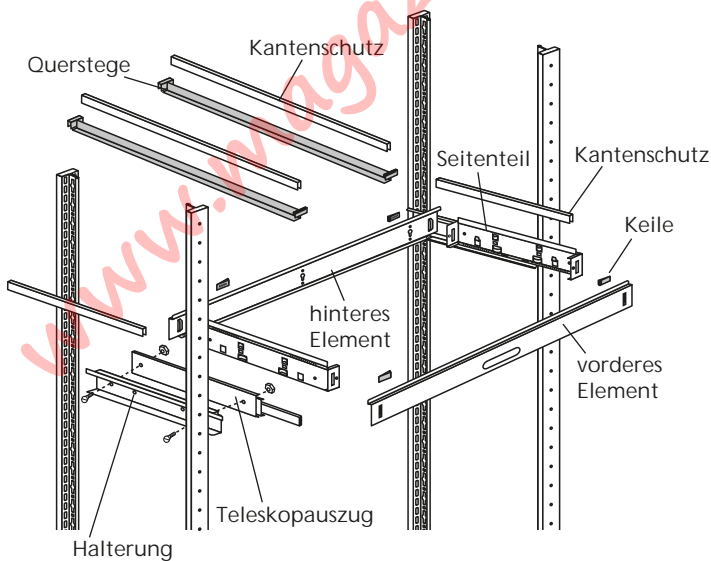
Hängeregisterauszug



1. Stecken Sie die Halterung links und rechts zwischen den Rahmen in die Lochung.
2. Verschrauben Sie die Auszugschiene links und rechts mit jeweils zwei Schrauben und Muttern an den Halterungen. Schieben Sie dafür die Auszugschiene heraus, bis die vorgesehenen Löcher übereinander liegen.
3. Stecken Sie die Seitenteile links und rechts auf die Auszugschienen.
4. Führen Sie die vorderen und hinteren Elemente in die Schlitzte der Seitenteile.
5. Arretieren Sie die vorderen und hinteren Elemente mit den Keilen an den Seitenteilen.
6. Legen Sie die beiden Querstege mittig ein. Passen Sie die genaue Position anhand Ihrer Register an.

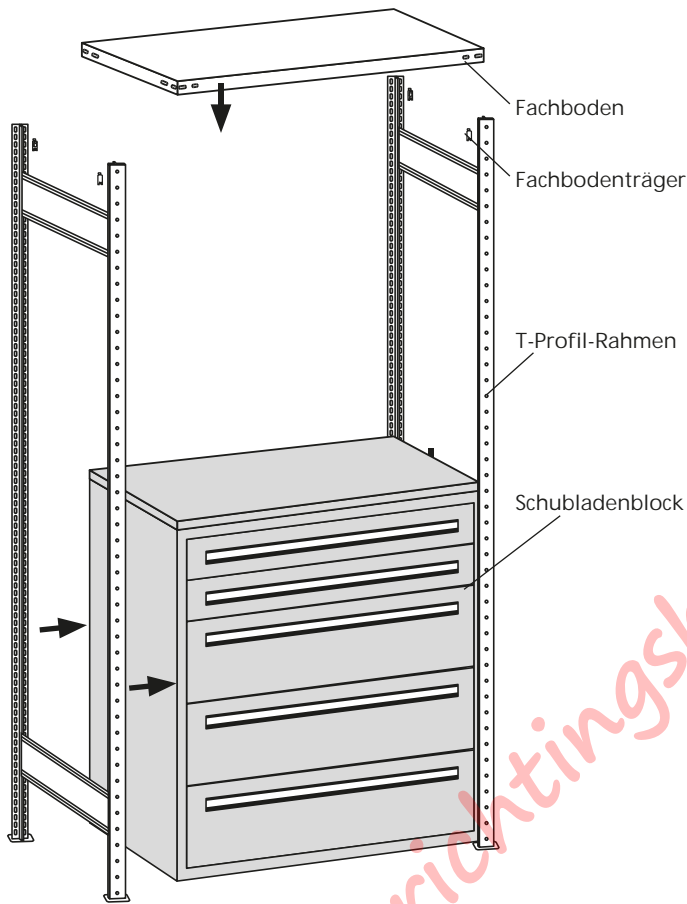


ÜBERSICHT DER EINZELTEILE



Nur die Auszugschiene wird mit der Führungsschiene verschraubt. Alle anderen Elemente werden gesteckt!

### Einbau Schubladenblock



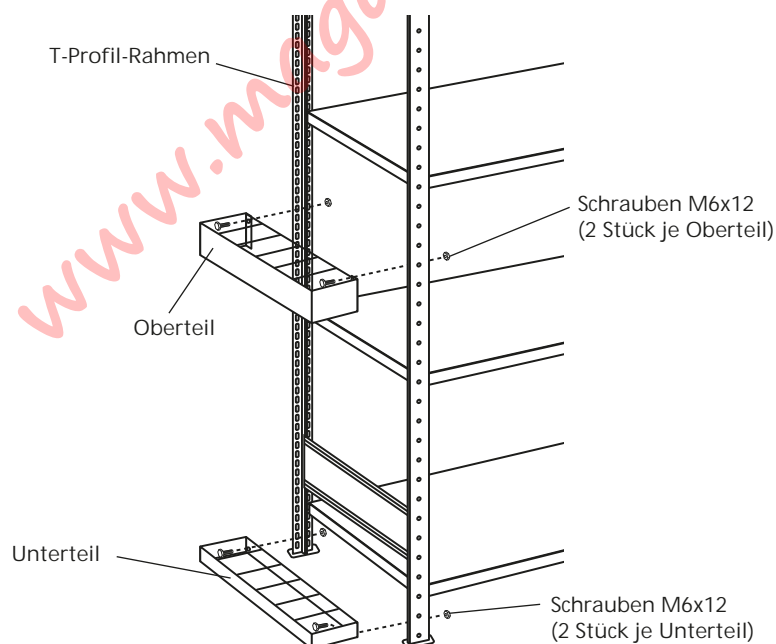
Schubladenblöcke müssen immer während der Montage des Regals eingebaut werden!  
Montage des Grund- und Anbauregals, siehe Seiten 10-12.

In fertig montierte Regale lässt sich kein Schubladenblock einsetzen!

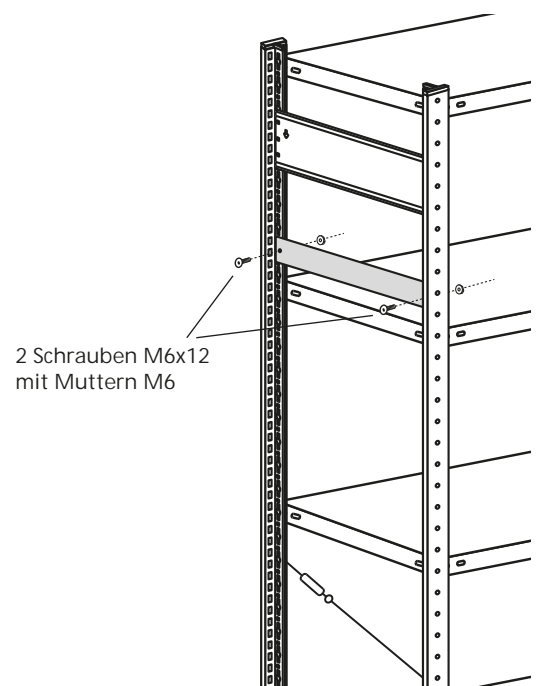


Schubladenblöcke immer bei der Montage des Grundelements zwischen die beiden Rahmen einsetzen!

### Gewindestangenhalterung



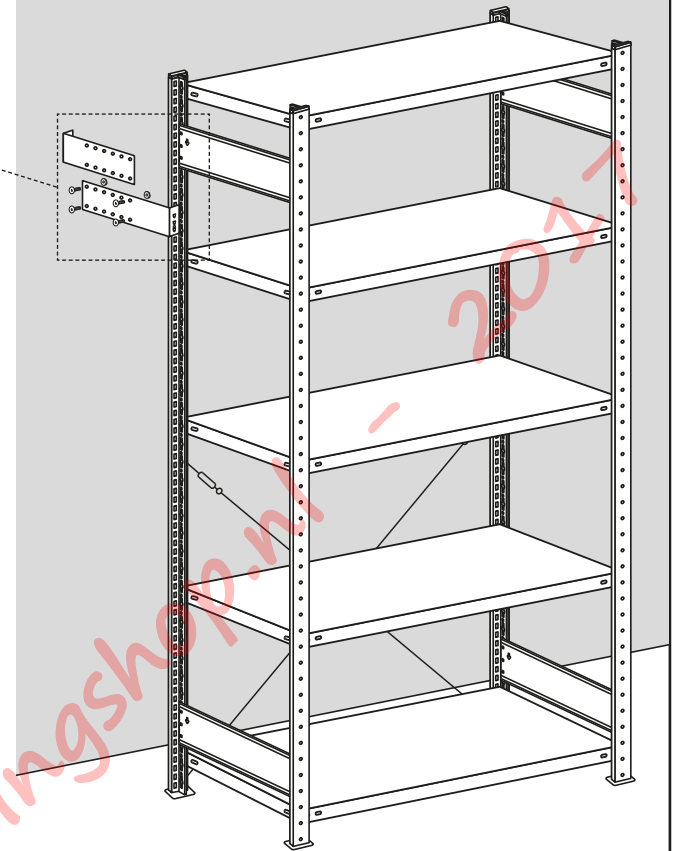
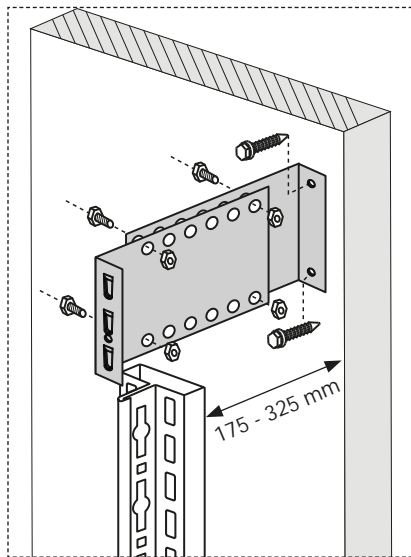
### Stirnwandabgrenzung



### Wandhalter für Einzelregale

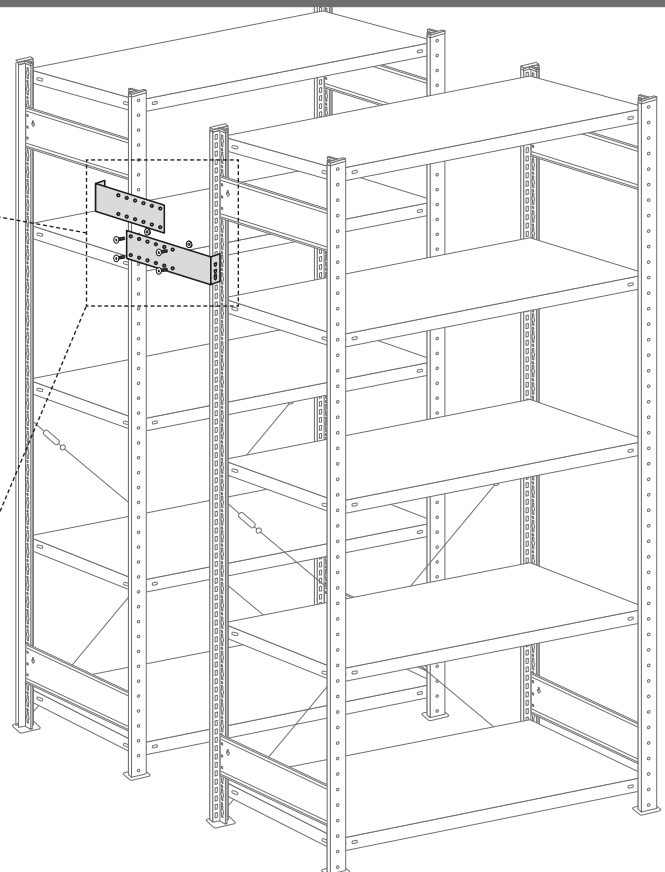
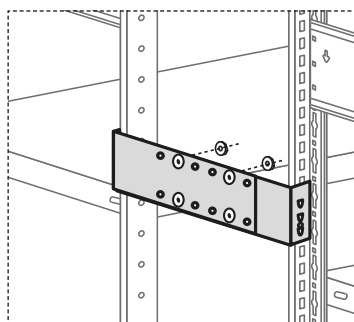
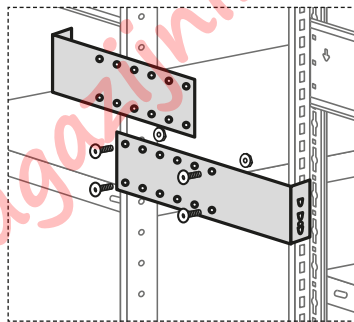
Die beiden Wandhalter-Elemente müssen mit mind. 4 Schrauben und Muttern verbunden werden!

Für den Wandtyp geeigneter Dübel und Schraube gehören **NICHT** zum Lieferumfang und müssen bauseits beschafft werden.



### Distanzhalter für Doppelregale

Die beiden Wandhalter-Elemente müssen mit mind. 4 Schrauben und Muttern verbunden werden!



# TECHNISCHER ANHANG

für MULTIplus Stecksystem

Feldlastangaben T-Profil 2.000 bis 3.000 mm Rahmenhöhe / Einzelregale .....	A2
Feldlastangaben T-Profil 4.000 bis 4.500 mm Rahmenhöhe / Einzelregale .....	A3
Feldlastangaben T-Profil 5.000 bis 6.000 mm Rahmenhöhe / Einzelregale .....	A4
Feldlastangaben T-Profil 7.000 bis 7.500 mm Rahmenhöhe / Einzelregale .....	A5
Höhenpositionen Tiefenriegel.....	A6
Regale mit Längenriegel, Positionshöhen .....	A7
Anordnung von Verbänden in Längsrichtung (Kreuzstreben) .....	A8
Fachboden-Unterzüge Lastangaben.....	A9

**Wir bitten zu beachten:**

Die Feldlastangaben auf den nachfolgenden Seiten variieren mit der Anzahl Tiefenriegel in den Regalrahmen. Im Auftragsfalle bitten wir ggf. um Rücksprache mit unserem Stammwerk.



Zulässige Feldlasten: T-Profil bis 3.000 mm Rahmenhöhe

T-Profil-Rahmen in Kombination mit Kreuzverbänden und Längenriegeln

Rahmenhöhe	Bodenlänge / Feldbreite mm	Art der Stabilisierung	Feldlastangaben	
			Einfachregale	Doppelregale
			Knickhöhe h = < 600 mm	
2.000 mm	<b>SYSTEM KREUZVERBAND</b>		Bitte beachten: Lastangaben variieren mit Anzahl der Tiefenriegel, ggf. Rücksprache mit Stammwerk.	
	750	1 Kreuzverband	3.070 kg	1.950 Kg
	1.000	1 Kreuzverband	3.120 kg	2.100 Kg
	1.300	1 Kreuzverband	3.120 kg	2.340 Kg
	<b>SYSTEM LÄNGENRIEGEL</b>			
	750	2 LR-Ebenen 25		1.480 kg
	1000	2 LR-Ebenen 25		1.360 kg
	1300	2 LR-Ebenen 25		1.360 kg
	750	3 LR-Ebenen 25		2.150 kg
	1000	3 LR-Ebenen 25		1.940 kg
	1300	3 LR-Ebenen 25		1.940 kg
	750	2 LR-Ebenen 40		1.700 kg
	1000	2 LR-Ebenen 40		1.650 kg
	1300	2 LR-Ebenen 40		1.650 kg
	750	3 LR-Ebenen 40		2.540 kg
	1000	3 LR-Ebenen 40		2.450 kg
1300	3 LR-Ebenen 40		2.450 kg	
2.300 mm	<b>SYSTEM KREUZVERBAND</b>		Bitte beachten: Lastangaben variieren mit Anzahl der Tiefenriegel, ggf. Rücksprache mit Stammwerk.	
	750	1 Kreuzverband	2.400 Kg	1.480 Kg
	1.000	1 Kreuzverband	2.140 Kg	1.440 Kg
	1.300	1 Kreuzverband	2.150 Kg	1.590 Kg
	<b>SYSTEM LÄNGENRIEGEL</b>			
	750	2 LR-Ebenen 25		1.200 Kg
	1000	2 LR-Ebenen 25		1.090 Kg
	1300	2 LR-Ebenen 25		1.090 Kg
	750	3 LR-Ebenen 25		1.800 Kg
	1000	3 LR-Ebenen 25		1.620 Kg
	1300	3 LR-Ebenen 25		1.620 Kg
	750	2 LR-Ebenen 40		1.380 Kg
	1000	2 LR-Ebenen 40		1.340 Kg
	1300	2 LR-Ebenen 40		1.340 Kg
	750	3 LR-Ebenen 40		2.130 Kg
	1000	3 LR-Ebenen 40		2.050 Kg
1300	3 LR-Ebenen 40		2.050 Kg	
2.500 mm	<b>SYSTEM KREUZVERBAND</b>		Bitte beachten: Lastangaben variieren mit Anzahl der Tiefenriegel, ggf. Rücksprache mit Stammwerk.	
	750	1 Kreuzverband	1.920 Kg	1.210 Kg
	1.000	1 Kreuzverband	1.740 Kg	1.180 Kg
	1.300	1 Kreuzverband	1.770 Kg	1.300 Kg
	750	2 Kreuzverbände	2.600 Kg	2.250 Kg
	1.000	2 Kreuzverbände	2.570 Kg	3.120 Kg
	1.300	2 Kreuzverbände	2.497 Kg	3.490 Kg
	<b>SYSTEM LÄNGENRIEGEL</b>			
	750	3 LR-Ebenen 25		1.610 Kg
	1000	3 LR-Ebenen 25		1.450 Kg
	1300	3 LR-Ebenen 25		1.450 Kg
	750	4 LR-Ebenen 25		2.110 Kg
	1000	4 LR-Ebenen 25		1.890 Kg
	1300	4 LR-Ebenen 25		1.890 Kg
	750	3 LR-Ebenen 40		1.900 Kg
	1000	3 LR-Ebenen 40		1.830 Kg
1300	3 LR-Ebenen 40		1.830 Kg	
750	4 LR-Ebenen 40		2.520 Kg	
1000	4 LR-Ebenen 40		2.420 Kg	
1300	4 LR-Ebenen 40		2.420 Kg	
3.000 mm	<b>SYSTEM KREUZVERBAND</b>		Bitte beachten: Lastangaben variieren mit Anzahl der Tiefenriegel, ggf. Rücksprache mit Stammwerk.	
	750	2 Kreuzverbände	3.360 Kg	2.480 Kg
	1.000	2 Kreuzverbände	3.790 Kg	3.360 Kg
	1.300	2 Kreuzverbände	3.820 Kg	3.990 Kg
	<b>SYSTEM LÄNGENRIEGEL</b>			
	750	3 LR-Ebenen 25		1.260 Kg
	1000	3 LR-Ebenen 25		1.134 Kg
	1300	3 LR-Ebenen 25		1.134 Kg
	750	4 LR-Ebenen 25		1.680 Kg
	1000	4 LR-Ebenen 25		1.500 Kg
	1300	4 LR-Ebenen 25		1.500 Kg
	750	3 LR-Ebenen 40		1.440 Kg
	1000	3 LR-Ebenen 40		1.440 Kg
	1300	3 LR-Ebenen 40		1.440 Kg
	750	4 LR-Ebenen 40		2.010 Kg
	1000	4 LR-Ebenen 40		1.930 Kg
1300	4 LR-Ebenen 40		1.930 Kg	

Technischer Anhang

Technischer Anhang

Zulässige Feldlasten: T-Profil 4.000 bis 4.500 mm Rahmenhöhe

T-Profil-Rahmen in Kombination mit Kreuzverbänden und Längenriegeln

Rahmenhöhe	Bodenlänge / Feldbreite mm	Art der Stabilisierung	Feldlastangaben	
			Einfachregale	Doppelregale
			Knickhöhe h = < 600 mm	
4.000 mm	<b>SYSTEM KREUZVERBAND</b>		Bitte beachten: Lastangaben variieren mit Anzahl der Tiefenriegel, ggf. Rücksprache mit Stammwerk.	
	750	3 Kreuzverbände	3.410 kg	2.460 Kg
	1.000	3 Kreuzverbände	3.870 kg	3.640 Kg
	1.300	3 Kreuzverbände	3.930 kg	3.930 Kg
	<b>SYSTEM LÄNGENRIEGEL</b>			
	750	4 LR-Ebenen 25	1.430 Kg	
	1000	4 LR-Ebenen 25	1.350 Kg	
	1300	4 LR-Ebenen 25	1.350 Kg	
	750	5 LR-Ebenen 25	1.870 Kg	
	1000	5 LR-Ebenen 25	1.770 Kg	
	1300	5 LR-Ebenen 25	1.770 Kg	
	750	6 LR-Ebenen 25	2.440 Kg	
	1000	6 LR-Ebenen 25	2.130 Kg	
	1300	6 LR-Ebenen 25	2.130 Kg	
	750	4 LR-Ebenen 40	1.610 Kg	
	1000	4 LR-Ebenen 40	1.610 Kg	
	1300	4 LR-Ebenen 40	1.610 Kg	
	750	5 LR-Ebenen 40	2.060 Kg	
	1000	5 LR-Ebenen 40	2.060 Kg	
	1300	5 LR-Ebenen 40	2.060 Kg	
	750	6 LR-Ebenen 40	2.480 Kg	
1000	6 LR-Ebenen 40	2.480 Kg		
1300	6 LR-Ebenen 40	2.480 Kg		
4.500 mm	<b>SYSTEM KREUZVERBAND</b>		Bitte beachten: Lastangaben variieren mit Anzahl der Tiefenriegel, ggf. Rücksprache mit Stammwerk.	
	750	3 Kreuzverbände	3.400 Kg	2.540 Kg
	1.000	3 Kreuzverbände	---	---
	1.300	3 Kreuzverbände	---	---
	750	4 Kreuzverbände	---	---
	1.000	4 Kreuzverbände	3.870 Kg	3.720 Kg
	1.300	4 Kreuzverbände	3.940 Kg	3.920 Kg
	<b>SYSTEM LÄNGENRIEGEL</b>			
	750	4 LR-Ebenen 25	1.190 Kg	
	1000	4 LR-Ebenen 25	1.120 Kg	
	1300	4 LR-Ebenen 25	1.120 Kg	
	750	5 LR-Ebenen 25	1.570 Kg	
	1000	5 LR-Ebenen 25	1.480 Kg	
	1300	5 LR-Ebenen 25	1.480 Kg	
	750	6 LR-Ebenen 25	1.920 Kg	
	1000	6 LR-Ebenen 25	1.830 Kg	
	1300	6 LR-Ebenen 25	1.830 Kg	
	750	4 LR-Ebenen 40	1.330 Kg	
	1000	4 LR-Ebenen 40	1.330 Kg	
	1300	4 LR-Ebenen 40	1.330 Kg	
	750	5 LR-Ebenen 40	1.760 Kg	
1000	5 LR-Ebenen 40	1.760 Kg		
1300	5 LR-Ebenen 40	1.760 Kg		
750	6 LR-Ebenen 40	2.130 Kg		
1000	6 LR-Ebenen 40	2.130 Kg		
1300	6 LR-Ebenen 40	2.130 Kg		

Zulässige Feldlasten: T-Profil 5.000 bis 6.000 mm Rahmenhöhe

T-Profil-Rahmen in Kombination mit Kreuzverbänden und Längenriegeln

Rahmenhöhe	Bodenlänge / Feldbreite mm	Art der Stabilisierung	Feldlastangaben		
			Einfachregale	Doppelregale	
			Knickhöhe h = < 600 mm		
5.000 mm	<b>SYSTEM KREUZVERBAND</b>		Bitte beachten: Lastangaben variieren mit Anzahl der Tiefenriegel, ggf. Rücksprache mit Stammwerk.		
	750	3 Kreuzverbände	3.400 Kg	2.460 Kg	
	1000	3 Kreuzverbände			
	1300	3 Kreuzverbände			
	750	4 Kreuzverbände			
	1000	4 Kreuzverbände	3.870 Kg	3.770 Kg	
	1300	4 Kreuzverbände	3.930 Kg	3.920 Kg	
	<b>SYSTEM LÄNGENRIEGEL</b>				
	750	6 LR-Ebenen 25		1.260 Kg	
	1000	6 LR-Ebenen 25		1.190 Kg	
	1300	6 LR-Ebenen 25		1.190 Kg	
	750	7 LR-Ebenen 25		1.510 Kg	
	1000	7 LR-Ebenen 25		1.430 Kg	
	1300	7 LR-Ebenen 25		1.430 Kg	
	750	8 LR-Ebenen 25		1.750 Kg	
	1000	8 LR-Ebenen 25		1.650 Kg	
	1300	8 LR-Ebenen 25		1.650 Kg	
	750	6 LR-Ebenen 40		1.410 Kg	
	1000	6 LR-Ebenen 40		1.410 Kg	
	1300	6 LR-Ebenen 40		1.410 Kg	
	750	7 LR-Ebenen 40		1.690 Kg	
	1000	7 LR-Ebenen 40		1.690 Kg	
	1300	7 LR-Ebenen 40		1.690 Kg	
	750	8 LR-Ebenen 40		1.940 Kg	
	1000	8 LR-Ebenen 40		1.940 Kg	
	1300	8 LR-Ebenen 40		1.940 Kg	
	6.000 mm	<b>SYSTEM KREUZVERBAND</b>		Bitte beachten: Lastangaben variieren mit Anzahl der Tiefenriegel, ggf. Rücksprache mit Stammwerk.	
		750	5 Kreuzverbände	3.380 Kg	2.740 Kg
1.000		5 Kreuzverbände	3.860 Kg	3.860 Kg	
1.300		5 Kreuzverbände	3.930 Kg	3.930 Kg	
<b>SYSTEM LÄNGENRIEGEL</b>					
750		6 LR-Ebenen 25		1.260 Kg	
1000		6 LR-Ebenen 25		1.190 Kg	
1300		6 LR-Ebenen 25		1.190 Kg	
750		7 LR-Ebenen 25		1.510 Kg	
1000		7 LR-Ebenen 25		1.430 Kg	
1300		7 LR-Ebenen 25		1.430 Kg	
750		8 LR-Ebenen 25		1.750 Kg	
1000		8 LR-Ebenen 25		1.650 Kg	
1300		8 LR-Ebenen 25		1.650 Kg	
750		6 LR-Ebenen 40		1.410 Kg	
1000		6 LR-Ebenen 40		1.410 Kg	
1300		6 LR-Ebenen 40		1.410 Kg	
750		7 LR-Ebenen 40		1.690 Kg	
1000		7 LR-Ebenen 40		1.690 Kg	
1300		7 LR-Ebenen 40		1.690 Kg	
750		8 LR-Ebenen 40		1.940 Kg	
1000		8 LR-Ebenen 40		1.940 Kg	
1300		8 LR-Ebenen 40		1.940 Kg	

Technischer Anhang

Technischer Anhang

Zulässige Feldlasten: T-Profil 7.000 bis 7.500 mm Rahmenhöhe

T-Profil-Rahmen in Kombination mit Kreuzverbänden und Längenriegeln

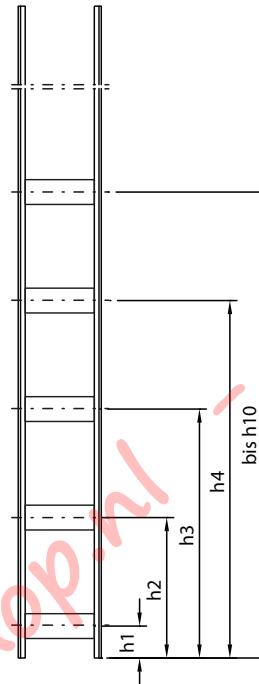
Rahmenhöhe	Bodenlänge / Feldbreite mm	Art der Stabilisierung	Feldlastangaben	
			Einfachregale	Doppelregale
			Knickhöhe h = < 600 mm	
7.000 mm	<b>SYSTEM KREUZVERBAND</b>		<b>Bitte beachten:</b> Lastangaben variieren mit Anzahl der Tiefenriegel, ggf. Rücksprache mit Stammwerk.	
	750	6 Kreuzverbände	3.370 Kg	2.850 Kg
	1000	6 Kreuzverbände	3.850 Kg	3850 Kg
	1300	6 Kreuzverbände	3.920 Kg	3.920 Kg
	<b>SYSTEM LÄNGENRIEGEL</b>			
	750	7 LR-Ebenen 25	1.200 Kg	
	1000	7 LR-Ebenen 25	1.130 Kg	
	1300	7 LR-Ebenen 25	1.130 Kg	
	750	9 LR-Ebenen 25	1.600 Kg	
	1000	9 LR-Ebenen 25	1.510 Kg	
	1300	9 LR-Ebenen 25	1.510 Kg	
	750	11 LR-Ebenen 25	1.970 Kg	
	1000	11 LR-Ebenen 25	1.880 Kg	
	1300	11 LR-Ebenen 25	1.880 Kg	
	750	7 LR-Ebenen 40	1.350 Kg	
	1000	7 LR-Ebenen 40	1.350 Kg	
	1300	7 LR-Ebenen 40	1.350 Kg	
	750	9 LR-Ebenen 40	1.790 Kg	
	1000	9 LR-Ebenen 40	1.790 Kg	
	1300	9 LR-Ebenen 40	1.790 Kg	
	750	11 LR-Ebenen 40	2.180 Kg	
	1000	11 LR-Ebenen 40	2.180 Kg	
	1300	11 LR-Ebenen 40	2.180 Kg	
	7.500 mm	<b>SYSTEM KREUZVERBAND</b>		<b>Bitte beachten:</b> Lastangaben variieren mit Anzahl der Tiefenriegel, ggf. Rücksprache mit Stammwerk.
750		6 Kreuzverbände	3.350 Kg	2.900 Kg
1.000		6 Kreuzverbände	3.840 Kg	3.840 Kg
1.300		6 Kreuzverbände	3.920 Kg	3.920 Kg
<b>SYSTEM LÄNGENRIEGEL</b>				
750		7 LR-Ebenen 25	1.080 Kg	
1000		7 LR-Ebenen 25	1.020 Kg	
1300		7 LR-Ebenen 25	1.020 Kg	
750		10 LR-Ebenen 25	1.630 Kg	
1000		10 LR-Ebenen 25	1.540 Kg	
1300		10 LR-Ebenen 25	1.540 Kg	
750		12 LR-Ebenen 25	1.970 Kg	
1000		12 LR-Ebenen 25	1.870 Kg	
1300		12 LR-Ebenen 25	1.870 Kg	
750		7 LR-Ebenen 40	1.210 Kg	
1000		7 LR-Ebenen 40	1.210 Kg	
1300		7 LR-Ebenen 40	1.210 Kg	
750		10 LR-Ebenen 40	1.820 Kg	
1000		10 LR-Ebenen 40	1.820 Kg	
1300		10 LR-Ebenen 40	1.820 Kg	
750		12 LR-Ebenen 40	2.170 Kg	
1000		12 LR-Ebenen 40	2.170 Kg	
1300		12 LR-Ebenen 40	2.170 Kg	

T-Profil-Rahmen: Position der Tiefenriegel

Position und Anzahl der Tiefenriegel



**WICHTIG:**  
Abstandsmaße h1 bis h10 gelten immer von Unterkante Fußplatte bis Mitte Tiefenriegel!



Position der Tiefenriegel im T-Profil-Rahmen

Bei Zwischenhöhen Anzahl Tiefenriegel und Höhenpositionen des nächsthöheren Rahmens anwenden!

Rahmenhöhe H mm bis:	Anzahl Tiefenriegel	Höhenpositionen h1 bis h10 der Tiefenriegel in mm									
		h1	h2	h3	h4	h5	h6	h7	h8	h9	h10
2.000	2	206	1.756								
	3	206	806	1.756							
2.300	2	206	2.056								
	3	206	906	2.056							
2.500	3	206	1.006	2.256							
	4	206	656	1.356	2.256						
	5	206	506	1.006	1.506	2.256					
3.000	3	206	1.206	2.756							
	4	206	756	1.656	2.756						
	5	206	706	1.206	1.806	2.756					
4.000	4	206	1.006	2.206	3.506						
	5	206	806	1.606	2.406	3.506					
	6	206	606	1.006	1.606	2.306	3.506				
4.500	4	206	1.106	2.456	4.006						
	5	206	906	1.806	2.706	4.006					
	6	206	656	1.156	1.806	2.606	4.006				
	7	206	606	1.056	1.606	2.256	2.956	4.006			
5.000	4	206	1.256	2.756	4.506						
	5	206	1.006	2.006	3.006	4.506					
	6	206	756	1.256	2.006	2.906	4.506				
6.000	7	206	656	1.156	1.756	2.506	3.256	4.506			
	5	206	1.206	2.406	3.606	5.506					
	6	206	906	1.506	2.406	3.506	5.506				
	7	206	756	1.356	2.106	3.006	3.906	5.506			
7.000	8	206	656	1.256	1.856	2.456	3.306	4.506	5.506		
	6	206	1.056	1.756	2.806	4.056	6.506				
	7	206	906	1.606	2.456	3.506	4.556	6.506			
	8	206	756	1.456	2.156	2.856	3.856	5.256	6.506		
7.500	9	206	756	1.306	1.906	2.606	3.306	4.306	5.406	6.506	
	6	206	1.106	1.856	3.006	4.356	7.006				
	7	206	956	1.706	2.606	3.756	4.856	7.006			
	8	206	806	1.556	2.306	3.056	4.106	5.606	7.006		
	9	206	806	1.406	2.006	2.756	3.506	4.556	5.756	7.006	
10	206	756	1.306	1.856	2.456	3.106	3.856	4.756	5.756	7.006	

Anzahl und Position der Längenriegel bis 7.500 mm Regalhöhe

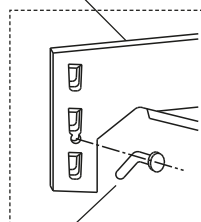
Technischer Anhang



Die Anbringung des Sicherungsstiftes ist zwingend erforderlich.

Falls der Sicherungsstift schwer einzusetzen ist, schlagen Sie den Längenriegel mit einem geeigneten Gummihammer in die Führung bis der Sicherungsstift passt!

Längenriegel



Sicherungsstift!

Längenriegel

Die genaue Anzahl und Position der Längenriegel entnehmen Sie bitte der Tabelle unten!

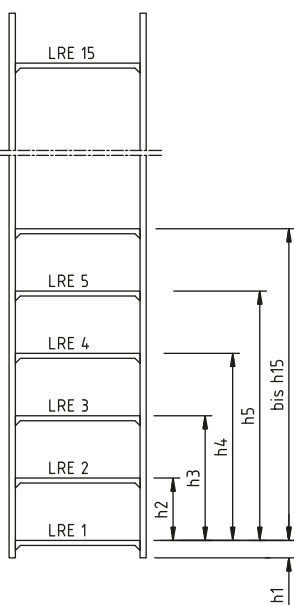
T-Profil-Rahmen

Tiefenriegel

Einfach-Klemmfuß

In jede Längenriegelebene (LRE) ist ein Fachboden ohne Fachbodenträger einzulegen!

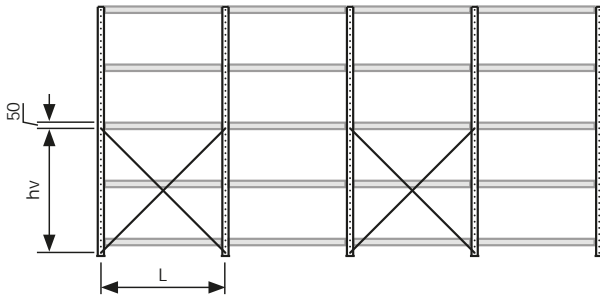
Positionshöhen Längenriegelebenen (LRE)



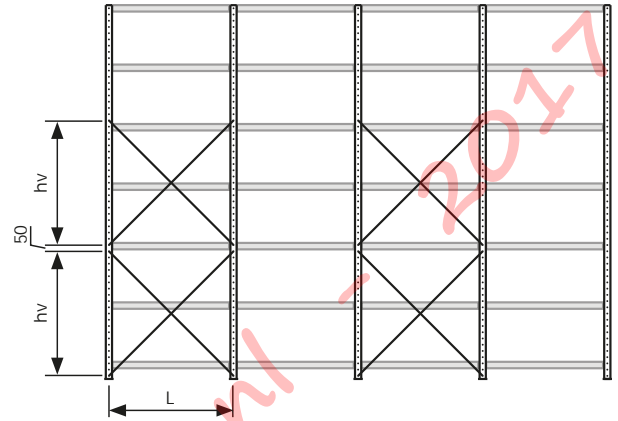
Rahmenhöhen mm	Positionshöhen h1 bis h15 für Längenriegelebenen (LRE) in mm														
	h1	h2	h3	h4	h5	h6	h7	h8	h9	h10	h11	h12	h13	h14	h15
2.000-2.299	X	X		X											
bei 2 Tiefenriegel 2.300-2.499	X				X										
bei 3 Tiefenriegel 2.300-2.499	X	X			X										
2.500-2.999	X	X	X		X										
3.000-3.499	X	X	X		X		X								
3.500-3.999	X	X	X	X		X		X							
4.000-4.499	X	X	X	X	X	X	X		X						
4.500-4.999	X	X	X	X	X	X		X		X					
5.000-5.499	X	X	X	X	X	X		X			X				
5.500-5.999	X	X	X	X	X	X		X		X		X			
6.000-6.499	X	X	X	X	X	X		X		X			X		
6.500-6.999	X	X	X	X	X	X		X		X		X		X	
7.000-7.500	X	X	X	X	X	X		X		X		X			X

Anordnung der Verbände / Kreuzstreben

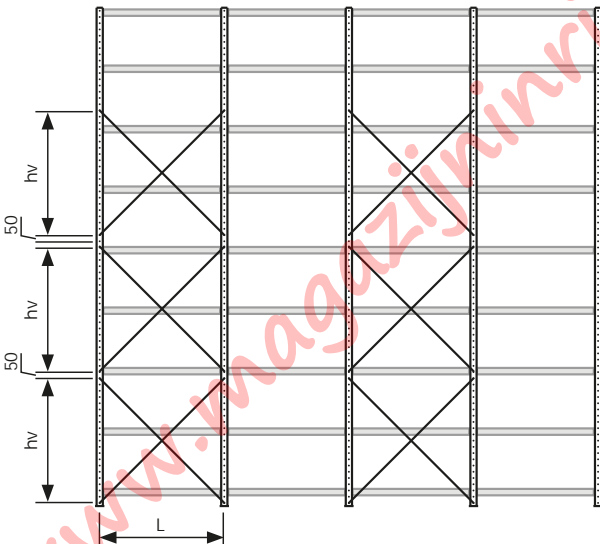
Regale mit einer Höhe von max. 2.500 mm



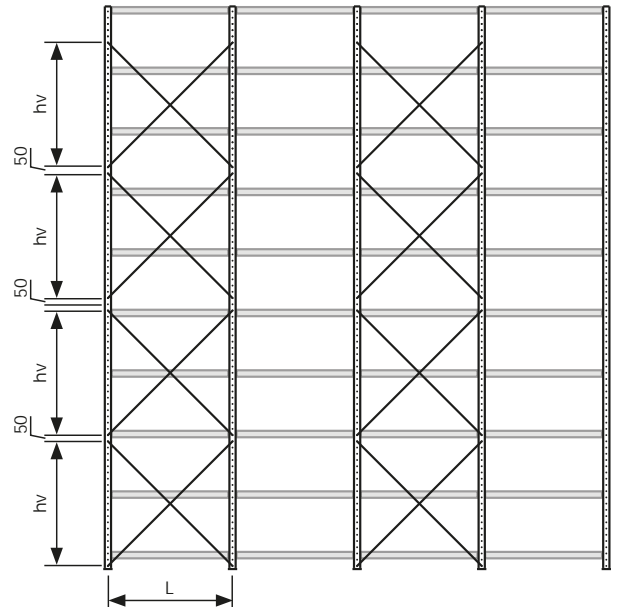
Regale mit einer Höhe von 3.000 mm



Regale mit einer Höhe von max. 4.000 mm und mit einer Höhe von 4.500 mm und 750 mm Feldweite (L = Fachbodenlänge)



Regale mit einer Höhe von 4.500 mm und Feldweiten von 1.000 oder 1.300 mm



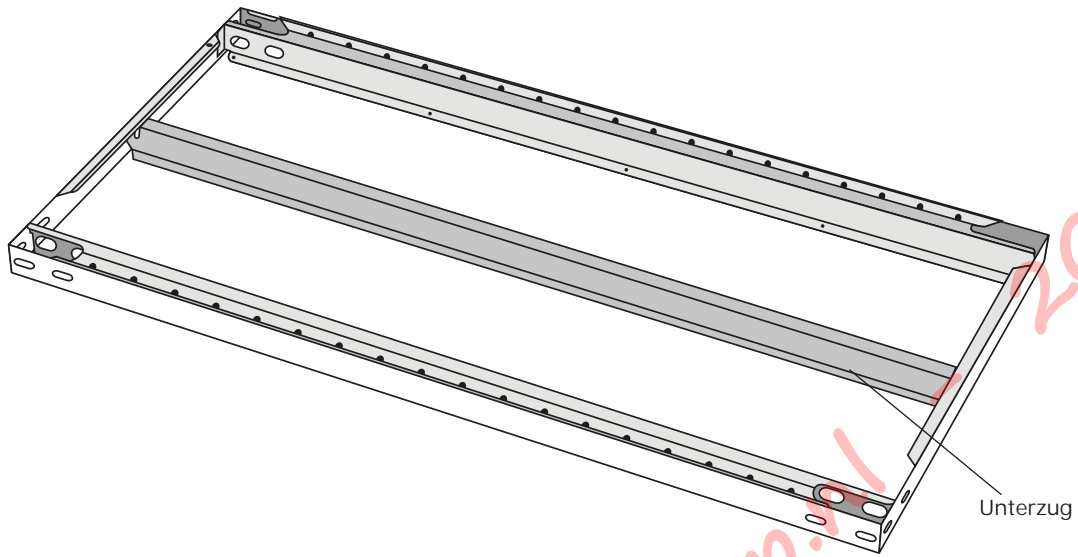
- hv = 1.200 mm für L = 750 mm
- hv = 1.000 mm für L = 1.000 mm
- hv = 1.000 mm für L = 1.300 mm

(L = Fachbodenlänge)  
(hv = Höhe der Kreuzstreben)

Bei höheren Rahmen Anzahl der Verbände übereinander:

- Rh 5.000 mm = 3 Stk. bei L = 750 mm, sonst 4 Stk.
- Rh 6.000 mm = 5 Stk.
- Rh 7.000 mm = 6 Stk.
- Rh 7.500 mm = 6 Stk.

Fachlaststeigerung und Anzahl von Verstärkungsunterzügen



MULTIplus150 Fachlaststeigerung bis 220 kg			
Tiefe mm	ohne Unterzug	1 Unterzug	2 Unterzüge
300	150 kg	---	---
400	150 kg	+ 35 kg	+ 70 kg
500	150 kg	+ 35 kg	+ 70 kg
600	150 kg	+ 35 kg	+ 70 kg
800	150 kg	keine Lasterhöhung nur weniger Durchbiegung	
1.000	150 kg		

MULTIplus250 Fachlaststeigerung bis 330 kg			
Tiefe mm	ohne Unterzug	1 Unterzug	2 Unterzüge
300	250 kg	---	---
400	250 kg	+ 50 kg	+ 80 kg
500	250 kg	+ 50 kg	+ 80 kg
600	250 kg	+ 50 kg	+ 80 kg
800	250 kg	---	+ 50 kg
1.000	250 kg	---	+ 25 kg

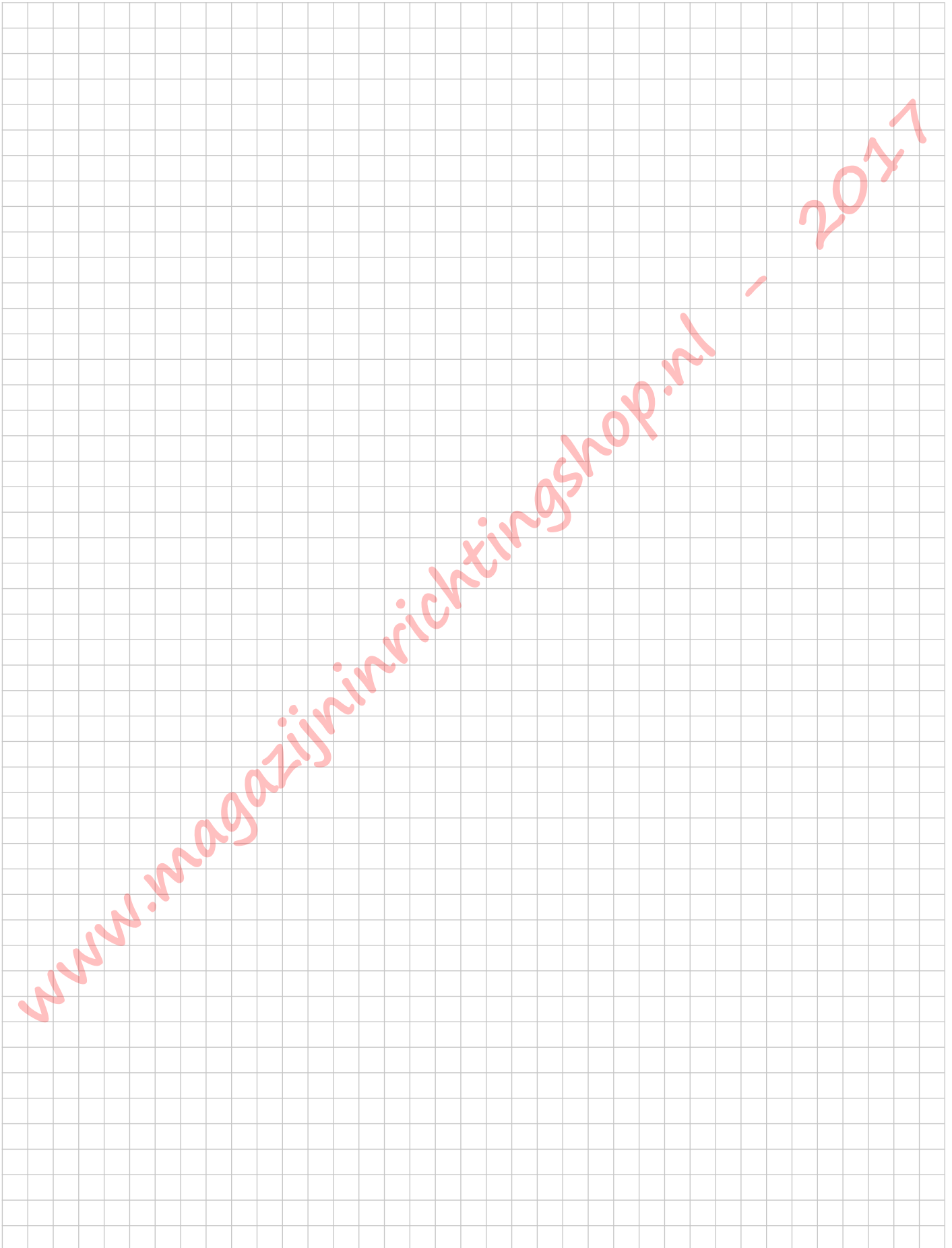
MULTIplus330 Fachlaststeigerung bis 410 kg			
Tiefe mm	ohne Unterzug	1 Unterzug	2 Unterzüge
300	330 kg	---	---
400	330 kg	+ 50 kg	+ 80 kg
500	330 kg	+ 50 kg	+ 80 kg
600	330 kg	+ 50 kg	+ 80 kg
800	330 kg	---	+ 50 kg
1.000	330 kg	---	---



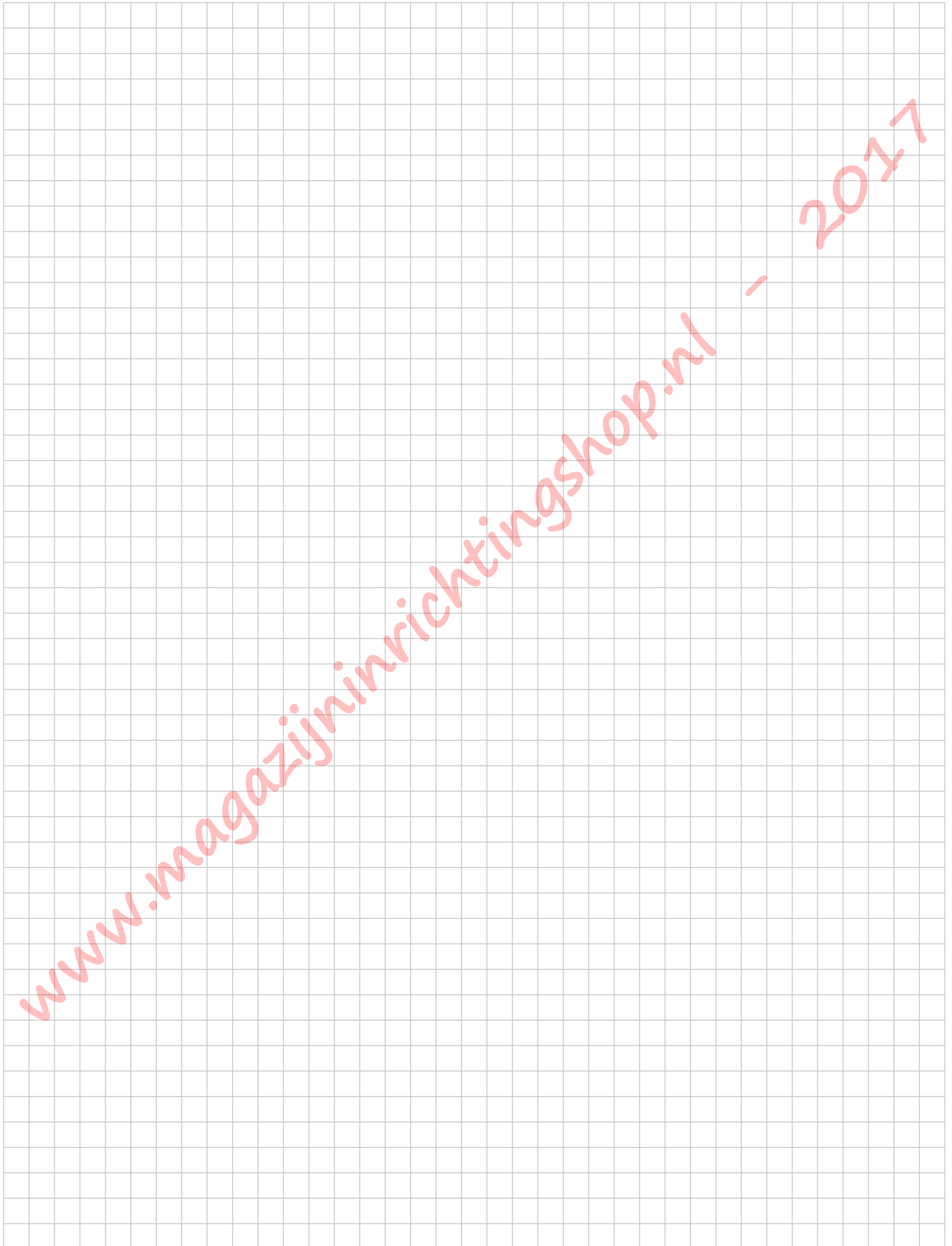
<b>A</b>			
Abdeckboden für Büroregale	40		
Aufhängekonsole für Ecklösungen	59		
Außenblende für Flügeltür	55		
Ausziehboden	60		
Anschlagleiste	37, 40		
Anschlussblech für Doppelregale	18		
<b>B</b>			
Bodenverdübelung	6		
Buchstütze	54		
<b>D</b>			
Doppel-Klemmfuß	19		
Doppelregal-Verbinder	19		
Drahtgitter-Seitenwand	50		
Drahtgitter-Rückwand	50		
<b>E</b>			
Einbausatz waagrecht/senkrecht	56-57		
Einbausatz für hängende Lagerung	58		
Einfach-Klemmfuß	11, 17, 18		
Einzelschublade	60		
<b>F</b>			
Fachteiler	54		
Flügeltür	55		
Füllleiste	54		
<b>G</b>			
Gewindestangenhalterung	62		
<b>H</b>			
Hängeregisterauszug	61		
<b>K</b>			
Keil für Hängeregisterauszug	61		
Kleiderstange	54		
Knicklänge	5		
<b>L</b>			
Leitern - Montage Schienenanlage	54		
<b>M</b>			
Mittelanschlag	44		
<b>P</b>			
Profilklemme für Doppelregale	19, 33		
<b>Q</b>			
Querverbände	7		
Querstege für Hängeregisterauszug	61		
<b>R</b>			
Reifentraverse	58		
Rückwandklammer für Vollblech-Rückwand	49		
Rundrohr für hängende Lagerung	58		
Rutschsicherung	56, 57		
<b>S</b>			
Spannhaken für Drahtgitter-Seitenwand	50		
Sicherungsstopfen	53		
Sicherungsstift	24, 25, 30, 31		
Schienenanlage	54		
Schubladenblock	62		
Schüttgutleiste	53		
Sockelblende	53		
Stecktrennblech	53		
<b>T</b>			
Teleskopauszug	60, 61		
Tiefenwinkel	56, 57, 58		
Türanschlag	55		
Türriegel für Flügeltür	55		
<b>U</b>			
Universalprofil für Einbausatz	55, 56		
Unterteilungsrohr für Einbausatz	55, 56		
Unterzug für Fachböden	53		
<b>V</b>			
Vollblech-Seitenwand	48-49		
Vollblech-Rückwand	49		
<b>W</b>			
Wandbefestigung	7		
<b>Z</b>			
Zwischenhalter für Schienenanlage	54		

## Ihre Notizen

Ihre Notizen



## Ihre Notizen



*www.magazijnrichtingshop.nl - 2017*

[www.magazijninrichtingshop.nl](http://www.magazijninrichtingshop.nl) - 2017

Montage- und Bedienungsanleitung

Fachbodenregale Stecksystem

Art.-Nr. 13011