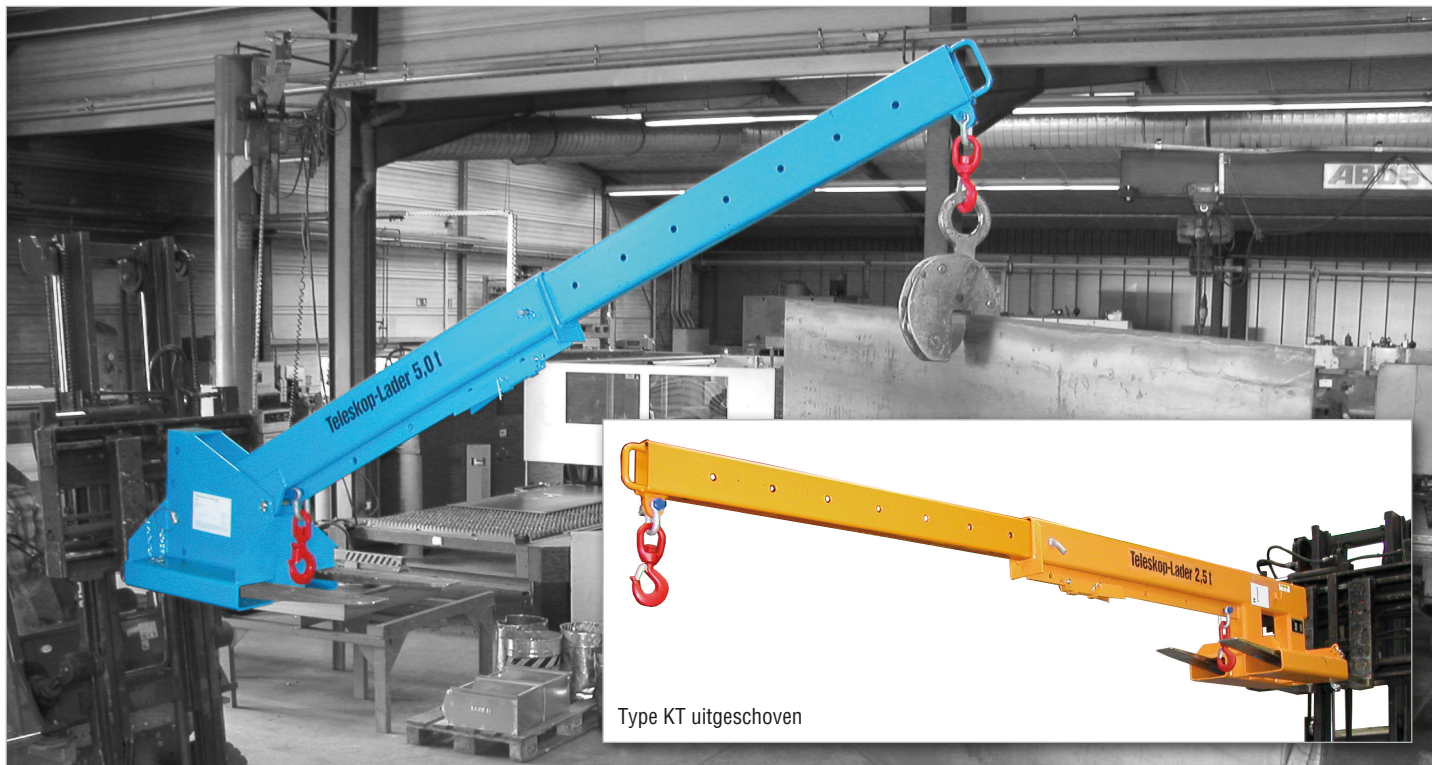


TELESKOOPLADER TYPE KT / KTH



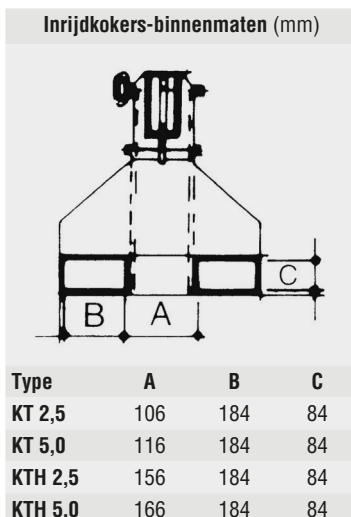
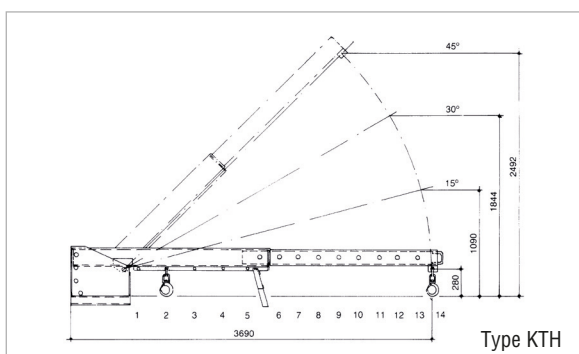
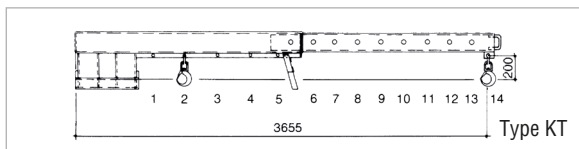
Type KTH uitgeschoven en in hoogte versteld



Hydraulisch uitgeschoven (Typ KTH)

De teleskooplader vergroot de reikwijdte van de vorkheftruck

- staalconstructie
- inwendig teleskopeerbaar gedeelte op 8 posities uittrekbaar, elke positie met steekbouten beveiligd
- kettingbeveiliging tegen onbedoeld afglijden
- 2 draailasthaken



Uitvoeringen

Type KT

- starre uitvoering

Type KTH

- in hoogte verstelbaar, elke positie met steekbouten beveiligd

Optie

- Hydraulisch uitschuifbaar (max. 1000 mm)

| Type | positie | 1 | 2 | 3 | 4 | 5 | 6 | 7 | 8 | 9 | 10 | 11 | 12 | 13 | 14 | maten LxBxH (mm) | gewicht gelakt (kg) |
|---------|----------------|------|------|------|------|------|------|------|------|------|------|------|------|------|------|------------------|---------------------|
| KT 2,5 | afstand (mm) | 710 | 1000 | 1290 | 1590 | 1870 | 2055 | 2255 | 2455 | 2655 | 2855 | 3055 | 3255 | 3455 | 3655 | 2160 x 490 x 480 | 175 |
| | draaglast (kg) | 2500 | 2500 | 2500 | 1800 | 1400 | 1200 | 1050 | 950 | 850 | 770 | 700 | 650 | 600 | 560 | | |
| KT 5,0 | afstand (mm) | 710 | 1000 | 1290 | 1590 | 1870 | 2055 | 2255 | 2455 | 2655 | 2855 | 3055 | 3255 | 3455 | 3655 | 2160 x 500 x 525 | 195 |
| | draaglast (kg) | 5000 | 3550 | 2750 | 2250 | 1950 | 1700 | 1550 | 1400 | 1300 | 1200 | 1150 | 1050 | 1000 | 950 | | |
| KTH 2,5 | afstand (mm) | 695 | 990 | 1285 | 1580 | 1825 | 2090 | 2290 | 2490 | 2690 | 2890 | 3090 | 3290 | 3490 | 3690 | 2210 x 540 x 555 | 218 |
| | draaglast (kg) | 2500 | 2500 | 2500 | 1800 | 1400 | 1200 | 1050 | 950 | 850 | 770 | 700 | 650 | 600 | 560 | | |
| KTH 5,0 | afstand (mm) | 695 | 990 | 1285 | 1580 | 1825 | 2090 | 2290 | 2490 | 2690 | 2890 | 3090 | 3290 | 3490 | 3690 | 2210 x 550 x 600 | 250 |
| | draaglast (kg) | 5000 | 3550 | 2750 | 2250 | 1950 | 1700 | 1550 | 1400 | 1300 | 1200 | 1150 | 1050 | 1000 | 950 | | |

Rekening houden met de draagkracht van de heftruck !