



### Aluminium-Arbeitspodest, starr

- für Wartungs- und Montagearbeiten
- stabile, verschweißte Rohrkonstruktion
- Stufen aus Aluminium-Riffelblech, 0,24 m tief
- obere Standfläche 0,305 × 0,520 m
- rutschsichere Fußkappen



Ausführung mit Handlauf und 2 Fahrrollen für einfachen Transport



Arbeitshöhe bis ca.	m	2,20	2,40	2,60	2,80	3,00
Podesthöhe	m	0,20	0,40	0,60	0,80	1,00
Grundfläche	m	0,57 × 0,36	0,61 × 0,67	0,71 × 0,87	0,76 × 1,12	0,80 × 1,38
Stufenanzahl inkl. Plattform		1	2	3	4	5
Gewicht (o. / m. Handlauf)	kg	2,5	6,0	8,5 (11,0)	11,0 (13,5)	14,0 (16,5)
<b>ohne Handlauf</b>	Bestell-Nr.	APK 22	APK 24	APK 26	APK 28	APK 30
	Preis	78,-	139,-	198,-	256,-	327,-
<b>mit Handlauf</b>	Bestell-Nr.	-----	-----	APK 26 HF	APK 28 HF	APK 30 HF
	Preis	-----	-----	320,-	374,-	453,-



### Sprossen-Doppelleitern, Aluminium

- beidseitig besteigbar
- großdimensionierte Sprossen, fest mit den Holmen verbördelt
- stabile, mehrfach verschraubte Gelenke
- Sicherheitsgurte mit verschraubten Gurtlaschen verhindern das Auseinandergleiten der Leiternteile
- rutschsichere Fußstopfen für hohe Standsicherheit
- Leit- und Anschlaglaschen sorgen für kompakten Zusammenhalt beim Transport



Arbeitshöhe bis ca.	m	3,05	3,30	3,55	4,05	4,60	5,10	5,65	6,15
Leiterhöhe	m	1,70	1,95	2,20	2,75	3,25	3,75	4,48	5,03
Anzahl Sprossen		2 × 6	2 × 7	2 × 8	2 × 10	2 × 12	2 × 14	2 × 16	2 × 18
Länge	m	1,80	2,10	2,35	3,00	3,50	4,05	4,65	5,20
Breite	m	0,60	0,60	0,65	0,70	0,75	0,85	0,85	0,90
Holmhöhe	mm	150	150	150	150	150	150	150	150
Gewicht ca.	kg	6,8	7,9	8,9	10,9	13,5	15,0	20,5	28,0
Bestell-Nr.		SLK 305	SLK 330	SLK 355	SLK 405	SLK 460	SLK 510	SLK 565	SLK 615
Preis		152,-	178,-	197,-	248,-	291,-	344,-	414,-	465,-

## Podestleitern, fahrbar beidseitig begehbar

- Leichtbaukonstruktion aus Aluminiumprofilen mit hoher Festigkeit
- geringe Standbreite, ideal für die Arbeit an Regalen
- Podestgröße 600 × 700 mm
- zweiseitiges Plattformgeländer, 1,00 m hoch, ø 40 mm, mit integrierter Knieleiste
- formschlüssiger bündiger Anschluss von Handlauf zum Plattformgeländer, dadurch erhöhte Sicherheit
- 4 selbstarretierende Lenkrollen, ø 125 mm,
- davon 2 mit Feststellern gewährleisten leichtes Verfahren
- Lieferung erfolgt zerlegt in vormontierten Baugruppen

Ab Podesthöhe 1,00 m sind gemäß BGI 637 beidseitige Handläufe erforderlich und daher als Pflichtzubehör mitzubestellen!



**STABILO**  
Professional



Arbeitshöhe bis ca.	m	2,70	2,95	3,20	3,45	3,65	3,90
Podesthöhe	m	0,70	0,95	1,20	1,45	1,65	1,90
Grundfläche	m	0,77 × 1,35	0,84 × 1,62	0,86 × 1,90	0,90 × 2,10	0,94 × 2,45	0,98 × 2,75
Stufenanzahl inkl. Plattform	m	2 × 3	2 × 4	2 × 5	2 × 6	2 × 7	2 × 8
Gewicht ca.	kg	31,6	36,8	42,4	47,8	52,8	58,4
Bestell-Nr.		ZPK 270	ZPK 300	ZPK 320	ZPK 350	ZPK 370	ZPK 390
Preis		549,-	582,-	642,-	691,-	751,-	811,-
Handlauf links		ZPK 134	39,-	ZPK 156	39,-	ZPK 178	40,-
Handlauf rechts		ZPK 234	39,-	ZPK 256	39,-	ZPK 278	40,-

## Podestleiter „Vario kompakt“, Aluminium

- einseitig besteigbar, zusammenklappbar
- große Plattform aus geriffeltem Aluminium, 0,65 × 0,60 m
- geriffelte, 0,08 m tiefe Stufen für sicheren Aufstieg
- mit beidseitigem Handlauf und dreiseitigem Plattformgeländer
- durch Ballastgewichte sind große Arbeitshöhen auch bei geringen Grundflächenmaßen möglich, daher ideal für den Einsatz in Regalgängen (ab 820 mm Breite)

**STABILO**  
Professional



Arbeitshöhe ca.	m	3,10	3,38	3,65	3,88	4,11	4,35	4,77	5,28
Plattformhöhe ca.	m	1,10	1,38	1,65	1,88	2,11	2,35	2,77	3,28
Höhe inkl. Geländer ca.	m	2,10	2,38	2,65	2,88	3,11	3,35	3,77	4,28
Stufenzahl		5	6	7	8	9	10	12	14
Querrohrbreite ca.	m	0,82	0,82	0,82	1,44	1,44	2,07	2,07	2,07
Schrittlänge ca.	m	1,23	1,37	1,50	1,61	1,72	1,84	2,05	2,30
Gewicht ca.	kg	37,0	38,0	39,0	47,0	48,0	50,0	52,0	54,0
Ballastgewicht ca.	kg	20,0	40,0	60,0	20,0	20,0	0,0	0,0	20,0
Bestell-Nr.		POK 111	POK 131	POK 161	POK 182	POK 212	POK 233	POK 273	POK 323
Preis		1.075,-	1.126,-	1.172,-	1.425,-	1.204,-	1.543,-	1.342,-	1.528,-



### Aluminium-Arbeitspodest, starr

Diese Arbeitspodeste sind als stabile Rohrschweißkonstruktion ausgeführt. Die Stufen bestehen aus Aluminium-Warzenblech. Die Holmenden sind mit rutschfesten Kunststoffschuhen versehen.

Das Maß der oberen Standfläche beträgt 550 × 300 mm.



Arbeitshöhe bis ca.	m	2,20	2,40	2,60	2,80	3,00
Podesthöhe	m	0,20	0,40	0,60	0,80	1,00
Grundfläche	m	0,59 × 0,37	0,70 × 0,62	0,75 × 0,88	0,79 × 1,13	0,84 × 1,39
Stufenanzahl inkl. Plattform	m	1	2	3	4	5
Gewicht ca.	kg	2,5	5,5	8,5	11,5	14,5
Bestell-Nr.		AP 22	AP 24	AP 26	AP 28	AP 30
Preis		87,-	159,-	225,-	288,-	374,-



### Aluminium-Arbeitspodest, starr, einseitig begehbar

Stabile, verschweißte Konstruktion aus Aluminium-Rundrohr mit geriffelten Aluminium-Stufen, obere Standfläche 410 × 300 mm für bequemes und sicheres Stehen, Holmenden mit rutschfesten Kunststoffschuhen, zerlegter Versand, inkl. Aufbauanleitung

Arbeitshöhe bis ca.	m	2,50	2,70	3,00
Podesthöhe	m	0,49	0,73	0,97
Grundfläche	m	0,54 × 0,53	0,59 × 0,77	0,64 × 1,00
Stufenanzahl		2	3	4
Gewicht ca.	kg	5,3	7,9	10,5
Bestell-Nr.		AP 253	AP 273	AP 303
Preis		159,-	197,-	236,-

### Aluminium-Arbeitspodest, klappbar, einseitig begehbar

Holme aus kräftigem Aluminium-Rechteckrohr, 80 mm tiefe Stufen aus geriffeltem Aluminium, rutschsichere nivello®-Leiterschuhe. Obere Standfläche 650 × 300 mm, Podest klappbar.



Arbeitshöhe bis ca.	m	2,70	3,00
Podesthöhe	m	0,72	0,96
Grundfläche	m	0,76 × 0,80	0,92 × 0,83
Transportmaß	m	0,96 × 0,80 × 0,17	1,21 × 0,83 × 0,17
Stufenanzahl		3	4
Gewicht ca.	kg	7,5	8,9
Bestell-Nr.		AP 272	AP 302
Preis		289,-	353,-

# Aluminium-Anlegeleiter **20**

mit Sprossen oder Stufen **TP+**

## Aluminium-Anlegeleiter

Diese Aluminium-Sprossenleitern sind aus stabilen Rechteckrohr-Holmen gefertigt. Die beidseitig geriffelten Vierkantsprossen haben einen Querschnitt von 30 x 30 mm und sind dauerhaft mit den Holmen verbunden. Rutschsichere nivello®-Leiterschuhe sorgen für einen sicheren Stand.

Aussenbreite: 420 mm  
Sprossenabstand: 280 mm



Arbeitshöhe bis ca. m		3,00	3,60	4,10	4,70	5,30	5,80	6,40	6,90	8,10
Leiterlänge	m	1,93	2,49	3,05	3,60	4,17	4,74	5,30	5,86	6,98
Sprossenanzahl		6	8	10	12	14	16	18	20	24
Holmhöhe	mm	58	58	58	58	58	73	73	85	98
Gewicht ca.	kg	3,6	4,4	5,4	6,5	7,8	9,1	10,3	14,5	16,5
Bestell-Nr.		LA 30	LA 38	LA 41	LA 47	LA 53	LA 58	LA 64	LA 69	LA 81
Preis		79,-	99,-	122,-	144,-	171,-	203,-	232,-	269,-	335,-



## Aluminium-Anlegeleiter

Die 80 mm tiefen Stufen aus geriffeltem Aluminium-Profil sind dauerhaft im Abstand von 235 mm mit den Holmen verbunden. Die Neigung beträgt 20°. Gegen Mehrpreis sind die Stufen mit rutschhemmender Trittauflage lieferbar.

Rutschsichere nivello®-Leiterschuhe gewährleisten sicheres Arbeiten. Die Leiterbreite ist 420 mm. Mit ergo-pad® Griffzone für leichtes Handling!

Als Zubehör ist ein Handlauf zum Selbstanbau lieferbar.

### Handlauf zur Selbstmontage:

Länge 1300 mm, Höhe 200 mm	Bestell-Nr. LAH 13	43,-
Länge 2000 mm, Höhe 200 mm	Bestell-Nr. LAH 20	52,-

Arbeitshöhe bis m		2,80	3,30	3,80	4,30	4,80	5,30
Leiterlänge	m	1,68	2,18	2,68	3,18	3,68	4,18
Ausladung	m	0,58	0,75	0,92	1,09	1,26	1,43
Stufenanzahl		6	8	10	12	14	16
Gewicht ca.	kg	4,1	5,6	6,8	8,0	9,0	12,6
Bestell-Nr.		LA 28	LA 33	LA 381	LA 431	LA 48	LA 531
Preis		125,-	152,-	179,-	204,-	239,-	272,-

# 20 Aluminium-Schiebeleitern

## 2- und 3-teilige Ausführungen

TP+



### Aluminium-Schiebeleitern, 2-teilig

Stabile Aluminiumkonstruktion mit korrosionsbeständigen Führungsbeschlägen. Die Steckhaken sind mit einer automatisch einrastenden Abhebesicherung versehen. Die Oberleiter kann von Hand Sprosse für Sprosse verstellt werden.

Mit rutschsicheren nivello®-Leiterschuh!

Ab der Ausführung mit 2 x 14 Sprossen sind die Oberleitern mit Wandlaufrollen versehen.

Beide Leiternteile sind getrennt einsetzbar.

**Außenbreite:** 420 mm  
**Sprossenabstand:** 280 mm



Arbeitshöhe bis ca.	m	4,10	5,20	6,00	7,20	8,30	9,40	10,30	11,40	13,00
Leiterlänge ausgefahren	m	2,96	4,08	4,92	6,04	7,22	8,34	9,18	10,30	11,90
Leiterlänge eingefahren	m	1,94	2,50	3,06	3,62	4,14	4,74	5,30	5,86	6,95
Anzahl Sprossen		2 x 6	2 x 8	2 x 10	2 x 12	2 x 14	2 x 16	2 x 18	2 x 20	2 x 24
Holmhöhe	mm	73	73	73	73	73	85	98	98	114
Gewicht ca.	kg	9,0	12,2	15,2	17,2	22,0	23,6	28,3	32,5	43,0
Bestell-Nr.		L 41	L 52	L 60	L 72	L 83	L 94	L 103	L 114	L 130
Preis		186,-	239,-	290,-	343,-	426,-	519,-	622,-	682,-	909,-

### Aluminium-Schiebeleitern, 3-teilig

Aufbau und Ausführung wie die 2-teiligen Leitern oben.

Die Oberleiter ist auch hier getrennt einzusetzen.

Mit rutschsicheren nivello®-Leiterschuh!

**Außenbreite:** 500 mm  
**Sprossenabstand:** 280 mm

Arbeitshöhe bis ca.	m	6,90	8,00	9,70	10,80
Leiterlänge ausgefahren	m	5,86	6,98	8,66	9,78
Leiterlänge eingefahren	m	2,50	3,06	3,62	4,18
Anzahl Sprossen		3 x 8	3 x 10	3 x 12	3 x 14
Holmhöhe	mm	73	73	85	98
Gewicht ca.	kg	18,0	25,1	31,4	38,7
Bestell-Nr.		L 69	L 80	L 97	L 108
Preis		331,-	417,-	498,-	696,-



# Aluminium-Seilzugleitern

2- und 3-teilige Ausführungen



## Aluminium-Seilzugleitern, 2-teilig

Die sprossenweise Höhenverstellung der Seilzugleitern erfolgt durch ein Kunststoffseil. Beschläge mit Gleitführungen und Wandlaufrollen an der Oberleiter sorgen für leichtes Ausfahren der Leiter. Automatisch wirkende Einfallhaken arretieren die Oberleiter in der gewünschten Höhe. Mit rutschsicheren nivello®-Leiterschuh!

Sprossenabstand: 280 mm

**15**  
Jahre  
Qualitätsgarantie



Arbeitshöhe bis ca.	m	8,30	9,40	10,30	11,40	13,00
Leiterlänge ausgefahren	m	7,22	8,34	9,18	10,30	11,90
Leiterlänge eingefahren	m	4,18	4,74	5,30	5,86	6,95
Außenbreite	mm	420	420	420	420	470
Anzahl Sprossen		2 x 14	2 x 16	2 x 18	2 x 20	2 x 24
Holmhöhe	mm	73	85	98	98	98
Gewicht ca.	kg	22,4	23,6	29,1	31,5	46,0
Bestell-Nr.		AL 830	AL 940	AL 1030	AL 1140	AL 1300
Preis		475,-	589,-	689,-	793,-	998,-



## Aluminium-Seilzugleitern, 3-teilig

Mittel- und Oberleiter werden durch jeweils einen Seilzug verstellt und werden durch automatisch wirkende Einfallhaken festgesetzt. Außenbreite 470 mm, Sprossenabstand 280 mm. Wandlaufrollen und rutschsichere nivello®-Leiterschuh im Lieferumfang.

Arbeitshöhe bis ca.	m	10,80	11,90	13,60
Leiterlänge ausgefahren	m	9,70	10,80	12,50
Leiterlänge eingefahren	m	4,10	4,90	5,30
Anzahl Sprossen		3 x 14	3 x 16	3 x 18
Holmhöhe	mm	98	98	98
Gewicht ca.	kg	45,0	51,0	56,6
Bestell-Nr.		AL 1080	AL 1270	AL 1360
Preis		1.185,-	1.276,-	1.335,-

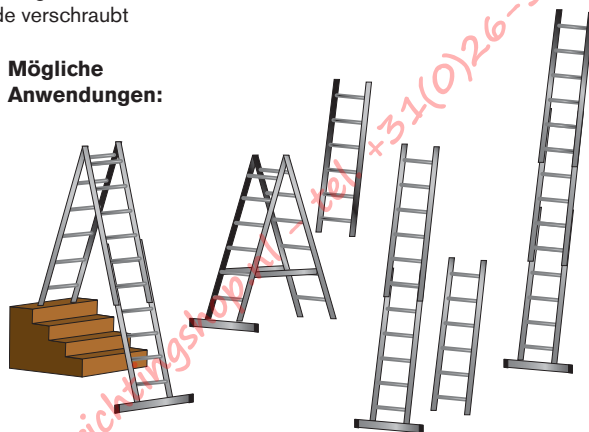


## Aluminium-Mehrzweckleitern mit nivello®-Traverse

Diese 3-teilige Aluminiumleiter bietet vielfältige Verwendungsmöglichkeiten als Anlege-, Steh- und Schiebeleiter. Durch ihre Verstellbarkeit ist sie auch treppengängig und kann mit der zusätzlich lieferbaren Arbeitsdiele noch vielseitiger eingesetzt werden. Hochfeste Perlongurte, eine Metallverstrebung und eine nivello®-Traverse als Fußverbreiterung sorgen für Sicherheit und festen Stand. Die Steckhaken besitzen eine automatische Abhebesicherung, die Beschläge sind korrosionsbeständig. Der Sprossenabstand beträgt 280 mm.

Mit rutschsicheren nivello®-Leiterschuh, Oberleiter jeweils mit Wandrollen. Die nivello®-Traverse liegt lose bei und wird zweifach am unteren Holmende verschraubt

### Mögliche Anwendungen:



Arbeitshöhe bis ca.	m	5,20	6,90	8,00	9,70	10,80
Leiterlänge ausgefahren als 3-teilige Anlegeleiter	m	4,18	5,86	6,98	8,66	9,78
Leiterlänge 2-teilig als Steh- oder Anlegeleiter	m	3,06	4,18	5,02	6,14	6,98
Länge der Leiternteile	m	1,94	2,50	3,06	3,62	4,18
Anzahl Sprossen		3 x 6	3 x 8	3 x 10	3 x 12	3 x 14
Traversenbreite	m	0,85	0,85	1,10	1,10	1,10
Holmhöhe	mm	73	73	73	85	98
Gewicht ca.	kg	16,0	19,5	25,0	33,0	36,5
Bestell-Nr.		AM 52	AM 69	AM 80	AM 97	AM 108
Preis		379,-	445,-	569,-	657,-	785,-

## Bausatz-Arbeitsdiele

Passend zur 3-teiligen Mehrzweckleiter, stabile Stahlkonstruktion mit rutschfester Siebdruck-Multiplexplatte als Trittlfläche. Die Einhängenhaken sind gegen Aushebeln gesichert. Die Lieferung erfolgt in Einzelteilen, leichte Montage nach beiliegender Montageanleitung. Weitere Fußverbreiterung als Zubehör, passend für Rechteckholme von 58 - 98 mm Höhe.

Arbeitshöhe bis ca.	m	3,00
Plattformlänge	mm	1430
Plattformbreite	mm	330
max. Plattformhöhe	m	1,00
max. Belastung	kg	150
Bestell-Nr.		AM 30
Preis		103,-

### Zubehör:

Fußverbreiterung	Bestell-Nr.	AM 10	64,-
------------------	-------------	-------	------



# Klapp- und Teleskopleitern aus Aluminium **20**



## Aluminium-Teleskopleitern

Einsetzbar als Steh- und Anlegeleiter.

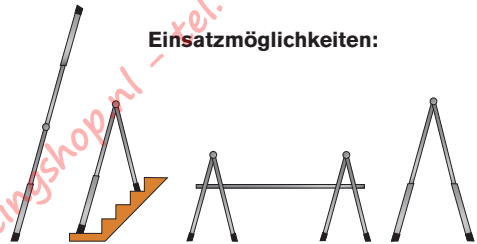
Die 4-teiligen Teleskopleitern sind mittig durch automatisch verriegelnde Telescharniere klappbar. Die teleskopartig ausschiebbaren Außenteile lassen sich im Abstand von 280 mm verriegeln. Damit sind die Leitern ideal für die Arbeit an und auf Treppen.

Die Innenleiter ist auch alleine als Bockleiter zu verwenden.

**Zubehör:** Anbausatz, bestehend aus Standtraverse und teleskopierbarer Strebe

Verlängerungsholm (stufenlos verstellbar bis ca. 375 mm)

### Einsatzmöglichkeiten:



Zubehör	Verlängerungsholm	Anbausatz
Bestell-Nr.	KTL 10	KTL 20
Preis	59,-	94,-

max. Arbeitshöhe ca.	m	3,60 - 5,30	4,20 - 6,40	4,70 - 7,50
Leiterlänge 3-teilig als Anlegeleiter	m	4,20	5,30	6,40
Leiterlänge als Stehleiter	m	2,00	2,55	3,10
eingefahren (Transportmaß)	m	1,28	1,53	1,83
untere äußere Breite	m	0,56	0,63	0,70
Anzahl Sprossen		4 x 4	4 x 5	4 x 6
Gewicht ca.	kg	14,7	18,0	21,2
Bestell-Nr.		KTL 53	KTL 64	KTL 75
Preis		379,-	445,-	519,-

## Aluminium-Klappleitern mit nivello®-Traverse, 2-teilig

Universell als Steh- und Anlegeleitern einsetzbar. Die automatisch verriegelnden Stahlscharniere, die serienmäßige nivello®-Quertraverse sowie rutschsichere nivello®-Leiterschuhe garantieren hohe Sicherheit und Standfestigkeit.

Die nivello®-Traverse liegt lose bei und wird zweifach am unteren Holmende verschraubt.

Arbeitshöhe bis ca.	m	3,60	4,70	5,80
Leiterlänge ausgefahren als Anlegeleiter	m	2,50	3,60	4,70
Leiterlänge als Stehleiter	m	1,29	1,85	2,41
Traversenbreite	m	0,85	0,85	0,85
Anzahl Sprossen		2 x 4	2 x 6	2 x 8
Holmhöhe	mm	58	58	58
Gewicht ca.	kg	7,3	9,6	11,3
Bestell-Nr.		KTL 36	KTL 47	KTL 58
Preis		149,-	185,-	227,-





## Aluminium-Stehleiter, 2-teilig

Massive, verzinkte Stahlscharniere machen diese Leitern zu soliden und haltbaren Arbeitsgeräten. Mit rutschsicheren nivello®-Leiterschuh, obere Holmenden mit Endkappen, Vierkantsprossen, 30 x 30 mm, dauerhaft mit den Holmen verbördelt.

Hochfeste Perlongurte, rutschsichere Leiterschuhe und konische Holmführung sorgen für hohe Standfestigkeit. Transportsicherungsglaschen verhindern das unbeabsichtigte Öffnen der Leiter beim Transport.



Arbeitshöhe bis ca.	m	3,10	3,70	4,20	4,80	5,30	5,90
Leiterlänge	m	1,83	2,40	2,95	3,51	4,07	4,63
untere äußere Breite	m	0,53	0,59	0,65	0,70	0,76	0,82
Anzahl Sprossen		6	8	10	12	14	16
Holmhöhe	mm	58	58	58	58	73	73
Schrittlänge	m	1,07	1,36	1,65	1,94	2,23	3,01
Gewicht ca.	kg	8,0	11,1	13,3	15,7	19,7	22,5
Bestell-Nr.		SL 280	SL 350	SL 400	SL 460	SL 511	SL 570
Preis		199,-	239,-	307,-	359,-	425,-	509,-



## Aluminium-Stehleitern, 4-teilig mit nivello®-Traverse

Die 4-teiligen Stehleitern sind beidseitig von Hand Sprosse für Sprosse höhenverstellbar. Damit eignen sie sich ideal auch für Arbeiten auf Treppen und Absätzen.

Perlongurte, die nivello®-Traverse als breite Standbasis und rutschsichere nivello®-Leiterschuhe gewähren optimale Standsicherheit. Die nivello®-Traversen liegen lose bei und werden je zweifach am unteren Holmende verschraubt



Arbeitshöhe bis ca.	m	5,10	6,00	7,00
Leiterlänge ausgefahren	m	4,00	4,80	5,85
Leiterlänge eingefahren	m	2,50	3,06	3,62
Traversenbreite	m	0,85	1,10	1,10
Holmhöhe	mm	73	73	73
Schrittlänge	m	2,23	2,69	3,33
Sprossenanzahl		4 x 8	4 x 10	4 x 12
Gewicht ca.	kg	29,0	33,5	39,4
Bestell-Nr.		SL 510	SL 600	SL 700
Preis		779,-	935,-	1.145,-

# Regalleitern aus Aluminium

einhängbar oder fahrbar



## Aluminium-Regalleiter, einhängbar

80 mm tiefe, geriffelte Stufen, mit dauerhafter Stufen-Holm-Verbindung und rutschfesten Leiterschuh, oberes Ende jeweils mit 2 Auflage- und Abstellhaken, ø 36 mm.

Auf Wunsch auch mit Stufenpolsterung „relax-step“ für angenehmen und sicheren Stand lieferbar.

Leiterbreite: 420 mm  
 Stufenabstand: 235 mm  
 Leiterneigung: 20°



Arbeitshöhe bis ca.	mm	2800	3050	3300	3550	3800	4050	4300
Leiterlänge gesamt	mm	1690	1940	2190	2440	2690	2940	3190
Senkrechte Einhänghöhe	mm	1580	1820	2050	2290	2520	2760	2990
Ausladung	mm	580	670	750	840	920	1000	1090
Stufenzahl		6	7	8	9	10	11	12
Eigengewicht* ca.	kg	5,2	5,9	7,0	7,5	8,5	10,4	10,8
<b>Standard-Ausführung</b>	Bestell-Nr.	41306	---	41308	---	41310	---	41312
	Preis	195,-	---	225,-	---	255,-	---	279,-
<b>Ausführung mit Stufenpolsterung</b>	Bestell-Nr.	42406	42407	42408	42409	42410	42411	42412
	Preis	225,-	243,-	266,-	289,-	313,-	339,-	365,-

## Aluminium-Regalleiter, fahrbar

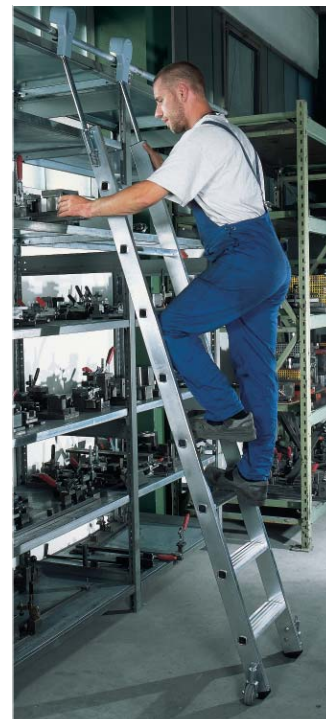
80 mm tiefe, geriffelte Stufen, mit dauerhafter Stufen-Holm-Verbindung und rutschfesten Leiterschuh, unteres Ende mit 2 selbstarretierbaren Bremsrollen, ø 80 mm, laufruhiges Fahrwerk am oberen Ende, Leiter senkrecht am Regal abstellbar

Auf Wunsch auch mit Stufenpolsterung „relax-step“ für angenehmen und sicheren Stand lieferbar.

Leiterbreite inkl. Rollen: 600 mm  
 Leiterbreite: 420 mm  
 Stufenabstand: 235 mm  
 Leiterneigung: 20°



Arbeitshöhe bis ca.	mm	2800	3050	3300	3550	3800	4050
Senkrechte Einhänghöhe	mm	1920	2160	2390	2630	2860	3100
Ausladung	mm	780	870	950	1040	1120	1210
Stufenzahl		6	7	8	9	10	11
Eigengewicht* ca.	kg	9,5	10,0	11,0	11,5	12,5	13,0
<b>Standard-Ausführung</b>	Bestell-Nr.	41406	---	41408	---	41410	---
	Preis	407,-	---	434,-	---	464,-	---
<b>Ausführung mit Stufenpolsterung</b>	Bestell-Nr.	44406	44407	44408	44409	44410	44411
	Preis	436,-	457,-	479,-	504,-	531,-	552,-



## Schienanlage für Regalleitern



Aluminiumrohr mit Haltern, jeweils mit Endanschlag links und rechts

Schienanlage	Best.-Nr.	Preis
Aluminiumrohr ø 30 mm, 3000 mm lang	30308	34,00
Aluminiumrohr ø 30 mm, 3000 mm lang, eloxiert	30309	38,00
Zwischenhalter (1 St. je Meter Rohr erforderlich)	30310	12,00
Halter mit Endanschlag rechts	30311	19,00
Halter mit Endanschlag links	30312	19,00

# 20 Aluminium-Stehleitern

einseitig begehbar, mit und ohne Rollen

TP+



## Aluminium-Stehleitern, einseitig begehbar

Die 80 mm tiefen, geriffelten Stufen sind dauerhaft mit den seitlichen Holmen verbunden (gebördelt). Der Stufenabstand beträgt 235 mm, der Neigungswinkel der Leiter ist 20°.

Die konische Bauweise und rutschsichere nivello®-Leiterschuhe gewährleisten eine hohe Standsicherheit. Zum bequemen Transport dient das neue ergo-pad®. Ab 7 Stufen mit Spreizsicherung, bestehend aus 2 hochfesten Perlongurten.

Die fahrbaren Ausführungen sind an den Holmenden mit 4 selbst-arretierenden Bockrollen, ø 80 mm, ausgestattet. Um ein Einklappen der Leitern beim Verfahren zu verhindern, werden diese Ausführungen mit 2 lösbbaren Metallstreben an den Seiten fixiert.

Optimiertes Leiterngelenk „safe-cap“ mit größerer Anlagefläche, 6-fach-Vernietung und höherer Wandstärke für noch mehr Stabilität und Langlebigkeit der Leiter!

Die neuen Trittauflagen „clip-step R13“ sind zertifizierte rutschhemmende Beläge mit Korundeinstreuung und bieten in överschmierten oder nassen Arbeitsumgebungen eine zusätzliche Erhöhung der Arbeitssicherheit. Die jeweils passenden Zubehörsätze sind auch nachträglich auf vorhandene Leitern aufzubringen.



## Aluminium-Stehleitern, einseitig begehbar

Arbeitshöhe bis ca. m	2,75	3,00	3,25	3,50	3,75	4,00	4,25	4,50	5,00	5,50
Gesamthöhe m	1,37	1,60	1,83	2,07	2,31	2,54	2,76	3,01	3,48	3,95
zulässige Standhöhe m	0,70	0,93	1,17	1,40	1,64	1,87	2,11	2,34	2,81	3,28
untere Außenbreite m	0,47	0,50	0,53	0,55	0,59	0,62	0,65	0,68	0,74	0,80
Stufenanzahl	1 x 3	1 x 4	1 x 5	1 x 6	1 x 7	1 x 8	1 x 9	1 x 10	1 x 12	1 x 14
Schrittlänge m	0,70	0,85	1,01	1,16	1,32	1,48	1,63	1,79	2,10	2,40
Gewicht kg	5,3	6,6	7,5	8,5	9,5	11,2	12,3	13,6	15,8	18,6
Bestell-Nr.	AL 25	AL 27	AL 29	AL 32	AL 34	AL 36	AL 38	AL 41	AL 45	AL 50
Preis	129,-	155,-	168,-	196,-	248,-	272,-	295,-	328,-	379,-	459,-

## Aluminium-Stehleitern, fahrbare Ausführung

Arbeitshöhe bis ca. m	2,75	3,00	3,25	3,50	3,75	4,00	4,25	4,50	5,00	5,50
Gesamthöhe m	1,37	1,60	1,83	2,07	2,31	2,54	2,76	3,01	3,48	3,95
zulässige Standhöhe m	0,70	0,93	1,17	1,40	1,64	1,87	2,11	2,34	2,81	3,28
untere Außenbreite m	0,62	0,65	0,68	0,70	0,74	0,77	0,80	0,83	0,89	0,95
Stufenanzahl	1 x 3	1 x 4	1 x 5	1 x 6	1 x 7	1 x 8	1 x 9	1 x 10	1 x 12	1 x 14
Schrittlänge m	0,70	0,85	1,01	1,16	1,32	1,48	1,63	1,79	2,10	2,40
Gewicht kg	8,6	9,4	10,5	11,8	13,2	14,5	15,7	17,0	19,4	22,7
Bestell-Nr.	ALF 25	ALF 27	ALF 29	ALF 32	ALF 34	ALF 36	ALF 38	ALF 41	ALF 45	ALF 50
Preis	274,-	305,-	317,-	347,-	399,-	422,-	446,-	479,-	529,-	606,-

## clip-step R13 Nachrüstsätze (für die jeweils nach DIN EN 131 max. begehbaren Stufen)

Bestell-Nr.	CLP 125	CLP 127	CLP 129	CLP 132	CLP 134	CLP 136	CLP 138	CLP 141	CLP 145	CLP 150
Preis	24,-	36,50	48,-	61,-	72,-	85,-	96,-	109,-	133,-	157,-

# Aluminium-Stehleitern **20**

zweiseitig begehbar, mit und ohne Rollen

## Aluminium-Stehleitern, beidseitig begehbar

Die 80 mm tiefen, geriffelten Stufen sind dauerhaft mit den seitlichen Holmen verbunden (gebördelt). Der Stufenabstand beträgt 235 mm, der Neigungswinkel der Leiter ist 20°. Die konische Bauweise und rutschsichere nivello®-Leiterschuhe gewährleisten eine hohe Standsicherheit. Die fahrbaren Ausführungen sind an den Holmenden mit 4 selbststarretierenden Bockrollen, ø 80 mm, ausgestattet. Um ein versehentliches Einklappen der Leitern beim Verfahren zu verhindern, werden diese Ausführungen mit 2 lösbaren Metallstreben an den Seiten fixiert. Mit neuem ergo-pad® für bequeme Handhabung!

Die neuen Trittauflagen „clip-step R13“ sind zertifizierte rutschhemmende Beläge mit Korundeinstreuung und bieten in överschmierten oder nassen Arbeitsumgebungen eine zusätzliche Erhöhung der Arbeitssicherheit. Die jeweils passenden Zubehörsätze sind auch nachträglich auf vorhandene Leitern aufzubringen.



**15**  
Jahre  
Qualitätsgarantie



## Aluminium-Stehleitern, beidseitig begehbar

Arbeitshöhe bis ca. m		2,25	2,50	2,75	3,00	3,25	3,50	3,75	4,00	4,50	5,00
Gesamthöhe	m	0,69	0,93	1,16	1,40	1,63	1,87	2,10	2,34	2,79	3,26
zulässige Standhöhe	m	0,46	0,69	0,93	1,15	1,40	1,63	1,86	2,10	2,57	3,04
untere Außenbreite	m	0,44	0,46	0,49	0,52	0,55	0,58	0,61	0,64	0,70	0,76
Stufenanzahl		2 x 3	2 x 4	2 x 5	2 x 6	2 x 7	2 x 8	2 x 9	2 x 10	2 x 12	2 x 14
Schrittlänge	m	0,69	0,86	1,03	1,20	1,37	1,54	1,71	1,89	2,22	2,57
Gewicht	kg	5,4	6,7	8,0	9,3	10,8	12,1	14,3	15,1	18,0	22,0
Bestell-Nr.		SL 251	SL 270	SL 290	SL 320	SL 340	SL 380	SL 385	SL 411	SL 480	SL 500
Preis		119,-	151,-	178,-	223,-	252,-	307,-	324,-	364,-	423,-	498,-

## Aluminium-Stehleitern, fahrbare Ausführung

Arbeitshöhe bis ca. m		2,25	2,50	2,75	3,00	3,25	3,50	3,75	4,00	4,50	5,00
Gesamthöhe	m	0,69	0,93	1,16	1,40	1,63	1,87	2,10	2,34	2,79	3,26
zulässige Standhöhe	m	0,46	0,69	0,93	1,15	1,40	1,63	1,86	2,10	2,57	3,04
untere Außenbreite	m	0,59	0,61	0,64	0,67	0,70	0,73	0,76	0,79	0,85	0,91
Stufenanzahl		2 x 3	2 x 4	2 x 5	2 x 6	2 x 7	2 x 8	2 x 9	2 x 10	2 x 12	2 x 14
Schrittlänge	m	0,69	0,86	1,03	1,20	1,37	1,54	1,71	1,89	2,22	2,57
Gewicht	kg	8,1	9,5	10,8	12,3	13,9	15,3	17,0	18,05	21,8	25,6
Bestell-Nr.		SLF 25	SLF 27	SLF 29	SLF 32	SLF 34	SLF 38	SLF 39	SLF 41	SLF 48	SLF 50
Preis		267,-	299,-	325,-	369,-	398,-	450,-	469,-	512,-	569,-	634,-

## clip-step R13 Nachrüstsätze (für die jeweils nach DIN EN 131 max. begehbaren Stufen)

Bestell-Nr.	CLP 225	CLP 227	CLP 229	CLP 232	CLP 234	CLP 238	CLP 239	CLP 241	CLP 248	CLP 250
Preis	24,-	48,-	72,-	96,-	121,-	145,-	169,-	193,-	241,-	289,-

# 20 Klapptreppe und Podestleiter auf kleinste Maße zusammenklappbar

TP+



## Aluminium-Klapptreppe

mit einem Handgriff auf kleinste Maße zusammenklappbar!  
Geriffelte Alustufen (20,5 × 36 cm). Die soliden Doppelholme sind mit rutschfesten Leiterschuhenausstattet.  
Zusammengeklappt nur 85 mm tief.

Arbeitshöhe bis ca.	m	2,40	2,70
Höhe der obersten Stufe	m	0,42	0,64
Außenbreite	m	0,55	0,57
Schrittlänge	m	0,54	0,82
Stufenanzahl		2	3
Gewicht ca.	kg	5,0	7,0
Bestell-Nr.		KP 240	KP 270
Preis		149,-	199,-

## Aluminium-Klapptreppe

Ausführung wie oben, aber mit klappbarem Bügel und Ablageschale.  
Zusammengeklappt nur 125 mm tief.

Arbeitshöhe bis ca.	m	2,70	2,90	3,10
Höhe der obersten Stufe	m	0,64	0,86	1,10
Außenbreite	m	0,55	0,57	0,59
Schrittlänge	m	0,82	1,10	1,39
Stufenanzahl		3	4	5
Gewicht ca.	kg	9,0	11,5	13,5
Bestell-Nr.		KP 272	KP 292	KP 320
Preis		238,-	289,-	335,-

## Aluminium-Podestleiter, fahrbar, klappbar

Die geriffelten, 80 mm tiefen Stufen sind mit den kräftigen Profilholmen verbördelt. Die 650 × 600 mm große Plattform besteht aus geriffeltem Aluminium. Die Treppe hat einen beidseitigen Handlauf, die Plattform ein dreiseitiges Geländer und eine große Ablageschale.

Rutschsichere nivello®-Leiterschuhe an den vorderen Holmen und eine Quertraverse mit feststellbaren Bockrollen an den hinteren Holmen gewährleisten einen sicheren Stand.

In zusammengeklappten Zustand ist diese Podestleiter auf kleinstem Raum unterzubringen.  
Leiterbreite 650 mm, Rollen-ø 125 mm



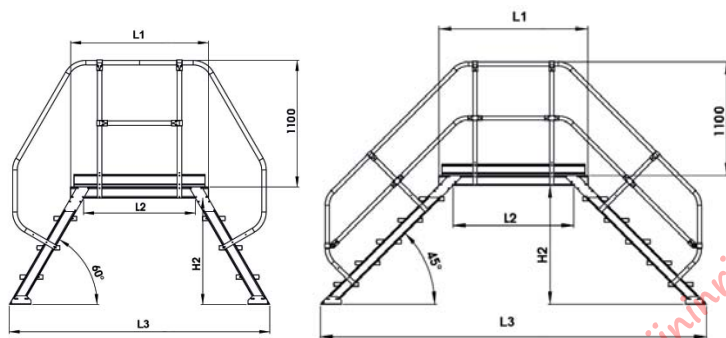
Arbeitshöhe ca.	m	3,15	3,40	3,60	3,85	4,30	4,80	5,25
Plattformhöhe	m	1,15	1,38	1,61	1,84	2,30	2,77	3,23
Höhe inkl. Geländer	m	2,15	2,38	2,61	2,84	3,30	3,77	4,23
Stufenanzahl inkl. Plattform		5	6	7	8	10	12	14
Schrittlänge	m	1,40	1,50	1,60	1,70	1,95	2,20	2,40
Querrohrbreite ca.	m	1,00	1,00	1,35	1,35	1,70	1,90	1,95
Gewicht	kg	37,0	39,0	43,0	45,0	49,0	55,0	76,0
Bestell-Nr.		LPO 11	LPO 13	LPO 16	LPO 18	LPO 23	LPO 27	LPO 32
Preis		1.182,-	1.235,-	1.290,-	1.351,-	1.416,-	1.522,-	1.675,-

## Überstiege aus Aluminium mit Systemgeländer, ø 40 mm

Die Holme bestehen aus Aluminium-Spezialprofilen mit Schraubkanal, die unteren Enden der Holme sind mit Fußwinkeln zur Bodenbefestigung ausgestattet. Die in geriffeltem Aluminium, als Lochblech oder Gitterrost lieferbaren Stufen sind in U-Profilen eingefasst und mit den Holmen verschraubt. Zulässige Belastung pro Stufe: 1,5 kN, Tragfähigkeit: 200 kg. Die Standard-Plattformlänge L1 ist 800 mm, eine Plattformverlängerung ist gegen Aufpreis möglich. Auch Zwischengrößen sind zum Preis der nächst höheren Stufenzahl lieferbar. Ein Handlauf gehört zur Standard-Ausstattung, ein zweiter kann als Zubehör geliefert werden.

Der Versand erfolgt zerlegt in Baugruppen. Die Montage am Aufstellort ist einfach und schnell, inkl. Montageanleitung und Herstellererklärung.

Bei den fahrbaren Ausführungen mit Traversen und Lenkrollen verringert sich die lichte Höhe H2 durch die notwendigen Querstreben um 200 mm.



60° Neigung		Stufenanzahl	3	4	5	6	7	8	9	10	11
Lichte Höhe H2	mm		680	932	1174	1416	1658	1900	2142	2384	2626
Lichte Plattformweite L2	mm		580	580	580	580	580	590	590	590	590
Ausladung L3	m		1,60	1,88	2,16	2,44	2,72	3,00	3,28	3,56	3,90
Stufenbreite 600 mm	Bestell-Nr.		UE 360	UE 460	UE 560	UE 660	UE 760	UE 860	UE 960	UE 1060	UE 1160
	Preis		1.025,-	1.161,-	1.353,-	1.483,-	1.661,-	1.820,-	1.958,-	2.098,-	2.290,-
Stufenbreite 800 mm	Bestell-Nr.		UE 380	UE 480	UE 580	UE 680	UE 780	UE 880	UE 980	UE 1080	UE 1180
	Preis		1.071,-	1.213,-	1.398,-	1.564,-	1.745,-	1.921,-	2.068,-	2.217,-	2.412,-
Stufenbreite 1000 mm	Bestell-Nr.		UE 310	UE 410	UE 510	UE 610	UE 710	UE 810	UE 910	UE 1010	UE 1110
	Preis		1.114,-	1.266,-	1.484,-	1.632,-	1.838,-	2.017,-	2.178,-	2.342,-	2.560,-
2. Handlauf als Zubehör	Bestell-Nr.		UEH 3	UEH 4	UEH 5	UEH 6	UEH 7	UEH 8	UEH 9	UEH 10	UEH 11
	Preis		242,-	248,-	339,-	360,-	410,-	420,-	433,-	443,-	474,-

45° Neigung		Stufenanzahl	3	4	5	6	7	8	9	10	11
Lichte Höhe H2	mm		560	760	960	1160	1360	1560	1760	1960	2160
Lichte Plattformweite L2	mm		580	580	580	580	580	580	580	580	580
Ausladung L3	m		1,98	2,38	2,78	3,18	3,58	3,98	4,38	4,78	5,24
Stufenbreite 600 mm	Bestell-Nr.		UE 345	UE 445	UE 545	UE 645	UE 745	UE 845	UE 945	UE 1045	UE 1145
	Preis		1.106,-	1.340,-	1.500,-	1.688,-	1.866,-	2.054,-	2.250,-	2.419,-	2.617,-
Stufenbreite 800 mm	Bestell-Nr.		UE 385	UE 485	UE 585	UE 685	UE 785	UE 885	UE 985	UE 1085	UE 1185
	Preis		1.152,-	1.437,-	1.604,-	1.777,-	1.991,-	2.160,-	2.393,-	2.553,-	2.744,-
Stufenbreite 1000 mm	Bestell-Nr.		UE 315	UE 415	UE 515	UE 615	UE 715	UE 815	UE 915	UE 1015	UE 1115
	Preis		1.203,-	1.516,-	1.680,-	1.846,-	2.092,-	2.312,-	2.527,-	2.729,-	2.906,-
2. Handlauf als Zubehör	Bestell-Nr.		UEH 35	UEH 45	UEH 55	UEH 65	UEH 75	UEH 85	UEH 95	UEH 105	UEH 115
	Preis		334,-	354,-	375,-	407,-	427,-	438,-	468,-	490,-	509,-

fahrbare Ausführung		Plattformverlängerung im 200 mm Raster, von 200 mm bis 2000 mm lieferbar		
2 gelbe Traversen mit je 2 Lenkrollen, ø 160 mm, mit Feststeller		Mehrpreis je 200 mm bei Stufenbreite 600 mm	Bestell-Nr. UEV 60	73,-
Breite 1190 mm (3-7 Stufen) bzw. 1570 mm (8-11 Stufen)		Mehrpreis je 200 mm bei Stufenbreite 800 mm	Bestell-Nr. UEV 80	80,-
		Mehrpreis je 200 mm bei Stufenbreite 1000 mm	Bestell-Nr. UEV 10	88,-
Bestell-Nr. UEF 10	Preis 552,-	Geländerverlängerung je 200 mm	Bestell-Nr. UEG 20	14,-

# 20 Aluminium-Podestleitern

einseitig begehbar

TP+



## Aluminium-Podestleitern, einseitig begehbar

Stabile Aluminium-Konstruktion: Die Holme sind aus Rechteckrohr, die 200 mm tiefen Stufen aus geriffeltem Aluminium. Die Plattform ist 600 x 800 mm groß und hat ein dreiseitiges Aluminiumgeländer mit Fuß- und Knieleisten.

Die Lieferung erfolgt zerlegt in Bauteilen, müheloser Zusammenbau nach beiliegender Montageanleitung.

### Im Lieferumfang enthalten:

4 selbstarretierende Lenkrollen, 125 mm ø, in der Höhe einstellbar,  
2 Rollen mit Feststellern

### Zubehör:

Handlauf aus Aluminium, links oder rechts  
Fahrwerk mit umlegbaren Rollen,  
Bedienung erfolgt durch Zentralhebel

\* Gem. DIN EN 131-7 sind beidseitige Handläufe an Aufstiegen von Podestleitern mit einem Steigwinkel von 60° oder mehr optional.

Arbeitshöhe bis ca.	m	2,70	3,00	3,20	3,50	3,70	3,90
Plattformhöhe o. Geländer	m	0,72	0,96	1,20	1,44	1,68	1,92
Grundfläche	m	0,77 x 1,24	0,82 x 1,41	0,88 x 1,58	0,94 x 1,75	1,00 x 1,92	1,06 x 2,09
Stufenanzahl inkl. Plattform	m	3	4	5	6	7	8
Gewicht ca.	kg	30,0	32,0	35,0	38,0	43,0	47,0
Bestell-Nr.		PL 270	PL 300	PL 320	PL 350	PL 370	PL 390
Preis		656,-	686,-	723,-	761,-	797,-	844,-

## Podestleitern mit Stahl-Gitterrost-Stufen

Stabile Aluminium-Konstruktion wie oben, aber mit 200 mm breiten Stufen aus Stahl-Gitterrost. Die 600 x 800 mm große Plattform besteht ebenfalls aus Stahl-Gitterrost.

Da auf den Gitterrosten nichts liegen bleiben kann, empfiehlt sich der Einsatz überall dort, wo Niederschläge oder Rohstoff-Reste ansonsten eine Rutschgefahr darstellen könnten. Rad-Ausstattung wie oben!

### Zubehör:

Handlauf aus Aluminium, links oder rechts.  
Fahrwerk mit umlegbaren Rollen,  
Bedienung erfolgt durch Zentralhebel.

\* Pflichtzubehör siehe oben!



Arbeitshöhe bis ca.	m	2,70	3,00	3,20	3,50	3,70	3,90
Plattformhöhe o. Geländer	m	0,72	0,96	1,20	1,44	1,68	1,92
Grundfläche	m	0,77 x 1,24	0,82 x 1,41	0,88 x 1,58	0,94 x 1,75	1,00 x 1,92	1,06 x 2,09
Stufenanzahl inkl. Plattform	m	3	4	5	6	7	8
Gewicht ca.	kg	37,0	41,0	46,0	52,0	57,0	63,0
Bestell-Nr.		PL 272	PL 302	PL 322	PL 352	PL 372	PL 392
Preis		808,-	877,-	927,-	987,-	1.109,-	1.235,-

Zubehör:	Handlauf für 4-6 Stufen	Handlauf für 7-8 Stufen	Fahrwerk
für beide Serien	Best.-Nr. PL 47 47,-	Best.-Nr. PL 80 48,-	Best.-Nr. PL 10 569,-

# Aluminium-Podestleitern **20**

zweiseitig begehbar **TP+**

## Aluminium-Podestleitern, beidseitig begehbar, mit Aluminiumstufen

Stabile Aluminium-Konstruktion: Die Holme sind aus Rechteckrohr, die 200 mm tiefen Stufen aus geriffeltem Aluminium. Die Plattform ist 600 x 800 mm groß und hat ein beidseitiges Geländer einschließlich Fuß- und Knieleisten.

### Im Lieferumfang enthalten:

4 selbstarretierende Lenkrollen, 125 mm ø, in der Höhe einstellbar, 2 Rollen mit Feststellern

Die Lieferung erfolgt zerlegt in Bauteilen, müheloser Zusammenbau nach beiliegender Montageanleitung.



### Zubehör:

Handlauf aus Aluminium, links oder rechts am Aufstieg.

\* Gem. DIN EN 131-7 sind beidseitige Handläufe an Aufstiegen von Podestleitern mit einem Steigwinkel von 60° oder mehr optional!



Arbeitshöhe bis ca.	m	2,70	3,00	3,20	3,50	3,70	3,90
Plattformhöhe o. Geländer	m	0,72	0,96	1,20	1,44	1,68	1,92
Grundfläche	m	0,77 x 1,51	0,82 x 1,79	0,88 x 2,07	0,94 x 2,35	1,00 x 2,62	1,06 x 2,90
Stufenanzahl inkl. Plattform	m	3	4	5	6	7	8
Gewicht ca.	kg	30,0	34,0	39,0	44,0	49,0	55,0
Bestell-Nr.		ZPL 270	ZPL 300	ZPL 320	ZPL 350	ZPL 370	ZPL 390
Preis		689,-	728,-	799,-	864,-	938,-	1.013,-



## Aluminium-Podestleitern, beidseitig begehbar, mit Stahl-Gitterrost-Stufen

Stabile Aluminium-Konstruktion wie oben, aber mit 200 mm tiefen Stufen aus Stahl-Gitterrost. Die 600 x 800 mm große Plattform besteht ebenfalls aus Stahl-Gitterrost.

Da auf den Gitterrosten nichts liegen bleiben kann, empfiehlt sich der Einsatz überall dort, wo Niederschläge oder Rohstoff-Reste ansonsten eine Rutschgefahr darstellen können.

### Im Lieferumfang enthalten:

4 selbstarretierende Lenkrollen, 125 mm ø, in der Höhe einstellbar, 2 Rollen mit Feststellern

### Zubehör:

Handlauf aus Aluminium, links oder rechts am Aufstieg.

\* Pflichtzubehör siehe oben!



Arbeitshöhe bis ca.	m	2,70	3,00	3,20	3,50	3,70	3,90
Plattformhöhe o. Geländer	m	0,72	0,96	1,20	1,44	1,68	1,92
Grundfläche	m	0,77 x 1,51	0,82 x 1,79	0,88 x 2,07	0,94 x 2,35	1,00 x 2,62	1,06 x 2,90
Stufenanzahl inkl. Plattform	m	3	4	5	6	7	8
Gewicht ca.	kg	40,0	47,0	55,0	63,0	72,0	82,0
Bestell-Nr.		ZPL 272	ZPL 302	ZPL 322	ZPL 352	ZPL 372	ZPL 392
Preis		895,-	999,-	1.080,-	1.182,-	1.305,-	1.466,-

Zubehör:	Handlauf für 4-6 Stufen	Handlauf für 7-8 Stufen
für beide Serien	Bestell-Nr. ZPL 47 <b>97,-</b>	Bestell-Nr. ZPL 80 <b>98,-</b>



# 20 Aluminium-Treppen in 3 Breiten

TP+

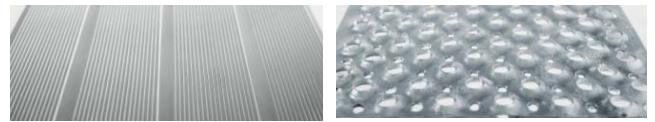
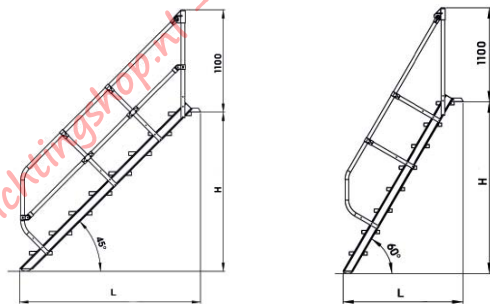


## Treppen aus Aluminium mit Systemgeländer, ø 40 mm

In den Stufen-Breiten 600, 800 und 1000 mm, die Stufentiefe beträgt 200 mm. Die Treppen sind oben mit Auflagewinkel, unten mit Leiterschuh oder auf Wunsch auch mit Fußwinkeln versehen. Ein Handlauf gehört zum Lieferumfang, ein zweiter ist gegen Mehrpreis lieferbar.

Gemäß EN ISO 14122 ist ein zweiter Handlauf bei einer Aufstiegshöhe von mehr als 500 mm und einem seitlichen Spalt neben der Treppenwanne von mehr als 200 mm erforderlich!

Auf Anfrage können Zwischengrößen zum Preis der nächst höheren Stufenzahl gefertigt werden. Ebenso können die Treppen mit Stufen aus Aluminium-Gitterrost, Aluminium-Lochblech oder Stahl-Gitterrost ausgestattet werden.



45° Neigung		mit Aluminium-Stufen, geriffelt				mit Stahl-Lochblechstufen			
		4	6	8	10	4	6	8	10
Stufentiefe 240 mm	Stufenanzahl								
Senkrechte Höhe H	m	0,83	1,25	1,67	2,08	0,83	1,25	1,67	2,08
Ausladung L	m	0,96	1,38	1,80	2,22	0,96	1,38	1,80	2,22
Stufenbreite <b>600 mm</b>	Bestell-Nr. Preis	LTR 446 539,-	LTR 646 705,-	LTR 846 866,-	LTR 146 1.048,-	STR 446 561,-	STR 646 737,-	STR 846 909,-	STR 146 1.102,-
Stufenbreite <b>800 mm</b>	Bestell-Nr. Preis	LTR 448 593,-	LTR 648 760,-	LTR 848 934,-	LTR 148 1.107,-	STR 448 622,-	STR 648 802,-	STR 848 991,-	STR 148 1.178,-
Stufenbreite <b>1000 mm</b>	Bestell-Nr. Preis	LTR 441 653,-	LTR 641 812,-	LTR 841 991,-	LTR 141 1.169,-	STR 441 689,-	STR 641 865,-	STR 841 1.062,-	STR 141 1.230,-
2. Handlauf als Zubehör	Bestell-Nr. Preis	LTH 4 160,-	LTH 6 170,-	LTH 8 180,-	LTH 10 190,-	STH 4 160,-	STH 6 170,-	STH 8 180,-	STH 10 190,-

60° Neigung		mit Aluminium-Stufen, geriffelt				mit Stahl-Lochblechstufen			
		4	6	8	10	4	6	8	10
Stufentiefe 200 mm	Stufenanzahl								
Senkrechte Höhe H	m	0,97	1,45	1,94	2,42	0,97	1,45	1,94	2,42
Ausladung L	m	0,69	0,97	1,25	1,54	0,69	0,97	1,25	1,54
Stufenbreite <b>600 mm</b>	Bestell-Nr. Preis	LTR 466 482,-	LTR 666 608,-	LTR 866 795,-	LTR 166 974,-	STR 466 504,-	STR 666 640,-	STR 866 838,-	STR 166 1.027,-
Stufenbreite <b>800 mm</b>	Bestell-Nr. Preis	LTR 468 536,-	LTR 668 679,-	LTR 868 866,-	LTR 168 1.054,-	STR 468 565,-	STR 668 721,-	STR 868 923,-	STR 168 1.125,-
Stufenbreite <b>1000 mm</b>	Bestell-Nr. Preis	LTR 461 553,-	LTR 661 705,-	LTR 861 930,-	LTR 161 1.103,-	STR 461 589,-	STR 661 759,-	STR 861 1.001,-	STR 161 1.165,-
2. Handlauf als Zubehör	Bestell-Nr. Preis	LTH 46 139,-	LTH 66 149,-	LTH 86 160,-	LTH 106 170,-	STH 46 139,-	STH 66 149,-	STH 86 160,-	STH 106 170,-